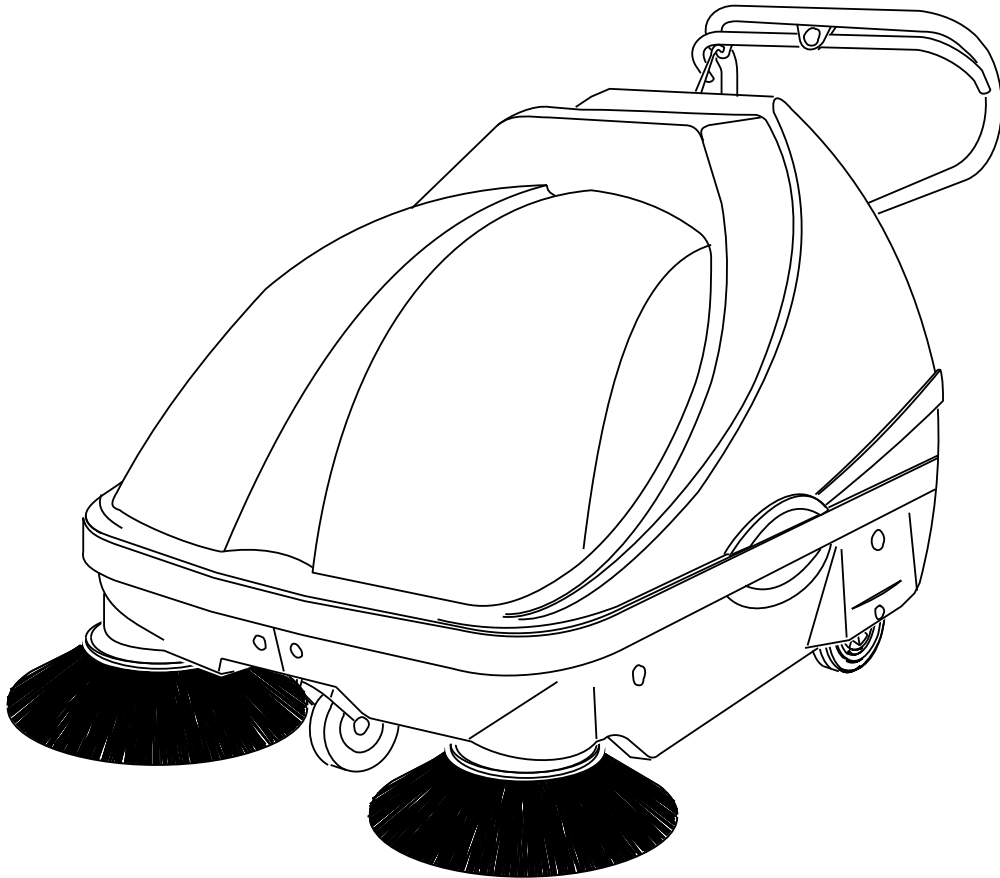


TOPFLOOR

TOPSWEEP TF100-TRS

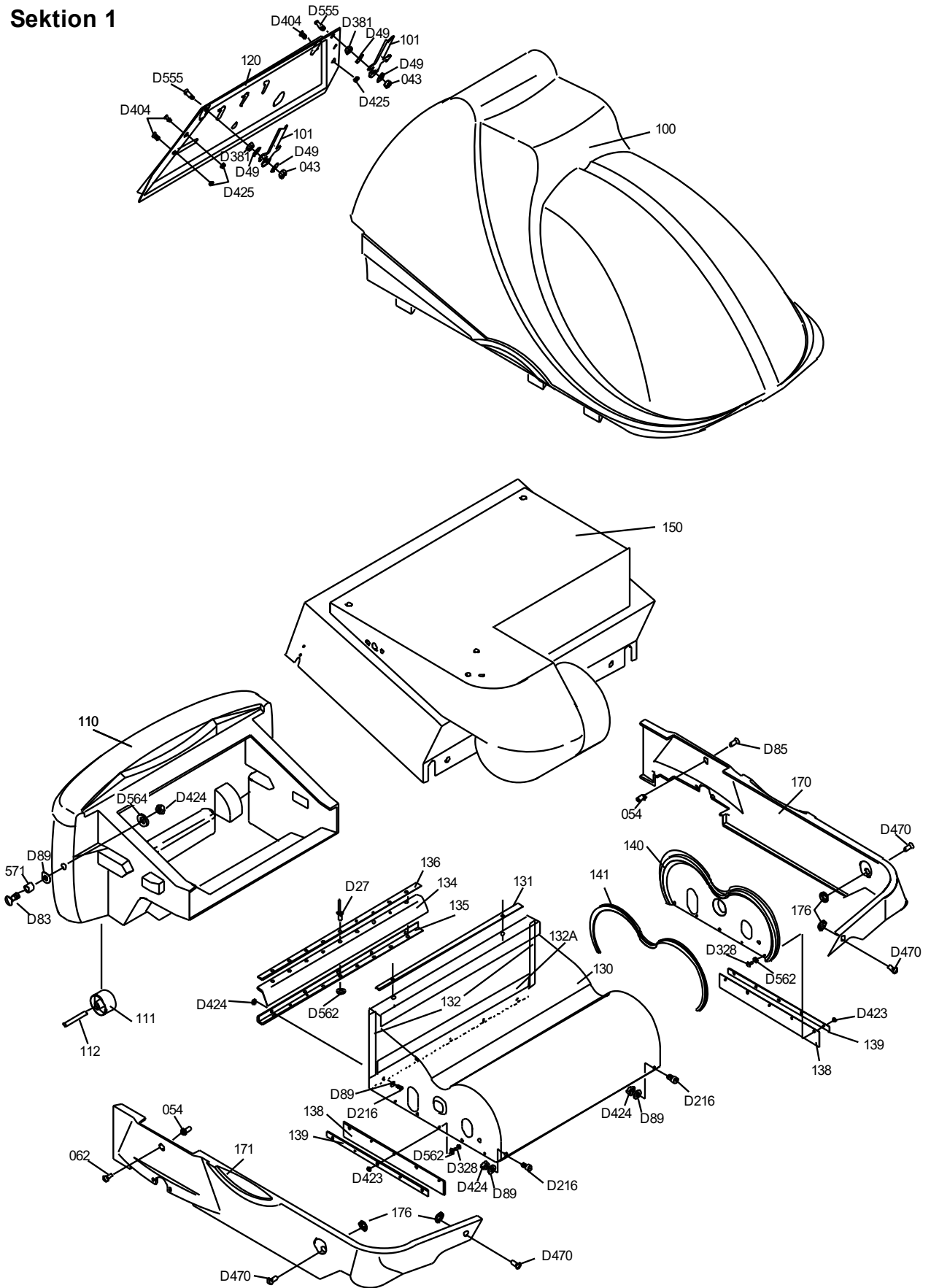
Spare Parts List

TF100-TRS





Sektion 1

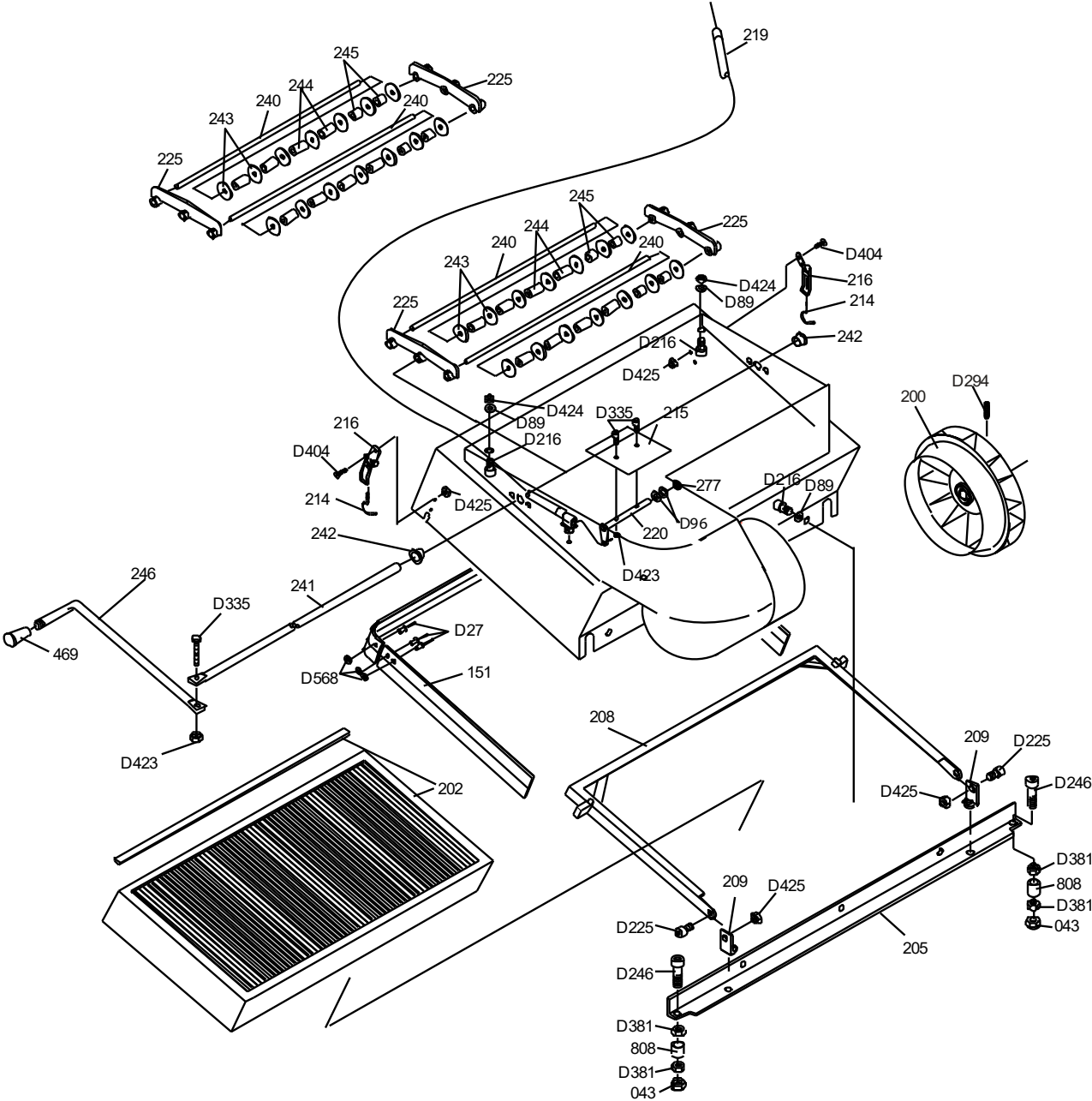


Sektion 1

Bild-Nr.	Art. Nr.	Baugruppe/ Teilebezeichnung		Anz HV
		1 Verkleidung	1 Covers	
D27	102216	Avex Niet 4,0x16,7 F	Rivet	6
D49	102237	Scheibe 6,5x30 HN 5010	Washer	4
D83	102272	Bordwandschraube M6x25 HN 0105	screw	2
D85	102274	Schraube M8x20 HN0105	Screw	2
D89	102278	Scheibe M6 DIN 125	Washer	9
D216	104427	Schraube M6x16 DIN 912	Screw	7
D328	104390	Schraube M4x16 DIN 933	Screw	8
D381	102530	Mutter M6 DIN 934	Nut	2
D404	102553	Schraube, Senkkopf, M5x12, DIN 965	Screw	4
D423	102575	Mutter M4 DIN 985	Nut	8
D424	102576	Mutter M6 DIN 985	Nut	11
D425	102577	Mutter M5 DIN 985	Nut	4
D470	102624	Hülsenmutter M8 HN 4920	Nut	4
D555	102712	Schraube M6x25 DIN 7991	Screw	2
D562	102721	Scheibe: M4 DIN 9021	Washer	6
D568	102723	Scheibe M6 DIN 9021	Washer	2
54	103884	Blindnietmutter Stahl B M8x11x18,5	Nut	2
100	100164	Haube rot	Bonnet	1
	100160	Haube blau		
	100162	Haube grau		
101	100166	Haubenaufsteller	Bonnet-Prop	2
110	100186	Staubkasten rot	Dust-container	1
	100182	Staubkasten blau		
	100184	Staubkasten grau		
111	100187	Laufräder Staubkasten UOO O80 sw mit D-Rohr	Wheels	2
112	100188	Achse Laufräder Staubkasten	Axle	2
120	100190	Bedienfeld	Control-panel	1
130	100192	Walzenverkleidung	Roller-cover	1
131	100193	Klebedichtung auf Walzenverkleidung	Gasket	0,68m
132	100195	Dichtgummi, senkrecht für Staubkasten	Gasket	2
132A	100197	Dichtgummi waagrecht an Walzenkasten	Gasket	1
134	100200	Gummiplatte für Staubumwurfteil	Rubber-plate	1
135	100201	Halteblech für Staubumwurfteil	Fixing-plate	1
136	100202	Befestigungsblech für Staubumwurfteil	Fixing-plate for flap	1
138	100203	Gummiplatte für Seitenabdichtung	Rubber-plate	2
139	100204	Befestigungsblech für Seitenabdichtung	Fixing-plate for side	2
140	100205	Seitenplatte	Side-cover	1
141	103793	Dichtprofil für Seitenplatte	Gasket	0,8
150	100207	Filterkammer	Filter-housing	1
170	100214	Seitenverkleidung links rot	Side-cover	1
	100210	Seitenverkleidung links blau		
	100212	Seitenverkleidung links grau		
171	100219	Seitenverkleidung rechts rot	Side-cover	1
	100215	Seitenverkleidung rechts blau		
	100217	Seitenverkleidung rechts grau		
176	103271	Starlock 10 mm	Locking washer	4
571	103609	Distanzbuchse Stahl	spacer	2

x=B -> RAL5010 x=G -> RAL7042 x=R -> RAL2002

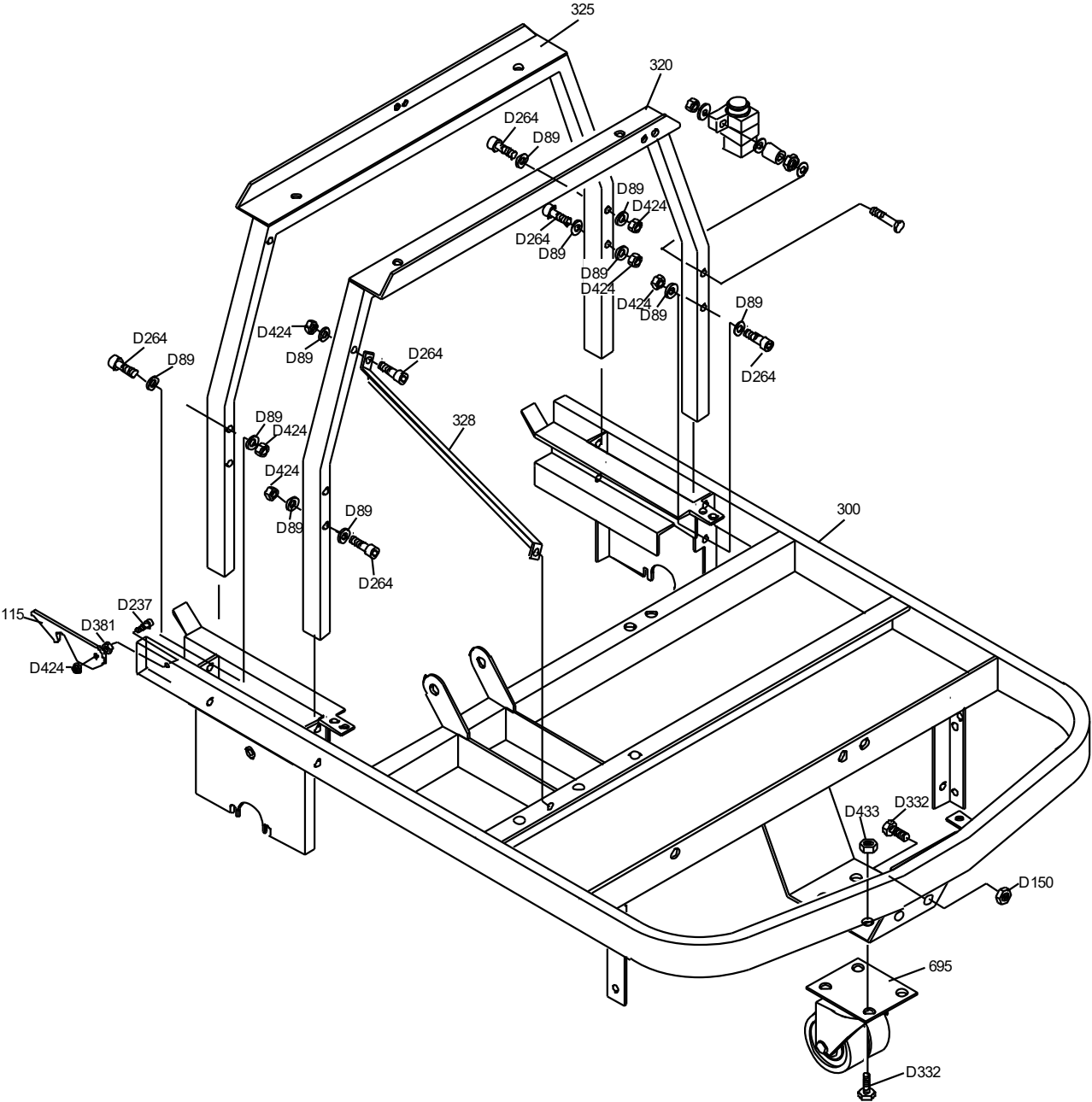
Sektion 2



Sektion 2

Bild-Nr.	Art. Nr.	Baugruppe/ Teilebezeichnung		Anz HV
		Absaugung	2. Suction	
D27	102216	Avex Niet 4,0x16,7F	Rivet	8
D89	102278	Scheibe M6 DIN 125	Washer	5
D96	102285	Scheibe M8 DIN 125	Washer	2
D216	104427	Schraube M6x16 DIN 912	Screw	5
D225	104423	Schraube M5x16 DIN 912	Screw	2
D246	102421	Schraube M6x30 DIN 912	Screw	4
D294	102460	Madenschraube M8x10 DIN 915	Screw	1
D335	104399	Schraube M4x20 DIN 933	Screw	3
D381	102530	Mutter M6 DIN 934	Nut	5
D404	102553	Schraube M5x12 DIN 965	Screw	4
D423	102575	Mutter M4 DIN 985	Nut	3
D424	102576	Mutter M6 DIN 985	Nut	6
D425	102577	Mutter M5 DIN 985	Nut	2
D564	102723	Scheibe 6,4x20 DIN 9021	Washer	2
D568	102721	Scheibe M4 DIN 9021	Washer	8
151	103803	Dichtgummi für Filterkammer	Gasket	1,13
200	100222	Lüfterrad	Ventilator	1
202	100223	Polyfilter mit Dichtung	Filter	1
203	103776	Dichtung Filter zur Nachbestellung	Gasket	1,6m
205	100225	Haltewinkel für Filterkammer	Fixing-frame	1
208	100226	Tragrahmen für Filter	Frame	1
209	100227	Gelenkblech für Filterträger	Elbow	2
214	100228	gebogener Schraubhaken	Screw hook	2
215	100229	Schließblech, kpl für Saugrohr	Suction-plate	1
216	100230	Spannverschluss ohne Gewindehaken, gelocht, verz.	Snap fastener	2
219	100233	Bowdenzug für Lüfter	Wire for Suction-plate	1
220	100235	Achse, kpl. für Schließblech	Axle	1
225	100237	Achshalter, kpl. für Rüttler	Axle-support	2
230	100228	Geb. Schraubhaken 11 E, M6 x 60	Screw	2
240	100240	Rüttlerscheibenachse: D=8, 420 lg, DIN 981	Axle	2
241	100241	Rüttlergestängeachse: D=8, 560 lg, DIN 981	Axle	1
242	111170	Gleitlager iglidur G GFM -0810 - 10	Bearing	2
243	103848	Rüttlerscheiben: 40x8x2	Washer	23
244	103850	Distanzstück: 17x8,4x30	Distance-ring	21
245	103849	Distanzstück: 17x8,4x10	Distance-ring	6
246	110553	Rüttlerbetätigungsachse D=8 L=365 DIN 981	Axle	1
469	100297	Knauf	Knob	1
808	103609	Distanzbuchse Stahl 8x1x6	Spacer	2

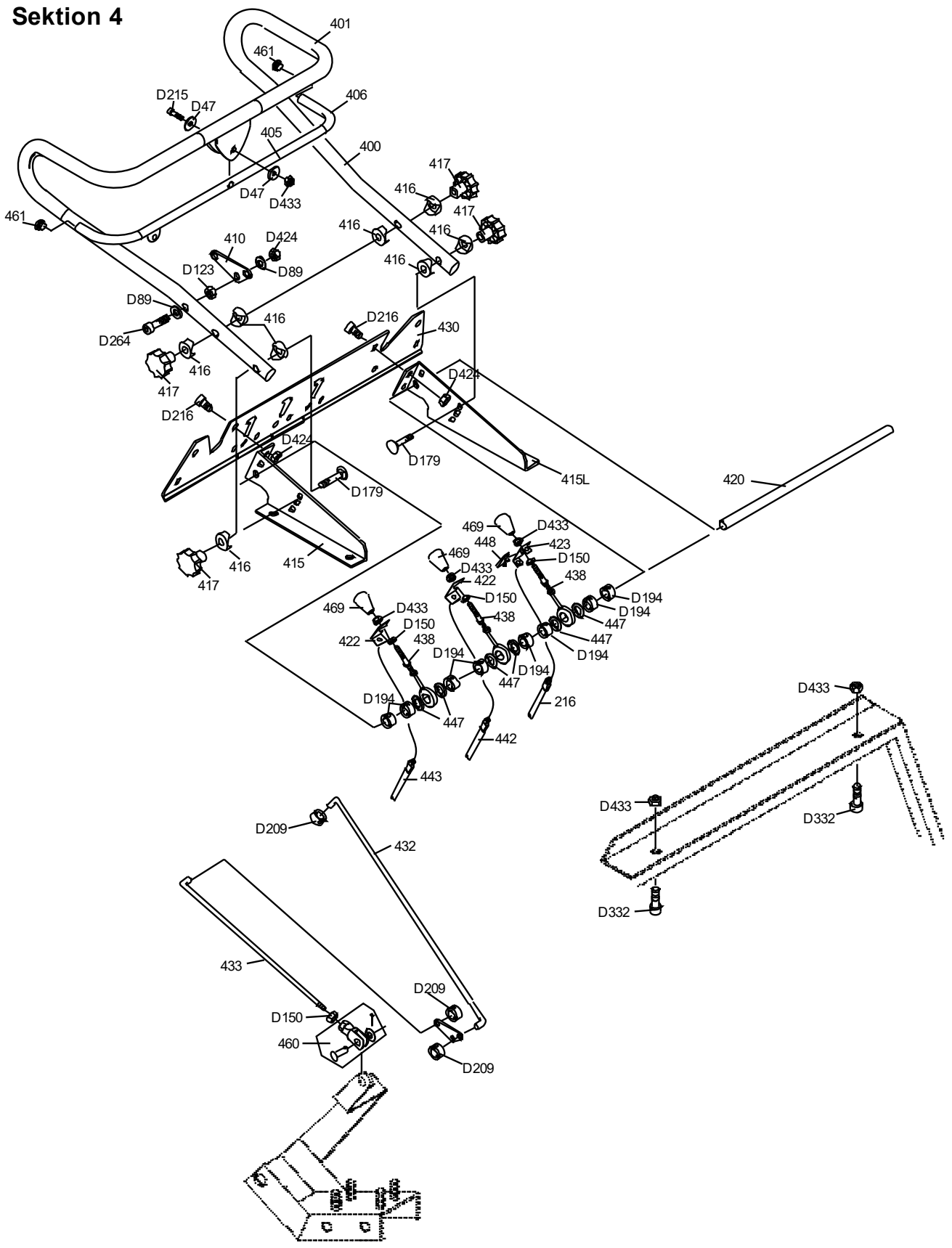
Sektion 3



Sektion 3

Bild-Nr.	Art. Nr.	Baugruppe/ Teilebezeichnung		Anz HV
		Tragekonstruktion	3 Frame	
D89	102278	Scheibe M6 DIN 125	Washer	15
D150	102340	Mutter M8 DIN 555	Nut	4
D237	104417	Schraube M6x20 DIN 912	Screw	2
D264	104407	Schraube M6x45 DIN 912	Screw	9
D332	104401	Schraube M8x20 DIN 933	Screw	4
D381	102530	Mutter M6 DIN 934	Nut	3
D424	102576	Mutter M6 DIN 985	Nut	10
D433	102585	Mutter M8 DIN 985	Nut	1
115	100189	Arretierblech	holding plate	2
300	100245	Grundrahmen kpl.	Frame (main)	1
320	100248	Querträger vorn	strap (front)	1
325	100249	Querträger hinten	strap (back)	1
328	100253	Querstrebe	brace	1
695	100402	Lenkrolle mit Feststeller	Swivel	1

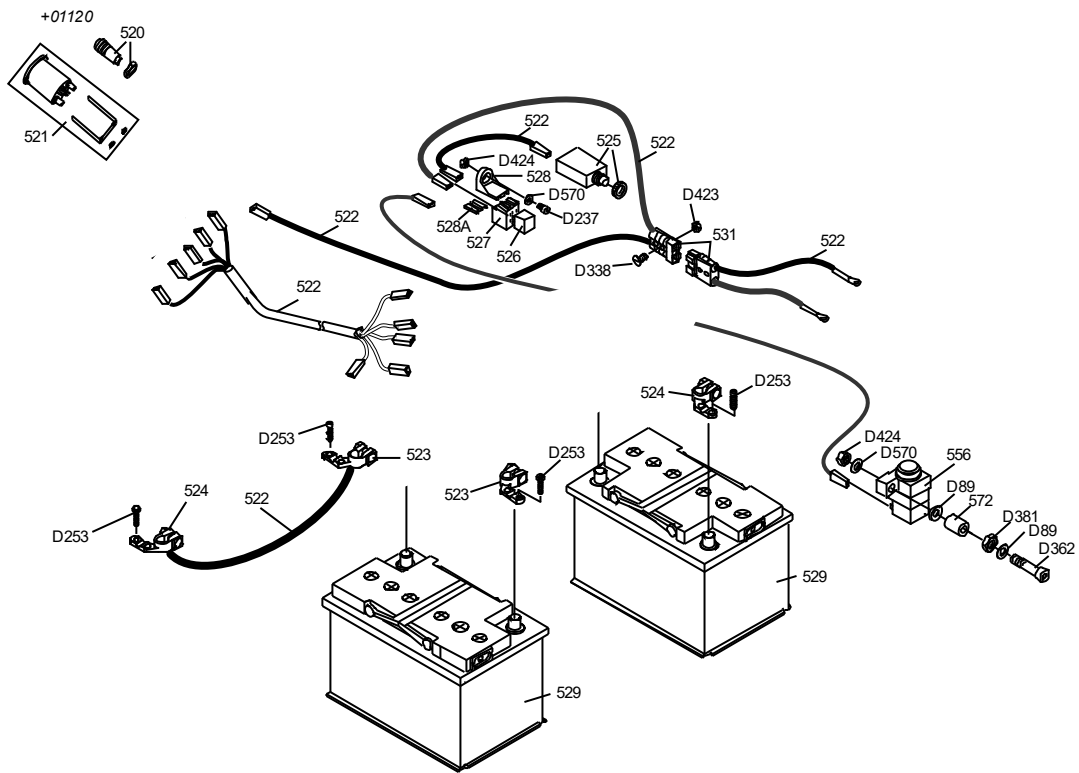
Sektion 4



Sektion 4

Bild-Nr.	Art. Nr.	Baugruppe/ Teilebezeichnung		Anz HV
		Fahrbügel/Bedienelemente		
D47	102236	Scheibe 8,4x30 HN 5010	Washer	2
D89	102278	Scheibe M6 DIN 125	Washer	3
D123	102312	Mutter M6 DIN 439	nut	1
D150	102340	Mutter M8 DIN 555	Nut	4
D179	102367	Schloßschraube M8x50 DIN 903	Screw	4
D194	102383	Stellring A12 DIN 0705	Adjustment sleeve	8
D209	102399	Stellring A8, DIN 705	Adjustment sleeve	3
D215	104427	Schraube M8x45 DIN 912	Screw	1
D216	104427	Schraube M6x16, DIN 912	Screw	4
D264	104407	Schraube M6x45 DIN 912	Screw	1
D332	104401	Schraube M8x20 DIN 933	Screw	4
D424	102576	Mutter M6 DIN 985	Nut	5
D433	102585	Mutter M8 DIN 985	Nut	8
219	100233	Bowdenzug Lüfter	Cable	1
400	106016	Fahrbügel, kpl.	Handle	1
401	100256	Softgripschlauch Fahrbügel 28,5 x 3 mm	soft grip handle	1
405	106017	Fahrhebel, kpl.	Operating-Lever	1
406	100260	Softgripschlauch Fahrhebel 14,0 x 2 mm	soft grip operating lever	1
410	100264	Schwenkhebel für Vor-/Rückwärtstrieb	Lever	1
415	100266	Halterung rts für Fahrbügel	Handle-support-plate	1
415L	100267	Halterung lks für Fahrbügel	Handle-support-plate	1
416	100268	Sattelscheibe A.Nr. 102 0320 000 01	saddlewasher	8
417	104221	Sterngriff M 8	Fixing handle	4
420	100269	Achse für Bedienelemente Ø=12 L=384 DIN 981	Axle	1
422	100271	Haltewinkel für Seilzug	Elbow	2
423	100272	Haltewinkel Lüfter	Elbow	1
430	100276	Konsole für Bedienelemente	Dashboard-support	1
432	100277	Fahrhebelgestänge für Vor-/ Rückwärtsantrieb	Lever	1
433	100278	Hauptgestänge für Vor-/ Rückwärtsantrieb	Lever	1
438	110367	Bedienhebel Ringschraube 8x100 Art. 48	Lever	3
442	100283	Bowdenzug Seitenbesen	Cable	1
443	100284	Bowdenzug Kehrwalze	Cable	1
447	103199	Filzscheibe	felt washer	6
448	103615	Klemmteil	self-locking	1
460	100231	Gabelkopf, Bolzen + Splint	Fork head	1
461	100259	Stopfen Fahrhebel	Cover	2
469	100297	Knauf Bedienhebel	Handle	3

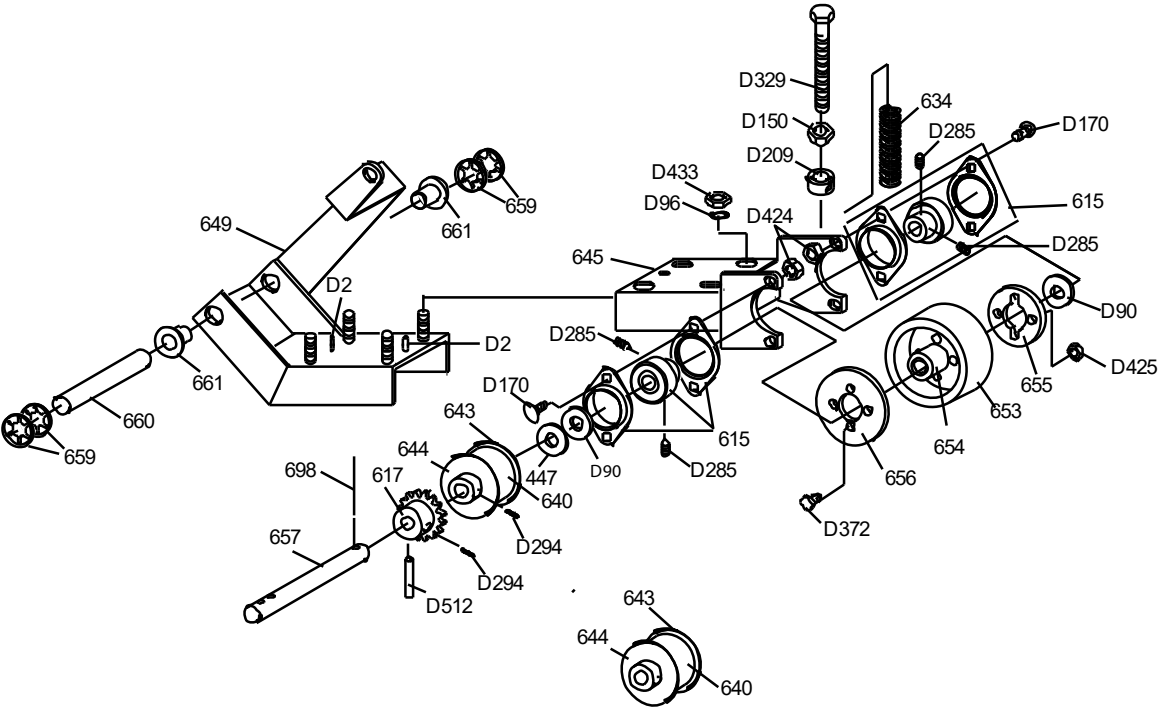
Sektion 5



Sektion 5

Bild-Nr.	Art. Nr.	Baugruppe/ Teilebezeichnung		Anz.
		5 Elektrik	5. Electric-Engine	
D89	102278	Scheibe M6 DIN 125	Washer	4
D237	104417	Schraube M6x20 DIN 912	Screw	1
D253	102425	Schraube M6x10 DIN 912	Screw	4
D338	104398	Schraube M4x20 DIN 933	Screw	2
D362	104386	Schraube 6x70 DIN 933	screw	1
D381	102530	Mutter M6 DIN 934	Nut	2
D423	102575	Mutter M4 DIN 985	Nut	2
D424	102576	Mutter M6 DIN 985	Nut	2
D570	102729	Scheibe M6 DIN 9021	Washer	2
520	104060	Schlüsselschalter E-Version	Switch	1
521	100306	Instrument, LBF ohne Stundenzähler	Battery-control-instrument	1
522	100309	Kabelsatz KSE	Wiring KSE	1
523	102915	Batteriepolklemme -	Terminal	2
524	102917	Batteriepolklemme +	Terminal	2
525	100079	Sicherungsautomat 30 A	resetable fuse	1
526	104099	Relais	Relais	1
527	104093	Relaisssocket	Support relais	1
528	104109	Relaishalter	Support relais	1
528A	104111	Adapter für Relais	relais-adapter	1
529	102912 102913 103587	Batterie 66 Ah Batterie 80 Ah Gel-batt.50 Ah	Battery	2
530	100315	Ladegerät 24V 8A	Charger 24V 8A	1
531	104083	Ladestecker	Plug	2
556	100336	Endschalter	Switch	1
572	100488	Distanzstück 6,4x10x15 PA	spacer	1

Sektion 6-2



Sektion 6-1

Bild-Nr.	Art. Nr.	Baugruppe/ Teilebezeichnung		Anz.
		6 Getriebe/Fahrwerk	Transmission/chassis	
D1	104433	Zylinderstift 5x50 DIN 7	Dowel Pin	1
D2	102192	Zylinderstift 4x30 ISO 2238	Dowel pin	2
D90	102279	Scheibe 15 M14 DIN 125	Washer	5
D91	102280	Unterlegscheibe d13,0 (DIN 125) für M12	Washer	3
D96	102285	Scheibe M8 DIN 125	Washer	10
D138	102328	Sicherungsring I 22x1 DIN 472	Snap-ring	2
D150	102340	Mutter M8 DIN 555	Nut	1
D170	102358	Schraube M6x16 DIN 603	Screw	16
D194	102383	Stellring A12 DIN 705	Adjustment sleeve	1
D198	102387	Stellring A15 DIN 705	Adjustment sleeve	2
D209	102399	Stellring A8 DIN 705	Adjustment sleeve	1
D216	104427	Schraube M6x16 DIN 912	Screw	8
D220	102408	Zylinderschraube M5 x 85 (DIN 912)	Screw	6
D285	102451	Gewindestift M5x8 DIN 914	Screw	18
D294	102460	Madenschraube M8x10 DIN 915	Screw	9
D295	102462	Madenschraube M6x12 DIN 915	locking screw	3
D317	111081	Sechskantschraube M5 x 90 DIN933	Screw	6
D329	102497	Schraube M8x100 DIN 933	Screw	1
D332	104401	Schraube M8x20 DIN 933	Screw	4
D372	104382	Schraube M5x55 DIN 933	Screw	4
D375	104380	Schraube M8x40 DIN 933	Screw	2
D424	102576	Mutter M6 DIN 985	Nut	18
D425	102577	Mutter M5 DIN 985	Nut	10
D433	102585	Mutter M8 DIN 985	Nut	9
D443	102596	Paßscheibe 8x14x1 DIN 988	Washer	2
D459	102612	Spannstift 6x12 verstärkt		2
D488	102642	Passfeder 5x5x15 DIN 6885	Fit-in key	1
D512	102613	Spannstift 6 x 40 schwere Ausführung (DIN 1481)	Sleeve	6
D540	102695	Schraube M8x20 DIN 7984	Screw	1
D542	102697	Schraube M6x20 DIN 7984	Screw	6
447	103199	Filzscheibe	Felt washer	1
500	100298	E - Motor	motor	1
600	100340	Flanschblech,kpl. für E-Motor	Support/ plate	1
610	100343	Zahnriemensch. z=30	Ratched wheel	1
611	100344	Zahnriemensch. z=100/z=24	Ratched wheel	1
612	100345	Zahnriemensch. Z=72	Ratched wheel	1
613	100346	Zahnriemen 665-5M Breite 15	Ratched belt	1
614	100347	Zahnriemen 720-8M Breite 20	Ratched belt	1
615	100348	Blechlager UBPFLL, 15 mm Bohrung	Bearing	6
616	100350	Welle D15 L=458 für Hauptantrieb DIN 981	Shaft	1
617	100351	Kettenrad z=12	Sprocket wheel	2
618	100352	Rollenkette T1/2"x1/8", 98 Glieder incl. Schloss	Chain	1
619	103605	Kugellager 6001 2RS	Bearing	2
620	100354	Spannarm für Rollenkette	Lever	1
621	100355	Haltewinkel für Kettenspanner	Support	1
623	100356	Kettenrad z=12 für Umlenk. u. Spannarm	Sprocket wheel	2
624	100357	Rillenkugellager 608.2RS 603-2RS	Bearing	4
625	100358	Kupplungsteil 1	clutch part 1	1
626	100359	Kupplungsteil 2	clutch part 2	1
627	100360	Kupplungsteil 3	clutch part 3	1
628	100361	Kugel	Ball	2
629	100362	Druckfeder	Spring	1
631	104211	Zugfeder Kettenspannarm: 19/2/A aus 1.1200	Spring	1
633	100364	Kettenrad z=12 für Kehrwalze	Sprocket wheel	2

Sektion 6-2

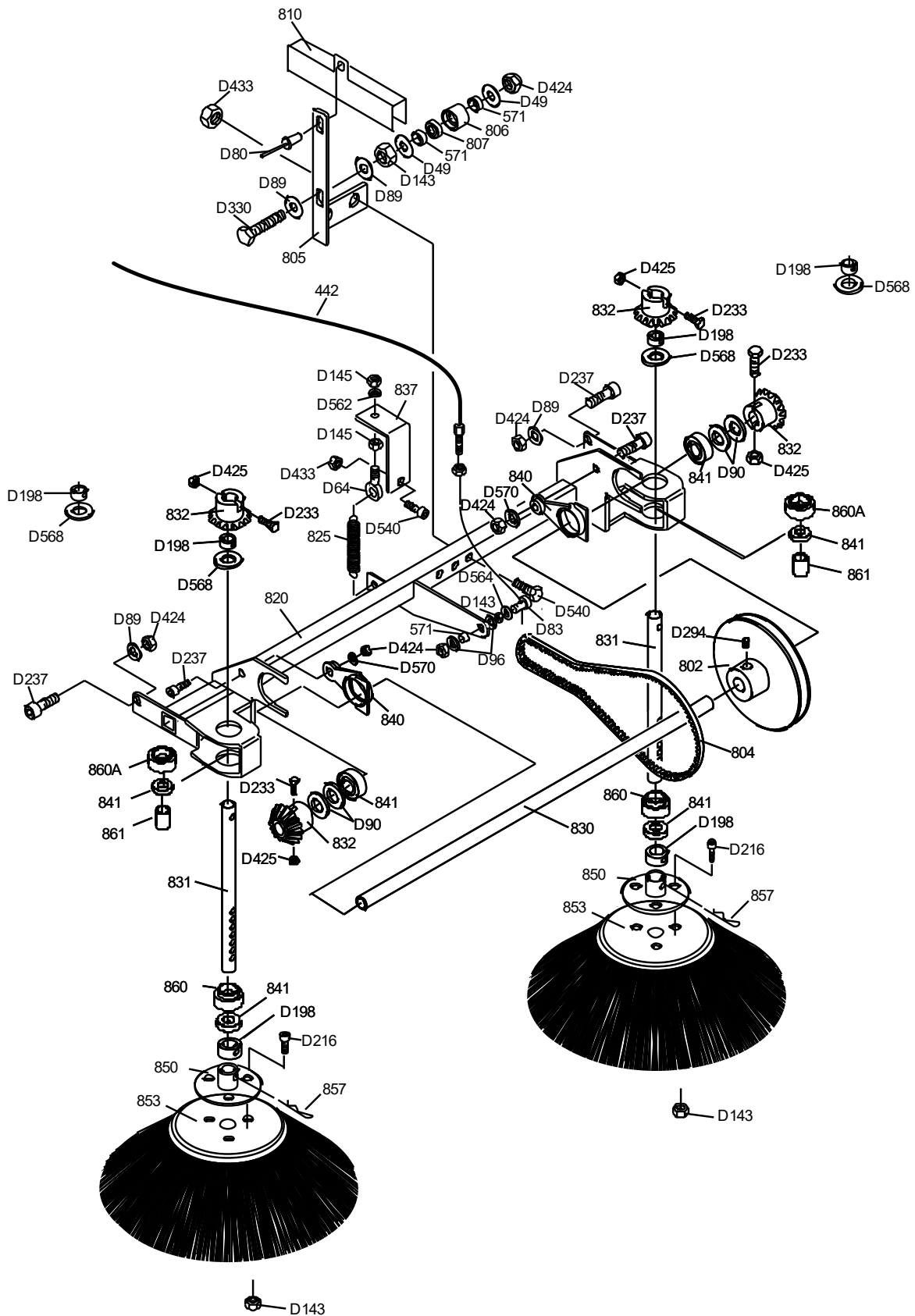
Bild-Nr.	Art. Nr.	Baugruppe/ Teilebezeichnung		Anz.
		6 Getriebe/Fahrwerk		
634	100365	Druckfeder: D287/ 64/1/4 aus 1.1200	Spring	1
635	100366	Flanschblech f. V/R-Getr. Fahrtrieb	Plate	1
637	100367	Abweisscheibe D28x xD50	Washer	1
638	100368	Reib-gegenrad D 67 112235	Friction-wheel	1
639	100369	Riemenscheibe ohne Bordscheibe D=30	Pulley	1
640	100370	Riemenscheibe D=60	Pulley	1
641	100371	Zahnriemen 130 XL	Belt	1
642	100372	Abweisscheibe D=50	Washer	1
643	100373	Abweisscheibe D=70	Washer	1
644	100374	Abweisscheibe D=70/35 mit Bohrung	Washer	1
645	100375	Schwenkhebel vorn kpl	Lever	1
649	100376	Schwenkhebel hinten kpl.	Lever	1
653	100377	Reibrad Rk.Car 100x30 Bohr.20 NL 40,4	Friction-wheel	1
654	100378	Buchse für Reibrad 100 DIN2391 20x2,5x45,5	Spacer	1
655	100379	Mitnahmeflansch für Reibrad	Plate	1
656	100380	Gegenflansch für Reibrad	Plate	1
657	100381	Welle D15 für Vor/ Rück-Getriebe, D=15 L=152,6 DIN 981	Axle	1
658	100424	Riemenscheibe SPZ 50	Pulley	1
659	100382	Starlock 15	Starlock	4
660	100383	Achse D15 für Schwenkhebel D= 15 L=100 DIN 981	Axle	1
661	100696	Gleitlager Iigus GFM-1517-09	Bearing	2
663	100384	Rollenkette T1/2x1/8" 52 Gl. incl. Schloss	Chain	1
664	100385	Kettenrad z=10 für Fahrtrieb	Sprocket wheel	2
665	100386	Zwischengetriebebeschwinde kpl. F. Fahrtrieb	Support-Sprocket-wheel	1
668	100387	Haltewinkel für Zwischengetriebe	Support	1
669	100388	Zwischengetriebewelle D=15 L=80 DIN 981	Axle	1
670	100389	Hinterrad	rear wheel	2
	100390	Hinterrad non-marking		
671	100391	Blechlager Bohrung D17, UBPFL 203 OS	Bearing	2
680	100395	Differential	Differential	1
681	100396	Mitnehmerscheibe	Plate	1
684	110083	Verstärkungsscheibe	Reinforcement Differential	1
685	100398	Distanzbuchse Stahl 10x2x12	Spacer	6
690	100399	Kettenradscheibe z=22 für Fahrtrieb	Sprocket wheel	1
691	100400	Rollenkette T1/2x1/8" 64 Glieder incl. Schloss	Chain	1
698	102665	Spiralspannstift 5x40 DIN 7343	Pin	1

**Motor Bearings
6001 2RS and 6203-2RS**

Sektion 7

Bild-Nr.	Art. Nr.	Baugruppe/ Teilebezeichnung		Anz HV
		7 Kehrwalzen	Main-broom	
D86	102275	Scheibe M10 DIN 125	Washer	4
D96	102285	Scheibe M8 DIN 125	Washer	10
D135	102325	Sicherungsring A17 DIN 471	Snap-ring	4
D136	102326	Sicherungsring I 35 DIN 472	Snap-ring	8
D150	102340	Mutter M8 DIN 555	Nut	1
D216	104427	Schraube M6x16 DIN 912	Screw	22
D332	104401	Schraube M8x20 DIN 933 (Bef. Seitenverkl.)	Screw	2
D334	104400	Schraube M8x65 DIN 933	Screw	2
D350	104392	Schraube M8x30 DIN 933	Screw	1
D424	102576	Mutter M6 DIN 985	Nut	6
D433	102585	Mutter M8 DIN 985	Nut	10
D512	102666	Spannhülse M6x40, DIN 7346	Sleeve	2
D514	102668	Spannhülse M8x50 DIN 7346	Sleeve	4
D540	102695	Schraube M8x20 DIN 7984	Screw	8
443	100284	Bowdenzug Kehrwalze	Cable	1
632	100363	Zugfeder Kehrwalze	Spring	1
700	100411	Halteflansch	Support	2
701	104220	Gewindbuchse für Kehrwalze	Spacer	4
702	104221	Sterngriff M 8	Handle	6
705	100412	Walzenschwinge	Support/ plate	2
707	103911	Tonnennippel für Kehrwalzenverstellung	Cable-fixing	1
710	104225	Schwenkbuchse für Kehrwalze	Support: ball-bearing	4
711	103247	Kugellager 6003 2RS	Bearing	8
716	100413	Mitnahmedorn	Gripper	4
720	100414	Halterung f. KW-Verstellung, L.	Support	1
721	111966	Halterung f. KW-Verstellung, R.	Support	1
725	100415	Walzenstellteil, kpl.	Adjustment-lever	1
730	106028 106020 106022 106024 106026	Kehrwalze: D=230 L=600 PPN 0,5 (Standard) Kehrwalze 6x2 PPN 0,3(doppelreihig) Kehrwalze Natur Kehrwalze PA Kehrwalze Poly + Draht	Main-broom	2
731	104231	Endstück für Kehrwalze	Nose-clutch	4
733	100422	Hebelhalterung zur Kehrwalzenverstellung	Support	1
734	100423	Hebel für Kehrwalzenverstellung	Lever	1
735	104228	Nilos-Ring 6003 ZAV	Washer	4

Sektion 8



Sektion 8

Bild-Nr.	Art. Nr.	Baugruppe/ Teilebezeichnung		Anz HV
		Seitenbesen	side-brushes	
D49	102237	Scheibe 6,5x30 HN 5010	Washer	2
D64	102244	Ringschraube M4x20 DIN 0048a HN	Screw	1
D80	102220	Niet 3,2x12 DIN 7337	Rivet	1
D83	102272	Bordwandschraube M6x25 110096 *	Screw	1
D89	102278	Scheibe M6 DIN 125	Washer	4
D90	102279	Scheibe 15 M14 DIN 125	Washer	4
D96	102285	Unterlegscheibe 8,4	Washer	2
D143	102333	Mutter M6 DIN 555	Nut	8
D146	102335	Mutter M4 DIN 555	Nut	2
D198	102387	Stelling A15	Adjustment sleeve	4
D216	104427	Schraube M6x16 DIN 912	Screw	6
D233	104416	Schraube 5x35 DIN 912	Screw	4
D237	104417	Schraube M6x20 DIN 912	Screw	4
D294	102460	Madenschraube M8x10 DIN 915	Screw	1
D330	104378	Schraube M6x40 DIN 933	Screw	1
D424	102576	Mutter M6 DIN 985	Screw	6
D425	102577	Mutter M5 DIN 985	Nut	4
D433	102585	Mutter M8 DIN 985	Nut	2
D540	102695	Schraube M8x20 DIN 7984	Screw	2
D562	102721	Scheibe M4 DIN 9021	Screw	1
D564	102723	Scheibe verzinkt 6,4x20	Washer	1
D568	102727	Scheibe	Washer	2
D570	102729	Scheibe M6 DIN 9021	Washer	2
442	100283	Bowdenzug Seitenbesen	Cable	1
571	103609	Distanzbuchse Stahl 8x1x6	Spacer	3
802	100425	Riemenscheibe SPZ 150	Pulley	1
804	100426	Keilriemen SPZ 850	Belt	1
805	100427	Keilriemenspanner	Belt-tentioner	1
806	103607	Spannrolle	Tentioner	1
807	103608	Kugellager 626.2RS	Bearing	1
810	100428	Keilriemenführung	Belt guiding	1
820	100430	Schwenkvorrichtung kpl. für Seitenbesen	Side-broom support	1
825	100431	Zugfeder 90/0/1	Spring	1
830	100433	SB-Hauptantriebswelle Rundrohr 15x592 DIN 2391	Axle	1
831	100434	SB-Antriebswelle Rundrohr 15x2x210 DIN 2391	Axle	2
832	100435	Kegelrad z=16	Toothed wheel	4
837	100436	Gegenhalter für Feder	Support Cable	1
840	103637	Lagerplatte	Plate	2
841	103636	Rillenkugellager 6002.2RS	Bearing	6
850	100438	Flansch kpl. für Seitenbesen	Side-broom support-plate	2
853	100442	Seitenbesen Standard	Side-broom	2
	100439	Naturborsten		
	100440	PA		
	100441	Poly+Draht		
857	100443	Federstecker DOP.3	Side-broom-fixing element	2
860	100444	Lagerschale Seitenbesen	Ring	2
860A	100444	Lagerschale Seitenbesen gekürzt	Ring	2
861	100446	Distanzbuchse	Spacer	2

* 110096 Is the whole kit (bolt, nut, washer)