

TOPFLOOR

SIMPLE, STRONG, SAFE

TF155R-GTX

User and Maintenance Guide



Italian
English

www.crescentindustrial.co.uk/TOPFLOOR

Grazie per aver scelto una spazzatrice

*Abbiamo studiato questo manuale espressamente per permetterle di apprezzare completamente le doti tecniche e la ricerca di stile della sua nuova macchina.
Nelle pagine seguenti sono contenute le indicazioni rivolte all'uso corretto ed alla manutenzione nonché i consigli e le avvertenze per un uso pratico e sicuro della macchina.*

Thank you for having choosing our sweeper

*This manual was expressly conceived to allow you to fully appreciate the technical advantages and the stylistic research of your new machine.
The following pages contain indications concerning its correct use and maintenance, as well as suggestions and warnings for its practical and safe use.*

INDICE DEI CAPITOLI

CHAPTERS INDEX

CAPITOLO / CHAPTER _____ Ed. 2011-03 - 1 -

INTRODUZIONE - AVVERTENZE / INTRODUCTION - WARNINGS

(Introduzione - Avvertenze generali - Norme costruttive e marcatura CE - Consegna della macchina - Uso previsto della macchina - Uso non previsto della macchina - Limitazioni d'impiego - Controlli - Norme di sicurezza - Norme per la manutenzione - Norme per gli incendi - Demolizione della macchina e smaltimento sostanze nocive)

(Introduction - General warnings - Constructional regulations and EC marking - Machine delivery - Expected use of the machine - Unexpected use of the machine - Use restrictions - Checks - Safety rules - Maintenance instructions - Fire standards - Machine demolition and disposal of noxious substances)

CAPITOLO / CHAPTER _____ Ed. 2010-12 - 2 -

SICUREZZE - MOVIMENTAZIONE / SAFETY DEVICES - HANDLING

(Targhette di avvertenze - Dispositivi di sicurezza - Zone a rischio residuo - Movimentazione e trasporto)
(Warning plates - Safety devices - Residual risk areas - Handling and transport)

CAPITOLO / CHAPTER _____ Ed. 2010-12 - 3 -

DATI TECNICI - IDENTIFICAZIONE / TECHNICAL DATA - IDENTIFICATION

(Dimensioni di ingombro - Dati tecnici - Emissione sonora della macchina - Informazioni sulle vibrazioni - Identificazione della macchina)

(Overall dimensions - Technical data - Machine noise emission - Information about vibrations - Identification of the machine)

CAPITOLO / CHAPTER _____ Ed. 2010-12 - 4 -

CONOSCENZA / KNOWLEDGE

(Accessibilità organi interni - Viste generali - Strumentazione e comandi - Regolazioni)

(Access to internal parts - Overall views - Instrumentation and controls - Adjustments)

CAPITOLO / CHAPTER _____ Ed. 2010-12 - 5 -

USO / USE

(Controlli preliminari - Avviamento della macchina - Trasferimento - Lavoro di pulizia - Carica batteria EH - Messa fuori servizio)

(Preliminary checks - Machine start - Transferral - Sweeping operations - Battery charge EH - Putting the machine out of service)

CAPITOLO / CHAPTER _____ Ed. 2010-12 - 6 -

MANUTENZIONE / MAINTENANCE

(Operazioni di manutenzione - Manutenzione secondo necessità - Manutenzione programmata - Manutenzione giornaliera - Manutenzione settimanale - Manutenzione periodica - Tabella rifornimenti)

(Maintenance operations - Extraordinary maintenance - Routine maintenance - Daily maintenance - Weekly maintenance - Periodical maintenance - Refuelling table)

NOTA:

Per gli schemi della macchina (elettrici, idraulici, idrici, ecc...) rivolgersi al servizio di assistenza tecnica (assistenza@TOPFLOOR.com)

NOTE:

Apply to the Technical Service Department (assistenza@TOPFLOOR.com) as for the machine schematic (electrical, hydraulic, water supply, etc...)

Capitolo 1 Chapter

INTRODUZIONE - AVVERTENZE INTRODUCTION - WARNINGS

INDICE - INDEX

1.1 - INTRODUZIONE.	3
1.1 - INTRODUCTION	
1.1.a - Scopo del manuale	3
1.1.a - <i>Purpose of the manual</i>	
1.1.b - Consultazione del manuale	3
1.1.b - <i>Reading the manual</i>	
1.1.c - Legenda simboli	3
1.1.c - <i>Legend of the symbols</i>	
1.1.d - Terminologia usata nel manuale	4
1.1.d - <i>Terminology used in the manual</i>	
1.2 - AVVERTENZE GENERALI.	4
1.2 - GENERAL WARNINGS	
1.2.a - Avvertenze per operatori	4
1.2.a - <i>Operators' instructions</i>	
1.2.b - Posizione dell'operatore	4
1.2.b - <i>Operator's position</i>	
1.2.c - Responsabilita' del costruttore	4
1.2.c - <i>Manufacturer's responsibility</i>	
1.2.d - Assistenza tecnica	5
1.2.d - <i>Servicing</i>	
1.2.e - Parti di ricambio	5
1.2.e - <i>Spare parts</i>	
1.3 - NORME COSTRUTTIVE E MARCATURA CE.	6
1.3 - CONSTRUCTIONAL REGULATIONS AND EC MARKING	
1.4 - CONSEGNA DELLA MACCHINA.	6
1.4 - MACHINE DELIVERY	
1.5 - USO PREVISTO DELLA MACCHINA.	6
1.5 - EXPECTED USE OF THE MACHINE	
1.6 - USO NON PREVISTO DELLA MACCHINA.	7
1.6 - UNEXPECTED USE OF THE MACHINE	
1.6.a - Zone con rischio di esplosione	7
1.6.a - <i>Areas with explosion hazard</i>	
1.6.b - Trasporto - traino	7
1.6.b - <i>Transportation - towing</i>	
1.7 - LIMITAZIONI D'IMPIEGO.	7
1.7 - USE RESTRICTIONS	
1.7.a - Emissioni gassose dei motori a combustione interna	8
1.7.a - <i>Gas emission of internal combustion engines</i>	
1.8 - CONTROLLI.	8
1.8 - CHECKS	

INDICE - INDEX

1.9 - NORME DI SICUREZZA	9
1.9 - SAFETY RULES	
1.9.a - Personale autorizzato	9
1.9.a - <i>Authorized people</i>	
1.9.b - Abbigliamento antinfortunistico ed equipaggiamento di protezione personale ...	9
1.9.b - <i>Accident prevention clothing and personal protective equipment</i>	
1.9.c - Avvertenze generali	10
1.9.c - <i>General warnings</i>	
1.9.d - Prima dell'avviamento	11
1.9.d - <i>Before starting</i>	
1.9.e - Durante l'impiego	11
1.9.e - <i>During use</i>	
1.9.f - Scarico del contenitore	12
1.9.f - <i>Dumping the waste container</i>	
1.9.g - Fermo macchina	12
1.9.g - <i>Machine stop</i>	
1.9.h - Norme di sicurezza relative ai materiali di esercizio	13
1.9.h - <i>Safety instructions for supplies</i>	
1.9.i - Norme di sicurezza generali per gas liquido	13
1.9.i - <i>General safety rules for liquid gas</i>	
1.9.l - Norme di sicurezza generali per l'installazione/sostituzione della bambola	14
1.9.l - <i>General safety rules for bottle installation/replacement</i>	
1.9.m - Norme di sicurezza generali per il controllo e la verifica dell'impianto a gpl	15
1.9.m - <i>General safety rules for LPG systems checks</i>	
1.9.n - Norme per l'utilizzo di macchine con alimentazione a gas gpl	16
1.9.n - <i>Rules for the use of LPG machines</i>	
1.9.o - Comportamento in caso di emergenza	16
1.9.o - <i>Behavior in case of an emergency</i>	
1.10 - NORME PER LA MANUTENZIONE	17
1.10 - MAINTENANCE INSTRUCTIONS	
1.11 - NORME PER GLI INCENDI	18
1.11 - FIRE STANDARDS	
1.12 - DEMOLIZIONE DELLA MACCHINA E SMALTIMENTO SOSTANZE NOCIVE	18
1.12 - MACHINE DEMOLITION AND DISPOSAL OF NOXIOUS SUBSTANCES	

1.1 - INTRODUZIONE

Il presente manuale è stato redatto dal costruttore e costituisce parte integrante della macchina stessa; deve pertanto essere conservato con cura e per tutta la vita della macchina fino alla demolizione in un luogo sicuro ed accessibile a tutti gli utilizzatori (operatori e personale addetto alla manutenzione).

Nel caso di vendita della macchina, assicurarsi di consegnare al nuovo acquirente il presente manuale e tutta la documentazione tecnica allegata.

Eventuali copie del manuale e della documentazione fornita a corredo possono essere richieste al costruttore specificando il tipo ed il numero di matricola della macchina.

1.1.a - SCOPO DEL MANUALE

Scopo del manuale è di fornire le istruzioni necessarie per la messa in servizio, l'uso e la manutenzione della macchina alla quale sono riferite.

Una attenta lettura delle istruzioni e la scrupolosa osservanza delle norme di sicurezza fornite nel manuale garantiscono di ottenere i migliori risultati in termini di prestazioni, sicurezza operativa, efficacia, economia di esercizio e durata nel tempo della macchina.

La mancata osservanza di tali istruzioni potrebbe causare danni alla macchina, all'uomo ed all'ambiente che in nessun caso potranno essere imputati al costruttore.

Le indicazioni e le istruzioni fornite nel manuale non intendono comunque sostituire, integrare o modificare qualsiasi NORMA, PRESCRIZIONE, DECRETO o LEGGE di carattere generale o specifico in vigore nel luogo in cui opera la macchina e riguardanti la sicurezza, l'uso e la manutenzione di apparecchiature o dispositivi meccanici, elettrici, chimici, oleodinamici, pneumatici o altro.

1.1.b - CONSULTAZIONE DEL MANUALE

Il manuale è suddiviso in capitoli secondo un ordine logico di conoscenza ed impiego della macchina.

Per facilitare la ricerca degli argomenti di interesse, consultare prima l'INDICE DEI CAPITOLI riportato all'inizio del manuale e quindi ricercare le specifiche informazioni nell'indice del capitolo individuato.

1.1.c - LEGENDA SIMBOLI

Per evidenziare informazioni e procedure relative alla sicurezza di impiego, manutenzione, ecc..., nel manuale sono stati adottati i seguenti simboli:



ATTENZIONE PERICOLO:

Avvertimento dell'esistenza di seri pericoli per l'incolumità fisica o danni per la salute dell'operatore e/o terze persone.

Osservare scrupolosamente le precauzioni elencate.

1.1 - INTRODUCTION

This manual has been prepared by the manufacturer and constitutes an integral part of the vehicle; it must therefore be kept with care and in a safe place easily accessible to all users (operators and service personnel) for the vehicle's entire life time up to its demolition.

If the vehicle should be sold, make sure to give this manual, as well as all the enclosed technical documents, to the new owner.

Copies of this manual and of the documents accompanying the vehicle may be requested to the manufacturer by specifying the type of vehicle and its serial number.

1.1.a - PURPOSE OF THE MANUAL

The purpose of this manual is to provide all the instructions necessary for the vehicle's operation, use and maintenance.

By carefully reading the instructions and by scrupulously observing the safety rules contained herein it is possible to obtain the best possible results in terms of performance, safety, efficiency, operational management and duration of the vehicle.

Non-observance of such instructions could cause damage or harm to the vehicle, to people and to the environment which cannot, in any case, be blamed on the manufacturer.

The indications and instructions of this manual are not meant to substitute, integrate or modify any REGULATION, DIRECTIVE, DECREE or LAW of a general or a specific nature in force in the country where the machine is to operate regarding safety, use and maintenance of mechanical, electric, chemical, oil-pressure, pneumatic or other types of devices.

1.1.b - READING THE MANUAL

The manual is subdivided in chapters according to a logical sequence of knowledge and use of the machine.

To easily search for the topics of interest, first look at the CHAPTER SUMMARY at the beginning of this manual and then look for the specific information in the summary of the identified chapter.

1.1.c - LEGEND OF THE SYMBOLS

To emphasize information and procedures regarding safety of use, maintenance, etc... the following symbols are used throughout the manual:



WARNING DANGER:

It indicates that a serious danger exists for the operator's or other people's personal safety or health. Scrupulously observe the indicated precautions.

AVVERTENZA:

Informazioni di estrema importanza atte ad evitare seri danni alla macchina ed all'ambiente in cui opera.

NOTA:

Informazioni aggiuntive per il corretto funzionamento della macchina o di carattere generale.

1.1.d - TERMINOLOGIA USATA NEL MANUALE

Nel manuale è stata adottata la seguente terminologia:

Il termine **Macchina** viene utilizzato in sostituzione della denominazione commerciale a cui il presente manuale si riferisce.

I termini **anteriore, posteriore, destro, sinistro, inferiore, superiore** sono riferiti alla macchina vista dall'operatore al posto di guida.

Il termine **OPT (opzionale)** identifica gli accessori installabili a richiesta e pertanto non sempre presenti sulla macchina.

WARNING:

Very important information to avoid serious damage to the machine and to the environment in which it works.

NOTE:

Additional information for proper machine operation or of a general nature.

1.1.d - TERMINOLOGY USED IN THE MANUAL

The following terminology has been used in this manual:

*The term **Machine** is used instead of the commercial name to which this manual refers.*

*The terms **front, back, right, left, lower, upper** refer to the machine as seen by the operator sitting on the driver's seat.*

*The term **OPT (optional)** indicates the accessories that may be applied on request and which are therefore not always present on the machine.*

1.2 - AVVERTENZE GENERALI

1.2.a - AVVERTENZE PER OPERATORI

Prima della messa in servizio, dell'uso e della manutenzione della macchina è necessario che gli operatori e i manutentori della medesima siano a conoscenza delle procedure operative, delle prescrizioni e delle norme di sicurezza riportate nel presente manuale e nella eventuale documentazione allegata relativa a motore, batterie, ecc... e che abbiano compiuto un addestramento pratico sulla macchina.

1.2.b - POSIZIONE DELL'OPERATORE

L'operatore, durante il lavoro è seduto al posto di guida o opera attorno alla macchina solo quando usa l'aspirafoglie manuale (OPT).

1.2.c - RESPONSABILITA' DEL COSTRUTTORE

Il costruttore, TOPFLOOR, non si riterrà responsabile di inconvenienti, rotture, incidenti ecc..., dovuti alla non conoscenza (o comunque alla non applicazione) delle avvertenze e istruzioni contenute nel presente manuale. Lo stesso dicasi per qualsiasi uso non corretto, abuso, o per l'esecuzione di modifiche, varianti e/o l'installazione di accessori non autorizzati preventivamente per iscritto da TOPFLOOR. Fare riferimento alla garanzia TOPFLOOR.

1.2 - GENERAL WARNINGS

1.2.a - OPERATORS' INSTRUCTIONS

Before operating, using or servicing the vehicle, its operators and service personnel must be knowledgeable about the operating procedures, directions and safety standards listed in the present manual and in the other enclosed documents relative to engine, batteries, etc... Furthermore, they must have been practically trained to operate the vehicle.

1.2.b - OPERATOR'S POSITION

When the operator is working, he is seated on the driver's seat or operates around the machine only when he's using the manual leaf-suction hose (OPT).

1.2.c - MANUFACTURER'S RESPONSIBILITY

The manufacturer, TOPFLOOR, declines any responsibility arising from breaks, accidents, etc... due to the lack of knowledge (or to the lack of application) of the warnings and instructions contained in this manual, or for any misuse, abuse or for any change, variation and/or installation of accessories that has not been previously authorized in writing by TOPFLOOR. Please see TOPFLOOR warranty.

In particolare TOPFLOOR declina ogni responsabilità per danni derivanti da:

- **Calamità naturali**
- **Manovre errate**
- **Mancanza di manutenzione**

Il costruttore non risponde dei danni di qualsiasi tipo (a persone, animali, cose e alla macchina) causati da interventi sulla macchina (per manutenzione, riparazioni, ecc...) se detti interventi non sono stati eseguiti da PERSONALE AUTORIZZATO TOPFLOOR (salvo accordi diversi autorizzati da TOPFLOOR).

1.2.d - ASSISTENZA TECNICA

Il costruttore mette al servizio della clientela il proprio Servizio Assistenza Tecnica per risolvere qualunque problema riguardante l'impiego e la manutenzione della macchina. Le eventuali richieste di intervento tecnico devono essere fatte dopo una attenta analisi degli inconvenienti e delle loro cause.

Nel caso di richieste scritte si prega di specificare nel messaggio quanto segue:

- Modello macchina
- Numero matricola
- Il dettaglio dei difetti riscontrati
- I controlli eseguiti
- Le regolazioni effettuate ed i loro effetti
- Ogni altra informazione ritenuta utile

Indirizzare le richieste a:

CRESCENT INDUSTRIAL S.p.A.

Berrington House,
Berrington Road,
Leamington Spa CV31 1NB

Tel. + 0845 33 77 695

Fax + 0845 33 78 695

info@c-ind.co.uk

oppure alla "RETE DI ASSISTENZA AUTORIZZATA"

1.2.e - PARTI DI RICAMBIO

Utilizzare esclusivamente **RICAMBI ORIGINALI** forniti dal costruttore. L'utilizzo di ricambi non originali fa decadere la garanzia e rende l'utente responsabile di eventuali incidenti causati da componenti non originali.

In particular TOPFLOOR declines any responsibility for any damage caused by:

- **Acts of God**
- **Wrong maneuvers**
- **Lack of maintenance**

The manufacturer cannot be held responsible for damages of any type (including but not limited to property damage, damage to the machine, personal injury or death) caused by the operations performed on or modifications to the machine (servicing, repair, etc...) if they were not carried out by TOPFLOOR AUTHORIZED PERSONNEL (except for different agreements authorized by TOPFLOOR).

1.2.d - SERVICING

The manufacturer offers its customer its own Technical Assistance Service to solve any problem concerning machine use and maintenance.

Any request for technical assistance must be made after a careful analysis of the problems and their causes.

In case of a written request, please specify the following:

- *Machine model*
- *Serial number*
- *Detail of the problems encountered*
- *Inspections that have been performed*
- *Adjustments made and their outcome*
- *Any other useful information*

Address your requests to:

CRESCENT INDUSTRIAL S.p.A.

Berrington House,
Berrington Road,
Leamington Spa CV31 1NB

Tel. + 0845 33 77 695

Fax + 0845 33 78 695

info@c-ind.co.uk

or to the "AUTHORIZED SERVICING NETWORK"

1.2.e - SPARE PARTS

Exclusively use ORIGINAL SPARE PARTS supplied by the manufacturer. The use of unoriginal spare parts voids the warranty and makes the user responsible for any incident caused by the unoriginal components.

1.3 - NORME COSTRUTTIVE E MARCATURA CE

La progettazione e realizzazione della presente macchina è conforme ai fondamentali requisiti per la sicurezza e la salute dell'utilizzatore previsti dalle direttive europee elencate nel certificato di conformità CE allegato al presente manuale.

NOTA:

La marcatura CE di conformità alle direttive dell'Unione Europea è posta sulla targhetta di identificazione della macchina (vedere capitolo 3).

1.4 - CONSEGNA DELLA MACCHINA

- La macchina viene collaudata e controllata dal costruttore prima dell'uscita dallo stabilimento. La rete di vendita è tenuta ad effettuare ulteriori controlli prima della consegna.
- Alla consegna della macchina controllare che sia completa degli accessori richiesti, del set di utensili e che a corredo sia presente la seguente documentazione:
 - Manuale uso e manutenzione della macchina;
 - Manuale ricambi;
 - Dichiarazione CE di conformità;
 - Libretto di garanzia;
 - Eventuale documentazione relativa a motore, batterie, accessori, schemi (elettrici, idraulici ed idrici), ecc...

NOTA:

Firmare il certificato allegato al libretto di garanzia ed inviarlo alla CRESCENT INDUSTRIAL S.p.A.

Accertate queste condizioni, confermare al concessionario la regolare consegna.

1.5 - USO PREVISTO DELLA MACCHINA

La macchina può essere impiegata solamente per effettuare i lavori di pulizia stradale e/o industriale, per la raccolta di polveri, detriti, carte, foglie, ecc...

ATTENZIONE PERICOLO:

Se la macchina è destinata a raccogliere detriti e sabbia intrisi di olio e carburante come ad esempio negli aeroporti, deve essere appositamente attrezzata dal costruttore.

Non utilizzare la macchina per questa applicazione se i componenti specifici non sono stati installati.

1.3 - CONSTRUCTIONAL REGULATIONS AND EC MARKING

Design and development of this machine complies with the fundamental safety and health requirements set forth by the European directives listed in the EC conformity certificate enclosed with this manual.

NOTE:

The EC marking of conformity to European Union directives is located on the machine's ID tag (see chapter 3).

1.4 - MACHINE DELIVERY

- *The machine is inspected and tested by the manufacturer before it leaves the factory. The sales network must run further inspections before delivery.*
- *When the machine is delivered, check that it is complete with all the requested accessories and the tool kit, and that it is accompanied by the following documents:*
 - *Machine use and maintenance manual;*
 - *Spare parts manual;*
 - *EC Conformity declaration;*
 - *Warranty;*
 - *Other documents related to engine, batteries, fittings, schematics (electrical, hydraulic or water), etc...*

NOTE:

Sign the certificate attached to the warranty booklet and send it to CRESCENT INDUSTRIAL S.p.A.

After having checked all these conditions, inform the dealer about its regular delivery.

1.5 - EXPECTED USE OF THE MACHINE

The machine can be used exclusively to carry out road and/or industrial cleaning operations, to collect dust, debris, paper, leaves, etc...

WARNING DANGER:

If the machine is meant to collect debris and sand soaked with oil and fuel, in airports for example, it must be appropriately equipped by the manufacturer. If these components are not installed, do not use the machine for this application.



ATTENZIONE PERICOLO:

Qualsiasi altro utilizzo rende l'utilizzatore l'unico responsabile per danni a persone e/o cose e fa decadere qualsiasi condizione di garanzia.

1.6 - USO NON PREVISTO DELLA MACCHINA



ATTENZIONE PERICOLO:

È vietato spazzare, raccogliere e/o aspirare qualsiasi tipo di materiale che brucia (anche senza fiamma), incandescente o avente temperatura superiore a 50°C (120°F). Mai spazzare, raccogliere e/o aspirare qualsiasi tipo di materiale/rifiuto infiammabile, esplosivo, tossico, cancerogeno (benzina, olio combustibile, acidi, solventi, diluenti per vernici, acetone, anche se diluiti) e/o altre sostanze che rappresentano un pericolo per la salute a meno che TOPFLOOR abbia equipaggiato la macchina con attrezzature specifiche per questo tipo di lavoro. Non utilizzare il veicolo se non si è sicuri che lo stesso non sia stato adeguatamente attrezzato.

1.6.a - ZONE CON RISCHIO DI ESPLOSIONE

È assolutamente vietato utilizzare la macchina in ambienti con rischio di esplosione dove sono presenti gas, vapori, liquidi e polveri infiammabili ed esplosive.

1.6.b - TRASPORTO - TRAINO

Non utilizzare la macchina per il trasporto di cose e/o persone o per il traino.

1.7 - LIMITAZIONI D'IMPIEGO

- Gli operatori, per poter raggiungere agevolmente tutti i comandi e per evitare posizioni ergonomicamente scorrette devono avere un'altezza non inferiore a 1,50 m (60 pollici) e non superiore a 2,05 m (80 pollici) (scarpe comprese).
- Utilizzando la macchina in ambienti con detriti corrosivi o in climi estremi, in presenza di forti campi magnetici, di aria ed acqua salmastra, ecc..., consultare la rete di vendita per informazioni supplementari sull'uso e la manutenzione.
- Il filtro della cabina (OPT) non toglie la responsabilità di dotare l'operatore di particolari attrezzature filtranti o respiratorie secondo le specifiche normative dell'ambiente di utilizzo; l'utilizzatore è tenuto ad utilizzare sempre dispositivi di protezione della respirazione in conformità con le norme locali in vigore.
- Pioggia intensa: la raccolta dei detriti è di difficile attuazione.



WARNING DANGER:

Any other use makes the user the only one responsible for damages to people and/or things and voids all warranty conditions.

1.6 - UNEXPECTED USE OF THE MACHINE



WARNING DANGER:

Never sweep, collect and/or suck any type of material, which is burning/smoldering incandescent or having a temperature higher than 50°C (120°F). Never sweep, collect and/or suck any type of flammable, explosive, toxic, carcinogenic material/waste (gasoline, fuel oil, acids, solvents, thinners for varnishes, acetone, even if diluted) and/or other substances that are harmful for people's health, unless specific equipment for this application, is installed on the machine by TOPFLOOR.

Do not use the machine for these applications if you are not sure that it is properly equipped.

1.6.a - AREAS WITH EXPLOSION HAZARD

It is strictly forbidden to use the machine in places where there is a risk of explosion due to gases, vapors, fluids, and inflammable and explosive powders.

1.6.b - TRANSPORTATION - TOWING

Do not use the machine to transport or tow people and/or things.

1.7 - USE RESTRICTIONS

- *In order to be able to reach all the control devices with ease and avoid any ergonomically incorrect position, the operators' height must be neither inferior to 1,50 m (60 inch) and nor superior to 2,05 m (80 inch) (shoes included).*
- *When using the machine in environments with corrosive debris or extreme climates, heavy magnetic fields, saline air and brackish water, etc... please consult the sales network for additional use/maintenance requirements.*
- *Although the cab is equipped with a filter (OPT), the operator is responsible for providing other filtering or respiratory equipment as requested by the standards in force in the places where the machine is used; the user must always use respiratory protection devices in compliance with the local standards in force.*
- *Heavy rain: debris collection is hard to carry out.*

- La macchina può essere utilizzata con il contenitore sollevato/ribaltato solo nei seguenti casi:
 - scarico contenitore rifiuti (vedere capitolo 5);
 - operazioni di manutenzione (vedere capitolo 6).

- *The machine can be employed with the hopper lifted/tilted exclusively in the following cases:*
 - *unloading of waste hopper (see chapter 5);*
 - *maintenance operations (see chapter 6).*

AVVERTENZA:

Nel caso di utilizzo della macchina per la raccolta di materiali particolarmente pesanti e/o voluminosi (terra, ghiaia, sabbia, detriti di asfalto stradale, ecc...), prestare attenzione a non superare il carico massimo previsto della macchina e la capacità di riempimento del contenitore.

WARNING:

If the machine is to be used to collect particularly heavy and/or bulky materials (dirt, gravel, sand, blacktop debris, etc...) do not exceed the machine's maximum load capacity and the waste container's full load capacity.

NOTA:

TOPFLOOR non si riterrà responsabile di problemi meccanici, guasti, rotture o incidenti dovuti all'impiego della macchina in condizioni differenti da quelle indicate nel "capitolo 3" o in altre parti del manuale.

NOTE:

TOPFLOOR shall not be held responsible for mechanical issues, failures, breaks or accidents, due to the use of the machine under conditions different than those specified in "chapter 3" or elsewhere in this manual.

1.7.a - EMISSIONI GASSOSE DEI MOTORI A COMBUSTIONE INTERNA

Nell'impiego di veicoli con motori a combustione interna, (benzina, gasolio, GPL, metano ecc...), attenersi alle norme locali in vigore.

1.7.a - GAS EMISSION OF INTERNAL COMBUSTION ENGINES

When using vehicles with internal combustion engines (gasoline, diesel, LPG, methane, etc...), please comply with the the local standards in force.

ATTENZIONE PERICOLO:

Mai utilizzare la macchina con motore a combustione interna in ambienti non adeguatamente aerati.

WARNING DANGER:

Never use the machine with internal combustion engines in areas which are not properly ventilated.

1.8 - CONTROLLI

Prima di iniziare il lavoro, **CONTROLLARE** che tutti i dispositivi di sicurezza e di emergenza siano al loro posto, in buone condizioni e che funzionino regolarmente. Non mettere in funzione la macchina se si notano protezioni di sicurezza, carter, comandi, strumenti, spie, cicalini di avviso fuori posto o il cui funzionamento non è corretto.

1.8 - CHECKS

Before beginning work, CHECK that all safety and emergency devices are in place, in good condition and working properly.

Do not start the machine if any safety shield, guard, control, instrument, signal light or signal buzzer, or other protective device, is not in place and working properly.

Detti controlli, devono essere eseguiti:

- Prima della messa in funzione della macchina;
- Ad intervalli di tempo regolari (vedere capitolo 6);
- Dopo ogni modifica o riparazione;
- Vedere anche "Controlli preliminari, capitolo 5".

The following checks must be carried out:

- *Before starting the machine;*
- *At regular time intervals (see chapter 6);*
- *After any modification or repair;*
- *Also see "Preliminary checks, chapter 5".*

Controllo dispositivi di sicurezza

I dispositivi di sicurezza (vedere capitolo 2.2) della macchina devono essere controllati ogni sei mesi da personale tecnico adeguatamente addestrato.

Dopo la verifica il tecnico dovrà compilare un verbale dell'avvenuto controllo.

Safety devices check

The machine's safety devices (see chapter 2.2) must be checked by properly trained technicians once every six months.

The technician must prepare a check report at the end of the inspection.

Revisione generale

Ogni 5000 ore di funzionamento (rilevabili dal contaore di bordo) o comunque almeno ogni 5 anni, la macchina deve

General overhaul

Every 5000 hours of running (see operation counter on board) or at least once every 5 years, the machine must

essere sottoposta ad una revisione generale da parte di una officina autorizzata TOPFLOOR.

be overhauled by a workshop authorized by TOPFLOOR.

1.9 - NORME DI SICUREZZA



ATTENZIONE PERICOLO:

Attenersi a quanto di seguito elencato:

1.9.a - PERSONALE AUTORIZZATO

- La macchina è destinata ad operatori professionali fisicamente efficienti, non è destinata a persone con capacità fisiche, sensoriali o mentali ridotte, cioè, ad esempio, portatrici di handicap fisici come menomazioni di vista o udito o persone menomate nell'uso degli arti.
- L'uso, la manutenzione e la riparazione della macchina sono consentite solo agli operatori che abbiano effettuato un opportuno periodo di addestramento teorico e pratico relativo all'utilizzo della macchina; soltanto dopo aver ricevuto la suddetta preparazione, gli operatori potranno essere autorizzati ad operare con la macchina (utilizzatori) o sulla macchina (manutentori).
- Detti operatori devono essere persone fisicamente ed intellettualmente idonee e non sotto effetto di alcool, farmaci e/o sostanze stupefacenti.
- Non lasciare avvicinare alla macchina persone non autorizzate o estranee al lavoro.

1.9.b - ABBIGLIAMENTO ANTINFORTUNISTICO ED EQUIPAGGIAMENTO DI PROTEZIONE PERSONALE

- Non indossare abiti larghi, indumenti svolazzanti ed oggetti che possano impigliarsi (anelli, orologi, braccialetti, collane, ecc...) ma sempre abbigliamento antinfortunistico secondo le norme vigenti.
- Raccogliere i capelli lunghi prima di utilizzare la macchina.
- Utilizzare sempre scarpe antinfortuniche con suola antiscivolo e, se le condizioni ambientali ed operative lo richiedono, anche guanti, mascherine, occhiali e dispositivi di protezione per l'udito.
- Indossare ulteriori equipaggiamenti di protezione quando necessario o quando richiesto dal datore di lavoro, da leggi locali o dalla natura del lavoro da eseguire.

1.9 - SAFETY RULES



WARNING DANGER:

Please comply with the following instructions:

1.9.a - AUTHORIZED PEOPLE

- *Only professional and physically fit operators are allowed to use this machine. People with reduced physical, sensorial or mental capacities - like physically handicapped people suffering impairment of sight, hearing or limbs - are not allowed to use this machine.*
- *Only the operators having been trained during an appropriate period of time, both theoretically and practically, on how to use the vehicle are allowed to use, maintain and repair the vehicle. The operators will be authorized to operate the vehicle (users) or maintain it (maintenance men) only after having been properly trained.*
- *These operators must be physically and intellectually fit. Furthermore, they must not be under the effects of alcohol, medicaments and/or drugs.*
- *Do not allow unauthorized people or bystanders to get close to the machine.*

1.9.b - ACCIDENT PREVENTION CLOTHING AND PERSONAL PROTECTIVE EQUIPMENT

- *Do not wear fluttering clothing and/or objects which might get caught (rings, bracelets, necklaces, etc...), but always do wear accident prevention clothing according to the regulations in force.*
- *People with long hair must gather their hair before starting to use the machine.*
- *Always wear safety work shoes with anti-slip soles. If the environmental and operation conditions require it, also wear gloves, masks, glasses and hearing protection devices.*
- *Wear additional PPE as needed or when required by your employer, local codes, or the nature of the work.*

1.9.c - AVVERTENZE GENERALI

- Per scendere o salire dalla macchina:
 - avere le mani libere (non tenere in mano attrezzi);
 - utilizzare i punti di presa e gli scalini appositamente predisposti;
 - non saltare dalla cabina o da altre parti della macchina;
 - non utilizzare il pneumatico come gradino.
- Mai salire sulla macchina quando questa è in movimento.
- Comportamento con il carburante:
 - rifornire la macchina di carburante solo a motore spento. Mai fumare o usare fiamme libere durante il rifornimento.
- A motore caldo non rimuovere il tappo del radiatore dell'acqua: il liquido bollente può fuoriuscire in pressione dal radiatore e provocare scottature o ustioni.
- Mai modificare qualsiasi componente della macchina o le tarature e regolazioni impostate dal costruttore.
- Mai disattivare o bypassare qualsiasi spia di segnalazione o cicalino.
- Non provocare cortocircuiti.
- Non invertire le polarità nel collegamento dei poli della batteria.
- Non appoggiare utensili ed oggetti metallici sopra le batterie; pericolo di cortocircuiti.
- Utilizzare un caricabatterie adeguato alla capacità ed alle caratteristiche della batteria.
- Non spostare la macchina manualmente e non accenderla per alcuna ragione nel corso della ricarica della batteria.
- Mai rimuovere o modificare le protezioni fisse o mobili.
Se per qualunque motivo le protezioni di sicurezza o i carter vengono rimossi, modificati o se le protezioni vengono disinserite o sono in cattive condizioni, è obbligatorio ripristinare la loro condizione originale prima di rimettere la macchina in funzione.
- Il tettuccio (OPT) e la cabina (OPT) della macchina sono da intendendersi come attrezzature atte alla protezione dell'operatore solo dagli agenti atmosferici.

1.9.c - GENERAL WARNINGS

- *To get into or off the machine:*
 - *hands must be empty (do not carry any tool in them);*
 - *use the grips and specially designed steps;*
 - *do not jump off the cab or other parts of the machine;*
 - *do not step on the tire.*
- *Never attempt to mount the machine when it is moving.*
- *Fuel handling:*
 - *refuel the machine only when the engine is turned off. Never smoke or use open flames while refueling.*
- *When the engine is hot do not remove the cap from the radiator: boiling liquid can erupt from the radiator resulting in burn/scalding injuries.*
- *Never modify any component of the machine, or the settings or calibrations set by the manufacturer.*
- *Never disable or bypass any warning lights or buzzers.*
- *Do not cause short circuits.*
- *Do not invert polarity of battery pole connections.*
- *Do not rest tools or metal objects on the batteries; danger of short-circuits.*
- *Use a battery charger appropriate to the battery's capacity and features.*
- *Do not move the machine manually and do not start it while the battery is charging.*
- *Never remove or modify fixed or mobile shielding guards.*
If, for any reason, the shields or guards are removed, modified or if the guards are disabled or in poor condition, they must be restored to their original condition before restarting the machine.
- *The vehicle's roof (OPT) and cab (OPT) are to be considered as equipment exclusively aimed at protecting the operator from atmospheric agents.*

- Le targhette adesive vanno sempre conservate in buone condizioni e devono rimanere leggibili.
Nel caso in cui dovessero mancare, essere danneggiate o illeggibili, ordinare immediatamente nuovi adesivi e applicarli al più presto.

- *Always maintain the safety decals in good, readable condition.*

If the decals are missing, damaged, or unreadable, obtain and install replacement decals immediately.

1.9.d - PRIMA DELL'AVVIAMENTO

1.9.d - BEFORE STARTING

- Fare un giro intorno alla macchina per accertarsi che tutti i suoi componenti siano in buone condizioni e funzionanti.
- Accertarsi che siano regolarmente chiusi tutti i portelli con le relative sicurezze e protezioni.
- Accertarsi che non vi siano, sulla macchina, oggetti estranei (utensili, stracci, ecc...).
- Mantenere puliti i vetri della cabina di guida (OPT) e gli specchi retrovisori (OPT).
- Il sedile ed il volante di guida devono essere regolati solo con la macchina ferma.
- Accertarsi che i tappi degli elementi della batteria siano tutti correttamente installati nelle loro sedi.
- La macchina può essere messa in servizio solo dopo averne verificato il buono stato.

- *Walk around the machine to insure that all components are in good condition and operational.*
- *Make sure that all the hatches are regularly closed with their safety and protection devices.*
- *Make sure that no foreign object is on the machine (rags, tools, etc...).*
- *Keep the driver's cab windows (OPT) and rearview mirrors (OPT) clean.*
- *Adjust the seat and steering wheel only when the machine is stopped.*
- *Make sure all the battery caps are positioned correctly in their seat.*
- *The machine may only be operated after its good condition has been verified.*

1.9.e - DURANTE L'IMPIEGO

1.9.e - DURING USE

- Assicurarsi che tutti i fari di lavoro, i dispositivi di segnalazione e gli allarmi siano attivati e funzionanti.
- Azionare i comandi della macchina esclusivamente dal posto di guida.
- Se si avverte un rumore inconsueto o una vibrazione inusuale, se un componente o un impianto non funziona correttamente o se un cicalino emette un suono, arrestare immediatamente la macchina. Ricercarne la causa ed eventualmente avvertire il Servizio Assistenza.
- Durante qualsiasi operazione assicurarsi di poter intervenire tempestivamente sui dispositivi di emergenza.
- Non sovraccaricare la macchina (vedere dati tecnici, portata della macchina).
- Operare soltanto quando si ha una visione chiara e priva di ostacoli dell'area da pulire.
- Durante la fase di lavoro e di trasferimento (soprattutto in retromarcia) prestare costantemente

- *Make sure all the working beacons, lights and alarm devices are active and working.*
- *Operate the machine controls from the machine seat only.*
- *In the event you hear any strange noise or feel unusual vibration, if component or system is not operating properly or if any buzzers sound, stop the machine immediately.
Look for the cause and, if necessary, inform the Assistance Service.*
- *During any operation, make sure you can operate the emergency devices quickly.*
- *Do not overload the machine (see technical data, machine capacity).*
- *Operate the machine only when you have a clear and unobstructed view of the area being swept.*
- *During work and transfer (especially when driving in reverse) always pay attention to bystanders,*

attenzione a terze persone, in particolare a bambini, presenti nell'area in cui si opera e a qualsiasi altro ostacolo o pericolo (forti pendenze, strapiombi, ecc...).

especially children, present in the operation area and to any hindrance or danger (slopes, cliffs, etc...).

- Prestare la massima attenzione affinché nessuno entri in contatto con le spazzole durante la rotazione.
- Non tentare mai di spazzare oggetti troppo voluminosi o che possono rimanere impigliati nelle spazzole della macchina (come cavi, corde, catene, ecc...) ed essere successivamente scagliati o lanciati.
- Quando la macchina è a pieno carico è necessario moderare la velocità, soprattutto in curva.
- In caso di utilizzo della macchina su superfici inclinate prestare la massima attenzione per evitare il ribaltamento o situazioni che possano pregiudicare la stabilità del mezzo.
- Brusche sterzate e/o sterzate con volante completamente ruotato vanno condotte a bassa velocità e comunque tenendo conto delle condizioni del suolo.
- Con il contenitore sollevato e/o ribaltato, la macchina può stare solamente su superfici piane ed orizzontali. Evitare inoltre manovre rapide (pericolo di ribaltamento macchina o scardinamento del contenitore).
- In caso di irregolare funzionamento dei freni o dello sterzo, arrestare il veicolo.
- Segnalare eventuali perdite di olio e/o di liquido della batteria: sono pericolose ed altamente inquinanti.

- *Operate very carefully and make sure nobody may touch the brushes while they are rotating.*
- *Never try to brush objects that are either too voluminous or that could get entangled in the machine brushes (such as cables, ropes, chains, etc...) and then be thrown away.*
- *When the machine is fully loaded, drive at a moderate speed, especially when turning.*
- *When using the machine on inclined surfaces, be careful to avoid overturning or situations which could prejudice the vehicle's stability.*
- *Sharp turns and/or turns with the steering wheel completely rotated must be carried out at a low speed and in any case keeping into consideration ground conditions.*
- *The vehicle must be level and horizontal before the container may be lifted and/or tilted. Avoid any quick manoeuvre (the vehicle could overturn or the container could come off its hinges).*
- *Stop the vehicle in case of a malfunction of the brakes or the steering wheel.*
- *Communicate any oil and/or battery fluid leaks: they are dangerous and highly polluting.*

1.9.f - SCARICO DEL CONTENITORE

1.9.f - DUMPING THE WASTE CONTAINER

- Non entrare mai in contatto con i rifiuti presenti all'interno del contenitore.
- Accertarsi che la macchina sia su un terreno pianeggiante.
- Allontanare eventuali persone estranee durante le operazioni di scarico.
- Accertarsi che non vi siano ostacoli che potrebbero essere urtati dal contenitore.

- *Avoid any contact with the waste in the container.*
- *Be sure the machine is on level ground.*
- *Do not allow any bystanders to be present during dumping operations.*
- *Be sure that there are no overhead obstructions which could be hit by the container.*

1.9.g - FERMO MACCHINA

1.9.g - MACHINE STOP

- Ad ogni fermo prolungato della macchina, ed in

- *Upon each prolonged stop of the machine, and in*

caso di temperature vicine o inferiori a 0°C (35°F), svuotare completamente il serbatoio dell'acqua dell'impianto innaffiante (OPT).

- Quando non lavora, la macchina deve essere protetta da movimenti involontari. Inserire i dispositivi di sicurezza.
- Per impedire che la macchina venga usata da chi non è autorizzato si deve bloccare l'azionamento togliendo la chiave d'avviamento.
- Non mettere in marcia la macchina se ferma per interventi speciali (messa a punto, manutenzione, lubrificazione, ecc...).
- Non abbandonare mai la macchina senza aver prima azionato il freno di stazionamento e aver tolto la chiave d'avviamento.
- Non lasciare mai la macchina su superfici inclinate. In caso sia inevitabile sostare in pendenza, posizionare dei cunei di arresto sotto le ruote.

1.9.h - NORME DI SICUREZZA RELATIVE AI MATERIALI DI ESERCIZIO

Acido batteria e olio motore/idraulico

- Non inalare i vapori: è pericoloso.
- Indossare adeguati mezzi di protezione individuale per evitare il contatto con la pelle.
- L'acido della batteria è corrosivo: in caso di contatto con la pelle sciacquare abbondantemente con acqua.
- Caricando la batteria si potrebbero formare miscele di gas esplosive, pertanto i locali in cui la batteria è caricata devono essere conformi alle norme specifiche in materia.
- E' vietato fumare e/o utilizzare fiamme libere nel raggio di 2 metri dalla batteria durante la carica, nell'area di ricarica e durante il raffreddamento della stessa dopo la ricarica.
- La fuoriuscita di olio idraulico in pressione dall'impianto della macchina può penetrare nella pelle. In caso si verifichi tale situazione pericolosa, consultare immediatamente un medico. Utilizzare un pezzo di cartone per localizzare eventuali perdite.
- Gli oli sono portatori di inquinamento idrico; pertanto non devono essere dispersi nell'ambiente ma bensì raccolti e trasportati sempre in contenitori conformi alle disposizioni di legge presso un centro di raccolta.

1.9.i - NORME DI SICUREZZA GENERALI PER GAS LIQUIDO

Per gas liquido o GPL si intende una miscela di BUTANO/PROPANE fornita in bombole o serbatoi particolari e serve alla propulsione di motori a combustione interna.

case of temperatures close to or lower than 0°C (35°F), completely unload the water tank of the sprinkler system (OPT).

- *The vehicle must be protected against accidental movements when it is not in operation. Enable all safety devices.*
- *To prevent the machine being used by unauthorized persons, remove the starting key.*
- *Do not start the machine if it is stopped for special servicing (tune up, maintenance, lubrication, etc...).*
- *Never leave the machine without activating the parking brake and removing the starting key.*
- *Never leave the machine on sloping surfaces. If there is no other option but to stop on inclined surfaces, place chocks under the wheels.*

1.9.h - SAFETY INSTRUCTIONS FOR SUPPLIES

Battery acid and engine/hydraulic oil

- *Do not inhale the vapor: it is toxic.*
- *Use appropriate individual protection devices to avoid contact with the skin.*
- *Battery acid is corrosive: rinse with plenty of water in case of contact with battery acid.*
- *Explosive gas mixtures may form while charging the battery, it is therefore necessary that the premises where the battery is charged comply with the specific regulations.*
- *Do not smoke or use open flames within a 2-meter radius of the battery while it is being charged in the battery-charging area or while it is cooling after having been charged.*
- *If hydraulic fluid should leak from the hydraulic system while under pressure, it could penetrate into the skin. This is quite dangerous. Immediately consult a doctor if this should happen. Use a piece of cardboard to locate any leaks.*
- *Never dispose of oils in the environment because they cause water pollution. Collect them and take them in legally approved containers to a collection center.*

1.9.i - GENERAL SAFETY RULES FOR LIQUID GAS

By liquid gas or LPG we mean BUTANE/PROPANE mixtures, either supplied in bottles or in particular tanks that are used for internal combustion engines propulsion.

 **ATTENZIONE PERICOLO:**

Il gas liquido che fuoriesce diventa subito gassoso, e quindi produce un'atmosfera pericolosa e deflagrante.

 **ATTENZIONE PERICOLO:**

Durante le operazioni di manutenzione sugli impianti GPL e nelle autorimesse, non fumare e fare attenzione a che non siano presenti fiamme libere, forni, lanterne e simili.

 **ATTENZIONE PERICOLO:**

La fuoriuscita di gas liquido può causare ustioni da congelamento ed esplosione.

Questo avviene specialmente:

- In caso di fughe di gas dall'impianto;
- Quando il motore non si avvia o si avvia con difficoltà.

Perciò in tali casi di anomalia:

- E' severamente vietato procedere a interventi sull'impianto a gas;
- E' severamente vietato procedere con l'utilizzo della macchina.

 **ATTENZIONE PERICOLO:**

Il GPL è altamente infiammabile per la sua volatilità. Inoltre avendo un peso specifico più alto dell'aria (circa il doppio) in caso di fuoriuscita, i gas rimangono sospesi vicino al suolo, aumentando così la propria pericolosità.

È vietato il parcheggiare o stazionare la macchina in ambienti chiusi e/o sotterranei.

 **ATTENZIONE PERICOLO:**

Il gas GPL pur non essendo tossico è asfissiante con caratteristiche anestetiche; evitare di respirarlo.

Allo stato liquido a causa della sua rapida evaporazione, se viene a contatto con la pelle o gli occhi può provocare lesioni simili ad ustioni.

E' quindi indispensabile evitarne il contatto.

1.9.1 - NORME DI SICUREZZA GENERALI PER L'INSTALLAZIONE/SOSTITUZIONE DELLA BOMBOLOLA

- L'installazione - sostituzione della bombola deve essere eseguita solo da personale competente ed autorizzato.
- Utilizzare solo bombole cilindriche con gas GPL per motori endotermici di tipo approvato.
- Operare in luoghi aerati, lontano da fonti di calore e da apparecchi elettrici, non fumare o usare fiamme libere.

 **WARNING DANGER:**

Escaping liquid gas becomes immediately gaseous, thus creating a dangerous, flammable atmosphere.

 **WARNING DANGER:**

Do not smoke and make sure that there are no naked flames, ovens, lamps, or similar objects when maintaining the LPG system and working in the garage.

 **WARNING DANGER:**

Escaping liquid gas may cause freezer burns or explosions.

This may occur particularly in the following situations:

- *If the gas leaks from the system;*
- *If the engine does not start or is difficult to start.*

If any of the above situations occur, it is strictly prohibited to:

- *Perform any operations on the liquid gas system;*
- *Use of the machine is strictly forbidden.*

 **WARNING DANGER:**

LPG is highly flammable due to its volatility. It is also almost twice as heavy as air so if it leaks the gas remains close to the ground, posing an even greater danger.

Parking or placing the machine in closed and/or underground environments is forbidden.

 **WARNING DANGER:**

Even though LPG is not toxic, it is asphyxiating and has an anesthetic effect: avoid inhaling it.

In its liquid state, since it evaporates quickly, it can cause burn like lesions when it comes into contact with the skin and eyes.

Therefore avoid any contact with it.

1.9.1 - GENERAL SAFETY RULES FOR BOTTLE INSTALLATION/REPLACEMENT

- *The installation - replacement of the gas tank must be performed exclusively by competent and authorized persons.*
- *Only use cylindrical Liquid Propane Gas tanks for endothermic motors of the approved type.*
- *Work in well ventilated areas, away from sources of heat and from electric devices, do not smoke or use*

- Assicurarsi che la chiave di avviamento sia disinserita.
 - Prima di procedere alla sostituzione, assicurarsi che il rubinetto della bombola da sostituire e quello della bombola nuova siano ben chiusi.
 - Prima di allentare i raccordi di tubazioni o di tubi flessibili occorre spegnere la macchina e chiudere il rubinetto della bombola. I raccordi delle tubazioni vanno allentati lentamente ed in un primo tempo solo parzialmente, altrimenti il gas che si trova sotto pressione nella tubazione fuoriesce violentemente con possibile pericolo di ustioni da basse temperature.
 - Quando si installa un recipiente amovibile per gas (es. bombole), questo deve essere montato sulla macchina in posizione orizzontale con il raccordo filettato del rubinetto orientato verso il basso. Prima di collegare la bombola del gas, controllare la compatibilità dei raccordi con il tubo.
 - Dopo la sostituzione della bombola eseguire la prova di tenuta degli allacciamenti con acqua saponata, soluzione Nekal o altri mezzi schiumogeni. E' vietato ispezionare l'impianto a gas liquido con una fiamma libera.
 - La Ditta Costruttrice declina ogni responsabilità conseguente a:
 - Utilizzo di serbatoi non conformi;
 - Errata installazione degli stessi;
 - Messa in servizio della macchina senza aver rispettato le prescrizioni regolamentari e legislative vigenti in materia di sicurezza nel paese in cui viene utilizzata.
 - Si rimanda a tutte le prescrizioni e regolamenti nazionali o locali sul trattamento e conservazione di contenitori pieni, mobili e chiusi per gas compressi, liquefatti e disciolti sotto pressione.
Rispettare tutti i requisiti generali per l'utilizzazione e l'immagazzinaggio dei recipienti sotto pressione previsti dalle norme vigenti.
- open flames.*
 - Make sure that the ignition key is not inserted.*
 - Before replacing the tank, make sure that the tap of the tank to be replaced and that of the new tank are well closed.*
 - Before slackening the fittings of pipes or hoses, turn off the machine and close the bottle's cock. The pipe fittings must be slackened slowly and only partially at first, otherwise the gas under pressure in the pipes will come out violently, with a possible danger of freeze burns.*
 - When a removable gas container (for ex. bottles) is installed, this shall be assembled on the machine in horizontal position, with the cock threaded fitting looking downwards. Before connecting the gas bottle, check the compatibility of the fitting with the pipe.*
 - After replacing the bottle, carry out the leak test on suds, Nekal solution or other foaming agents connections. Inspecting the liquid gas system with open flames is forbidden.*
 - The Manufacturer declines any responsibility resulting from the following:*
 - Use of a non-conforming tank;*
 - Incorrect installation of the tank;*
 - Commissioning of the machine without having complied with the safety-related regulations and law provisions in force in the country where the machine is being used is forbidden.*
 - Please refer to all the provisions and national or local regulations on the handling and storage of full, mobile and closed containers for compressed, liquefied and dissolved pressurized gases.
Comply with the general requirements for the use and storage of pressurized containers provided for by the laws in force.*

1.9.m - NORME DI SICUREZZA GENERALI PER IL CONTROLLO E LA VERIFICA DELL'IMPIANTO A GPL

- Occorre controllare frequentemente che l'intero impianto a gas liquido funzioni in modo sicuro, tenendo particolarmente in considerazione la tenuta di tutte le sue parti. E' vietato usare la macchina qualora l'impianto a gas liquido presenti delle fughe di gas. Per controllare la tenuta dell'impianto utilizzare: acqua saponata, soluzione Nekal o altri mezzi schiumogeni. E' vietato ispezionare l'impianto a gas liquido con una fiamma libera.
- Controllare frequentemente il tubo tra bombola e impianto GPL; non deve presentare strozzature o stiramenti. Sostituire il tubo se danneggiato o deformato.
- Qualora si avverta odore di gas, chiudere il rubinetto di erogazione della bombola. Se la macchina è parcheggiata in ambienti chiusi, ventilare bene l'ambiente tenendo presente che il gas GPL è piu' pesante dell'aria e si diffonde rasente il suolo. Far controllare

1.9.m - GENERAL SAFETY RULES FOR LPG SYSTEM CHECKS

- Frequently verify the good and safe operation of the whole liquid gas system, paying special attention to the tightness of all its parts.
It is forbidden to use the machine if there is any leak in the liquid gas system.
To check the installation tightness, use: suds, Nekal solution or other foaming agents. Inspecting the liquid gas system with open flames is forbidden.*
- Frequently check the pipe going from the tank to the LPG system; it must not be choked or stretched. Replace the pipe if it is damaged or deformed.*
- If there is a smell of gas, close the tank's supply tap. If the vehicle is parked indoors, air out the premises keeping in mind that LPG is heavier than air and it spreads very close to the ground.
Have the system inspected by qualified personnel.*

l'impianto da personale qualificato.

- Le parti dell'impianto congelate devono essere scongelate esclusivamente con acqua calda, sacchetti di sabbia caldi o simili. Fiamme libere, oggetti incandescenti ecc... possono causare esplosioni.
- Durante la sostituzione di una singola parte dell'impianto vanno osservate le prescrizioni di installazione del fabbricante. Durante queste operazioni il rubinetto della bombola deve essere chiuso.
- Le condizioni dell'impianto elettrico della macchina con alimentazione a gas liquido vanno tenute costantemente sotto controllo. In caso di perdite di gas all'interno della macchina, le scintille dei componenti elettrici possono provocare esplosioni.
Dopo un lungo periodo di inattività della macchina con alimentazione a gas liquido, prima della messa in funzione della stessa o del suo impianto elettrico, occorre aerare perfettamente l'autorimessa.

- *Use hot water, warm sandbags or similar only to thaw frozen system parts.
Naked flames, incandescent objects, etc... may cause an explosion.*
- *Follow the manufacturer's instructions when replacing individual parts on the system.
Make sure that the cylinder cock is always closed during these operations.*
- *Conditions of the electric system of the liquid gas machine shall be constantly monitored.
In case of gas leakages within the machine, sparks of electrical components can cause explosions.*

After a long idle period of liquid gas machines, before starting the machine or its electric system, make sure the garage has been perfectly ventilated.

1.9.n - NORME PER L'UTILIZZO DI MACCHINE CON ALIMENTAZIONE A GAS GPL

- Le macchine con i motopropulsori a gas liquido si devono impiegare in locali chiusi o parzialmente chiusi solo dopo aver accertato che la loro ventilazione è sufficiente per non produrre una concentrazione pericolosa di gas nocivi nell'aria.
- Le macchine con alimentazione a gas liquido possono essere parcheggiate soltanto in autorimesse ben ventilate e non sotterranee. Non devono essere parcheggiate in vicinanza di accessi a scantinati o vicino a fossi o simili cavità, là dove sboccano canali di scarico o fogne non ricoperte, presso pozzi di ventilazione, trombe delle scale e luoghi dove sono depositati materiali infiammabili.
- Durante i lavori nelle officine di riparazione il rubinetto della bombola deve essere chiuso e le bombole di gas vanno protette dal calore. I lavori che richiedono l'uso della fiamma, in particolare quelli di saldature e di taglio, non devono essere eseguiti vicino a bombole di gas. Le bombole di gas, anche quando sono vuote, non devono essere conservate nelle officine.
- Al termine dell'impiego della macchina chiudere sempre il rubinetto della bombola.

1.9.n - RULES FOR THE USE OF LPG MACHINES

- *Liquid gas propelled machines shall be employed in closed or partially closed premises exclusively after verifying that their ventilation is sufficient to avoid producing a dangerous concentration of harmful gases in the air.*
- *Machines supplied with liquid gas can be parked exclusively in properly ventilated garages and not located underground.
They shall not be parked close to accesses to basements or close to canals or similar hollows, where ditches or uncovered sewerage end up, close to ventilation shafts, staircases and areas where flammable materials have been stored.*
- *When working in the repair shop, make sure that the cylinder cock is closed and the cylinders protected from heat.
Do not perform operations requiring the use of a flame, especially welding or cutting operations, in the vicinity of gas cylinders.
Do not store cylinders, even if empty, in the shop.*
- *Always close the tank's tap when you have finished using the machine.*

1.9.o - COMPORTAMENTO IN CASO DI EMERGENZA

Se si individua una perdita di gas dalla bombola o dal suo rubinetto e non si è in grado di eliminare tale perdita con i propri mezzi, chiamare il personale addetto alla sicurezza antincendio ed attenersi alle norme in vigore nel paese di utilizzo.

1.9.o - BEHAVIOR IN CASE OF AN EMERGENCY

In case a leakage from the gas bottle or from its cock is detected and this cannot be eliminated with your own means, call the personnel in charge of fire prevention and comply with the regulations in force in the country where the machine is used.

1.10 - NORME PER LA MANUTENZIONE



ATTENZIONE PERICOLO:

Gli interventi sull'impianto elettrico, idraulico ed idrico devono essere eseguiti solo da personale qualificato istruito sulle caratteristiche della macchina e sulle normative antinfortunistiche.

Le operazioni di manutenzione e riparazione della macchina richiedono una conoscenza meccanica specifica; un'esperienza meccanica generica può non essere sufficiente.

Pertanto, qualsiasi operazione di manutenzione e riparazione deve essere eseguita solamente da tecnici adeguatamente addestrati.

- Durante la pulizia e la manutenzione della macchina o la sostituzione di parti si deve spegnere il motore, togliere la chiave d'avviamento e sconnettere la batteria.
- Se per qualsiasi motivo il personale di manutenzione deve escludere qualche funzione di sicurezza, tale funzione deve essere sostituita dalla supervisione di un secondo operatore e ripristinata prima della messa in moto della macchina.
- Prima di lavorare sotto il contenitore sollevato si devono inserire i perni di sicurezza o il puntale di sicurezza a seconda della versione.
- Mai lasciare incostudita la macchina col contenitore in posizione sollevata.
- Indossare indumenti e mezzi di protezione individuale in accordo alle norme vigenti.
- Utilizzare solo parti di ricambio originali.
- Seguire le istruzioni riportate nel "capitolo 6".
- Rispettare le norme vigenti per lo smaltimento dell'olio usato.
- Avere cautela durante le operazioni di scarico olio ed eliminare eventuali tracce d'olio presenti sulla macchina e nell'ambiente.



AVVERTENZA:

Nelle operazioni di pulizia e di lavaggio non usare detersivi aggressivi, acidi, ecc... e prestare particolare attenzione alle parti elettriche e del motore. Attenersi alle istruzioni del produttore di detersivi.

Per le operazioni di pulizia attenersi a quanto indicato nel "capitolo 6".

1.10 - MAINTENANCE INSTRUCTIONS



WARNING DANGER:

Any intervention on the electric, hydraulic and water systems may only be executed by qualified personnel which has been instructed on the vehicle's features and on accident prevention standards.

A general mechanical knowledge is not enough to service and repair the machine; a specific mechanical knowledge is necessary.

Therefore, only properly trained technicians are allowed to execute any service and repair operation.

- *When carrying out cleaning or maintenance operations on the machine, or when replacing machine parts, turn off the engine, remove the key and disconnect the battery.*
- *Should the maintenance personnel exclude some safety function for any reason, that function must be replaced by the supervision of a second operator and restored before starting the machine.*
- *Before working beneath the raised waste container, insert the safety pin or the safety support, depending on the version.*
- *Never leave the machine unattended with the hopper in a raised position.*
- *Wear individual protective equipment and clothes, in compliance with the laws in force.*
- *Use only original spare parts.*
- *Follow the instructions outlined in "chapter 6".*
- *Comply with the laws in force for worn out oil disposal.*
- *Use caution when draining the oil and eliminate any oil trace present on the machine and in the environment.*



WARNING:

To clean and wash the machine, do not use aggressive or acid cleansers and pay special attention to the electric parts and to the engine.

Comply with the instructions provided by the cleanser's manufacturer.

For cleaning operations, comply with the instructions outlined in "chapter 6".

1.11 - NORME PER GLI INCENDI

ATTENZIONE PERICOLO:

E' obbligatorio disporre sulla macchina o nelle immediate vicinanze di un estintore adatto.

In caso di incendio:

- Se possibile, senza rischi per l'operatore o terze persone, portare la macchina all'aperto e in zona isolata.
- Arrestare il motore.
- Allontanare le persone estranee.
- Chiamare il personale addetto alla sicurezza antincendio, e se necessario i Vigili del fuoco.

1.12 - DEMOLIZIONE DELLA MACCHINA E SMALTIMENTO SOSTANZE NOCIVE

ATTENZIONE PERICOLO:

Le operazioni di smontaggio delle parti della macchina devono essere effettuate da tecnici specializzati (meccanici, elettricisti ecc...).

Qualora la macchina sia provvista di omologazione stradale, prima di procedere alla sua rottamazione è necessario adempiere agli obblighi previsti dalla legislazione vigente nel singolo paese.

Per lo smaltimento delle sostanze nocive, tipo lubrificanti, olio idraulico, batterie, ecc..., attenersi a quanto prescritto dalle specifiche normative vigenti in materia.

NOTA:

Qualunque irregolarità commessa dal cliente prima, durante o dopo la rottamazione e lo smaltimento dei componenti della macchina, nell'interpretazione ed applicazione delle normative vigenti in materia, è di esclusiva responsabilità dello stesso.

1.11 - FIRE STANDARDS

WARNING DANGER:

An appropriate fire extinguisher must be available on or close to the machine.

In case of fire:

- *If possible, and without risk for the operator or for people, move the machine to the outside until reaching an isolated area.*
- *Stop the engine.*
- *Keep strangers away.*
- *Call the personnel in charge of fire prevention and, if necessary, the Fire Department.*

1.12 - MACHINE DEMOLITION AND DISPOSAL OF NOXIOUS SUBSTANCES

WARNING DANGER:

Machine disassembly must be carried out by specialized technicians (mechanics, electricians, etc...).

If the machine has the roadworthiness certificate, it is necessary to fulfill all obligations set forth by local legislation before it is disassembled.

For the disposal of noxious substances such as lubricants, hydraulic fluid, batteries, etc..., please comply with specific current regulations on the subject.

NOTE:

Any irregularity committed by the customer before, during or after scrapping and disposal of the machine components, or in the interpretation and application of current regulations, is his own exclusive responsibility.

Capitolo **2** *Chapter*

SICUREZZE - MOVIMENTAZIONE *SAFETY DEVICES - HANDLING*

INDICE / INDEX

2.1 - TARGHETTE DI AVVERTENZE.	2
2.1 - <i>WARNING PLATES</i>	
2.2 - DISPOSITIVI DI SICUREZZA INSTALLATI SULLA MACCHINA.	4
2.2 - <i>SAFETY DEVICES MOUNTED ON THE MACHINE</i>	
2.3 - ZONE A RISCHIO RESIDUO.	6
2.3 - <i>RESIDUAL HAZARD AREAS</i>	
2.4 - MOVIMENTAZIONE E TRASPORTO MACCHINA.	7
2.4 - <i>MACHINE HANDLING AND TRANSPORT</i>	
2.4.a - Carico e scarico macchina	7
2.4.a - <i>Machine loading and unloading</i>	
2.4.b - Sollevamento macchina con golfari (OPT).....	9
2.4.b - <i>Machine lifting with eye bolts (OPT)</i>	
2.4.c - Traino.....	10
2.4.c - <i>Towing</i>	

2.1 - TARGHETTE DI AVVERTENZE

1) Avvertenze generali

Questa targhetta, che si trova sulla plancia comandi, vieta l'uso delle macchine a personale non autorizzato e non adeguatamente istruito circa il corretto funzionamento delle stesse e dei dispositivi e norme di sicurezza.

CRESCENT INDUSTRIAL S.p.A. declina ogni responsabilità derivante da operazioni errate e dalla non osservanza delle norme generali di sicurezza a protezione del lavoro.

2) Non sostare nel raggio d'azione

Questa targhetta che si trova sulla parte frontale anteriore e posteriore della macchina, indica di prestare attenzione e di non sostare nel raggio d'azione della macchina.

3) Pericolo di ustioni

Questa targhetta, all'interno del vano motore, indica il divieto di toccare parti meccaniche perché a causa dell'alta temperatura sussiste il pericolo di provocare ustioni.

4) Vietato fumare o usare fiamme libere

Questa targhetta, che si trova sul serbatoio dell'olio oppure vicino alle batterie (EH), indica il divieto di fumare o di usare fiamme libere nelle vicinanze per il pericolo di esplosioni.

5) Pericolo di schiacciamento

Questa targhetta, che si trova sotto il contenitore rifiuti (e visibile quando sollevato), indica il pericolo di schiacciamento per le persone.

6) Rimozione bombola

Questa targhetta che si trova sul lato della macchina dove viene montata la bombola GPL indica di togliere la bombola prima di aprire il cofano.

2.1 - WARNING PLATES

1) General warnings

This plate is positioned on the control board, it prohibits the use of the sweepers to unauthorised staff being not duly informed of the machine use and of safety rules.

CRESCENT INDUSTRIAL S.p.A declines any responsibility deriving from wrong interventions or from the non respect fo general safety rules.

2) Stay away from the machine's range of operation

This plate, placed on the front and rear part of the machine, reminds users to pay attention and not stand within the machine radius of action.

3) Danger of getting burnt

This plate is positioned inside the engine compartment: reminds that it is strictly forbidden to touch the mechanical parts which may get very hot and cause burns.

4) No smoking or free flames

This plate, placed on the oil tank, next to the batteries (EH), indicates that smoking or free flames are forbidden due to the risk of explosions.


5) Crushing danger

This plate, placed under the waste container and visible when the container is lifted, reminds that there is a risk of getting crushed.


6) Removing the tank

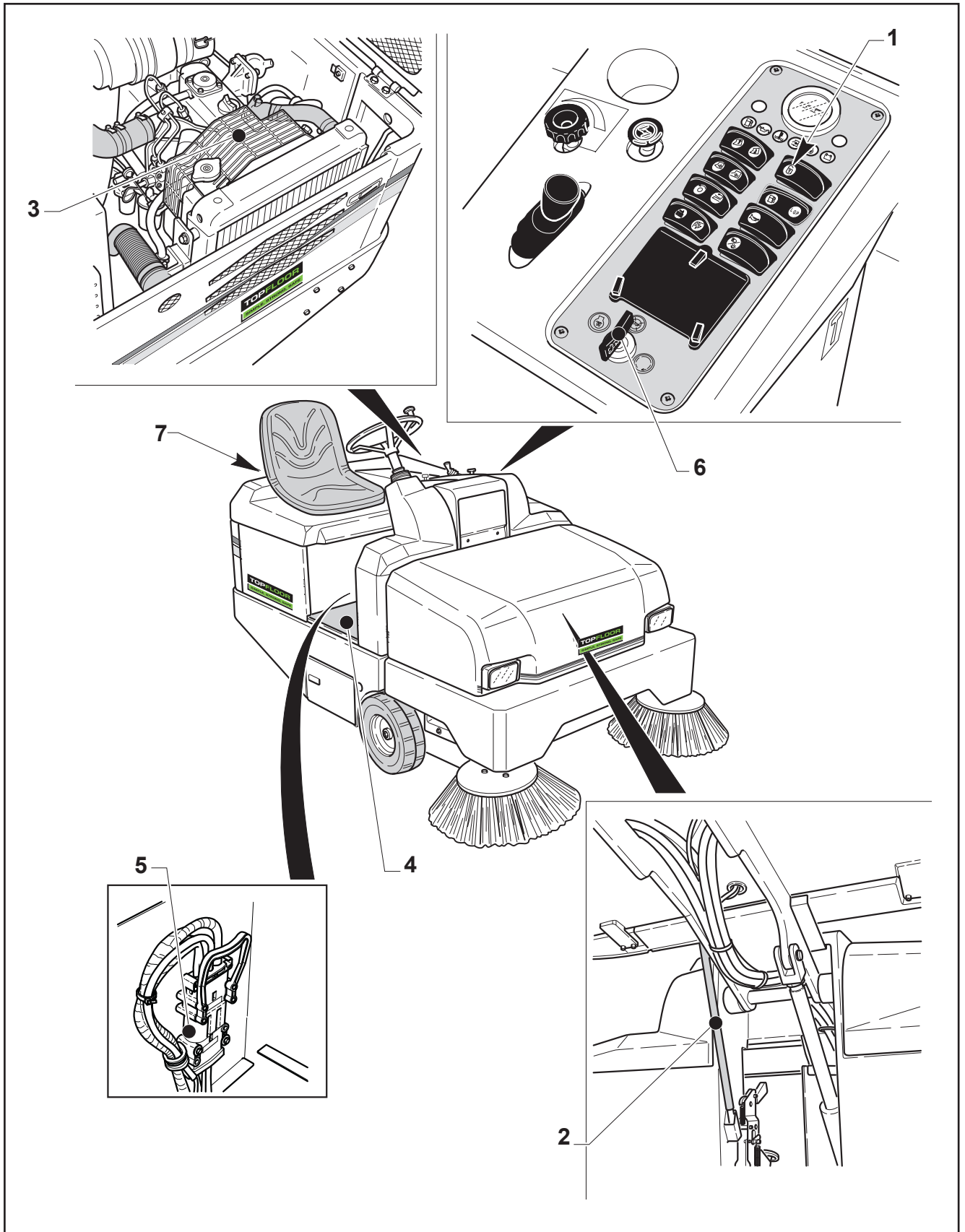
This plate is located on the side of the machine where the LPG bottle is assembled. It indicates that the bottle shall be removed before opening the hood.

2.2 - DISPOSITIVI DI SICUREZZA INSTALLATI SULLA MACCHINA

- Dispositivo di sicurezza  (1), per bloccare le funzioni di lavoro, posizionato sul cruscotto comandi.
- Chiave di avviamento (6), ruotando la chiave in senso antiorario si ottiene l'arresto generale della macchina.
- Cicalino di avviso che la macchina si sta muovendo in retromarcia.
- (Solo per DK-BK) Protezione (3) ventola e cinghie.
- Puntale di sostegno (2) da utilizzare in manutenzione o comunque quando si deve sostare sotto al contenitore alzato.
- Foro calibrato sul cilindro di sollevamento del contenitore per consentire soltanto cicli di salita e discesa del contenitore molto lenti anche in caso di guasti all'impianto idraulico.
- (Solo per EH) Spina maschio femmina batterie (5) posizionata presso l'operatore per essere disinserita in caso di emergenza.
- Antisdrucciolo (4) sulla pedana di salita.
- Lampeggiante (7).
- Microinterruttore presenza operatore posizionato sotto al sedile di guida.
- Valvola automatica di sicurezza bloccaggio contenitore (il contenitore non può scendere se non comandato).
- Blocco automatico meccanico delle spazzole laterali in posizione sollevato.
- (Solo per EH) Presa carica batteria (5) costruita in modo da evitare l'uso di tensioni anomale.

2.2 - SAFETY DEVICES MOUNTED ON THE MACHINE

- Safety device  (1), to stop working functions, on the dashboard.
- Start key (6), by rotating the key counter clockwise the machine is stopped.
- Backing buzzer indicating that the machine is going in the reverse motion.
- (For DK-BK only) Fans and belts protection (3).
- Supporting bar (2) to be used for service or to stop under the lifted container.
- Calibrated hole on the container lifting cylinder to allow for very slow lifting and lowering cycles even in case of damage to the hydraulic system.
- (For EH only) Male-female pin for storage battery (5) located near the operator for quick disabling in case of emergency.
- Anti-slip pad (4) on get on step.
- Blinker (7).
- Operator presence microswitch, positioned under the driver's seat.
- Automatic safety valve for hopper securing (the hopper has to lower only on command).
- Automatic mechanic block of side brooms in the lifted position.
- (For EH only) Battery charge (5) port to prevent the use of strange voltages.



2.3 - ZONE A RISCHIO RESIDUO

Per zone a rischio residuo si intendono quelle parti (o zone) della macchina dove malgrado siano presenti i dispositivi di sicurezza, sussiste un potenziale pericolo impossibile da eliminare.

Le principali zone a rischio di questa macchina sono:

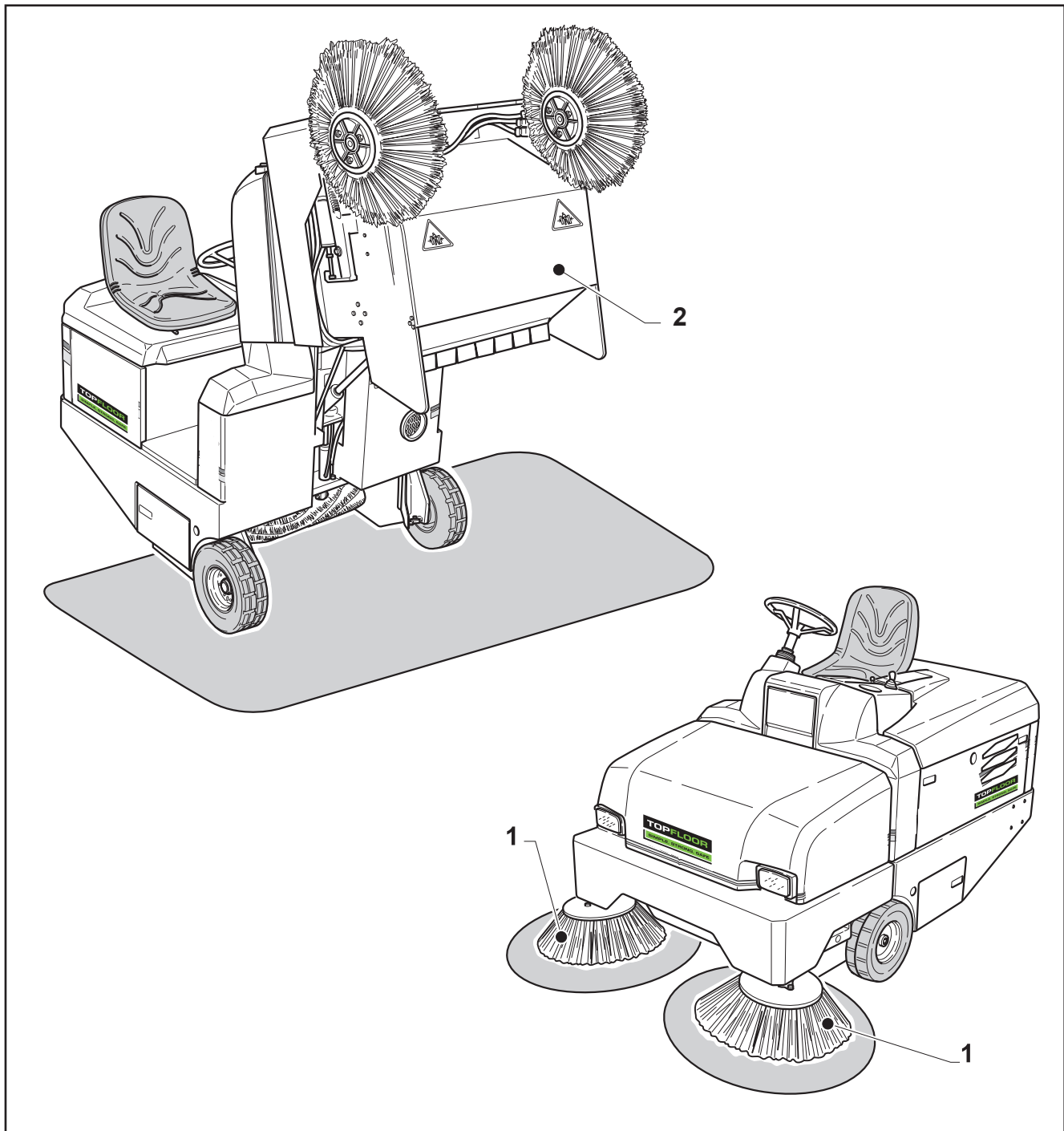
- In prossimità delle spazzole laterali (1) durante la loro rotazione.
- In prossimità del contenitore (2) quando viene messo in movimento ed in fase di scarico.
- Qualsiasi zona in prossimità della macchina, quando la stessa è in movimento.

2.3 - RESIDUAL HAZARD AREAS

The residual risk areas are those parts (or areas) of the machine where, although safety devices are present, there remains a potential danger that is impossible to remove.

The machine's main residual risk areas are as follows:

- Next to side brushes (1) during their rotation.
- Next to the waste container (2) when the latter is moved and in the unloading phase.
- Anywhere close to the machine when it is running.



2.4 - MOVIMENTAZIONE E TRASPORTO MACCHINA



ATTENZIONE PERICOLO:

Manovre pericolose.

Tutte le operazioni di carico e scarico della macchina devono essere eseguite da personale addestrato a tali funzioni (gruisti, carrellisti ecc...) e con l'assistenza al suolo di una persona adibita alla segnalazione, nel caso l'ingombro del carico non consenta una visibilità sufficiente.

Utilizzare mezzi di trasporto e sollevamento di adeguata portata (per la massa del veicolo da movimentare vedere il "capitolo 3").

Se necessario avviare la macchina per le operazioni di carico e scarico, consultare i capitoli 4 e 5 per la descrizione dei comandi e le istruzioni di impiego.



AVVERTENZA:

Durante la rimozione del materiale di imballaggio prestare molta attenzione a non danneggiare la macchina.



NOTA:

Se le spazzole laterali non sono installate, procedere al loro montaggio come indicato nel "capitolo 6".

2.4.a - CARICO E SCARICO MACCHINA

Per caricare o scaricare la macchina su/da un mezzo di trasporto, procedere nel modo seguente:

Con pianale di trasporto

- Se la macchina è fissata su un pianale di trasporto (pallet) (1), sollevare e movimentare il pianale servendosi di un carrello elevatore (2).



AVVERTENZA:

Le forche (3) del carrello elevatore (2) devono essere posizionate sotto il pianale di trasporto e non devono mai venire a contatto diretto con la macchina: rischio di serio danneggiamento.

- Per far scendere la macchina dal pianale di trasporto, servirsi di una idonea rampa o di scivoli.

Con messa in moto della macchina

- In caso di carico/scarico della macchina su mezzo di trasporto tramite messa in moto e guida della stessa, servirsi di una rampa di adeguate dimensioni (4).

2.4 - MACHINE HANDLING AND TRANSPORT



WARNING DANGER:

Dangerous operations.

All the operations necessary for loading and unloading the machine must be executed by personnel trained in this type of operations (crane drivers, fork-lift truck drivers, etc...).

In case the machine's dimensions do not allow enough visibility, another person must assist the personnel from the ground.

Use transportation and handling means with sufficient load capacity (concerning the mass of the vehicle to handle, see "chapter 3").

If it is necessary to start the machine to load or unload it, refer to chapters 4 and 5 which describe the controls and instructions for use.



WARNING:

Remove the packing material very carefully in order not to damage the machine.



NOTE:

If the side brushes are not installed, follow the indications given in "chapter 6" to assemble them.

2.4.a - MACHINE LOADING AND UNLOADING

Proceed as described below to load/unload the machine on/from the means of transport:

With pallet

- *If the machine is fastened to a pallet (1), use a fork-lift truck (2) to lift and handle the pallet.*



WARNING:

The forks (3) of the fork-lift truck (2) must be positioned under the pallet, while avoiding any direct contact with the machine as this could seriously damage it.

- *Use an appropriate ramp or skids to unload the machine from the pallet.*

By starting the machine

- *In case the machine must be started and driven to load/unload it on/from the transport means, use a ramp (4) having appropriate dimensions.*

AVVERTENZA:

Prima di salire/scendere sulla rampa sollevare il contenitore rifiuti di circa 50 cm.

- Inserire il freno di stazionamento, quindi fissare la macchina mediante cunei e/o tasselli (5) e cavi (6) utilizzando come punti di ancoraggio le asole (7) ed il gancio di traino (8) posizionati rispettivamente in corrispondenza delle ruote anteriori e nella parte posteriore della macchina.

WARNING:

Lift the waste container about 50 cm before moving up or down the ramp.

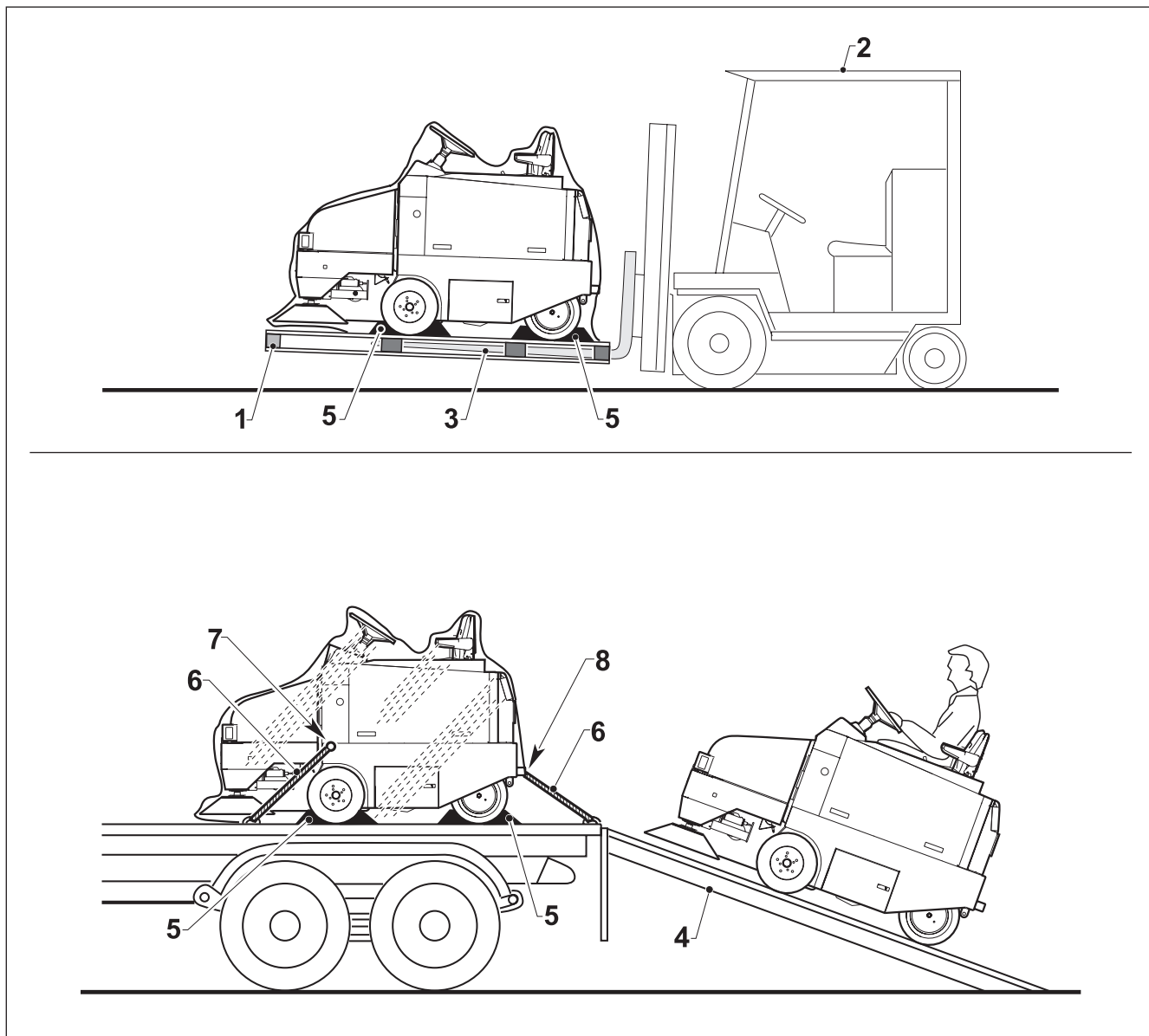
- First pull the parking brake, then fasten the machine with wedges and/or blocks (5) and cables (6). To anchor these cables, use the slots (7) and hoisting hook (8) located respectively close to the front wheels and in the rear part of the machine.

ATTENZIONE PERICOLO:

I punti di ancoraggio devono essere utilizzati esclusivamente per il fissaggio della macchina al pianale dell'autocarro e non per il sollevamento della stessa.

WARNING DANGER:

The anchoring points must be used only to fasten the machine to the truck platform, never to lift the machine itself.



2.4.b - SOLLEVAMENTO MACCHINA CON GOLFA-
RI (OPT)

2.4.b - MACHINE LIFTING WITH EYE BOLTS (OPT)



ATTENZIONE PERICOLO:

Per il sollevamento, utilizzare cinghie o funi non metalliche opportunamente dimensionate al peso della macchina (vedere il “capitolo 3”). Durante le operazioni di sollevamento, non sostare nei pressi della macchina.

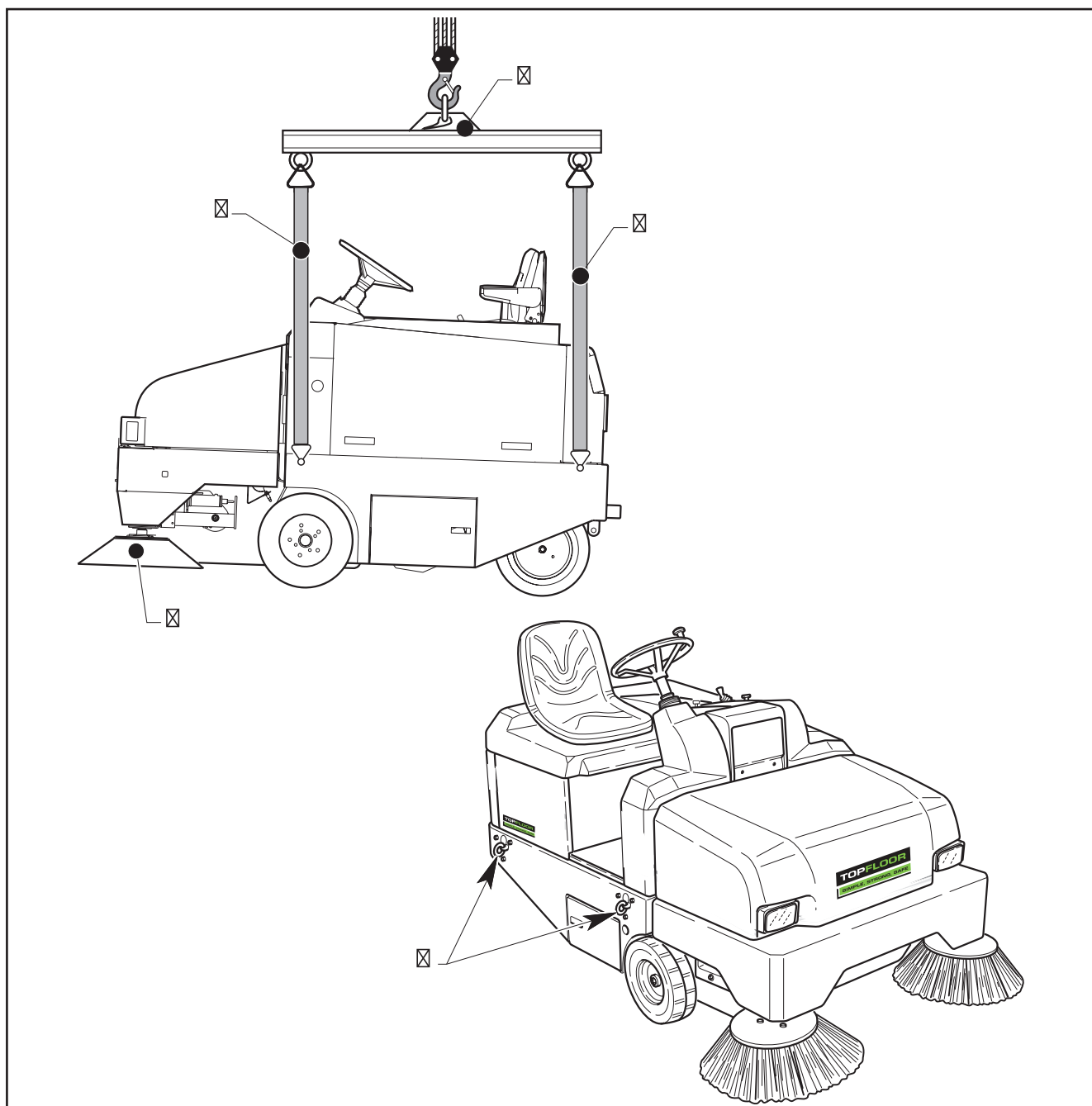


WARNING DANGER:

Use strong enough non-metallic belts or cables to lift the machine (see “chapter 3”). Keep at a safe distance from the machine during all the lifting operations.

- Sollevare la spazzola laterale (1) tramite l'apposito comando.
- Fissare ai golfari (2) i ganci delle cinghie di sollevamento (3) e le altre estremità assicurarle ad una trave-bilancino (4) collegata al gancio di una gru.

- Lift the side brush (1) using the specific control.
- Fasten the hooks of the hoisting belts (3) to the eye-bolts (2) and the other extremities to a rocker arm (4) connected to a crane hook.



2.4.c - TRAINO

Per procedere al traino del veicolo è necessario disinserire tutte le funzioni e by-passare la pompa di trazione.

- Inserire il freno di stazionamento ed arrestare il motore.
- Accedere alla pompa di trazione sollevando il cofano (1).
- Aprire il rubinetto di by-pass (2) posto sulla pompa di trazione, posizionando la levetta verso "A".
- Agganciare una barra di traino al gancio (3) posto nella parte posteriore della macchina.

AVVERTENZA:

Durante il traino procedere a velocità ridotta (max. 3 km/h).

Per ripristinare le condizioni operative chiudere il by-pass posizionando la levetta verso "C".

- A fine traino rimuovere la barra dal gancio (3).

NOTA: Solo per modello EH.

Quando la macchina viene fornita senza batterie, il rubinetto (2) è aperto (macchina in folle per spostamenti); al primo avviamento è necessario chiuderlo.

2.4.c- TOWING

Before towing the vehicle, disable all functions and bypass the traction pump.

- Engage the parking brake and turn off the engine.
- Lift the hood (1) and gain access to the traction pump.
- Open the by-pass valve (2) placed on the traction pump, turning the lever to "A".
- Hook-a-hauling bar to the hook (3) located in the sweeper's rear part.

WARNING:

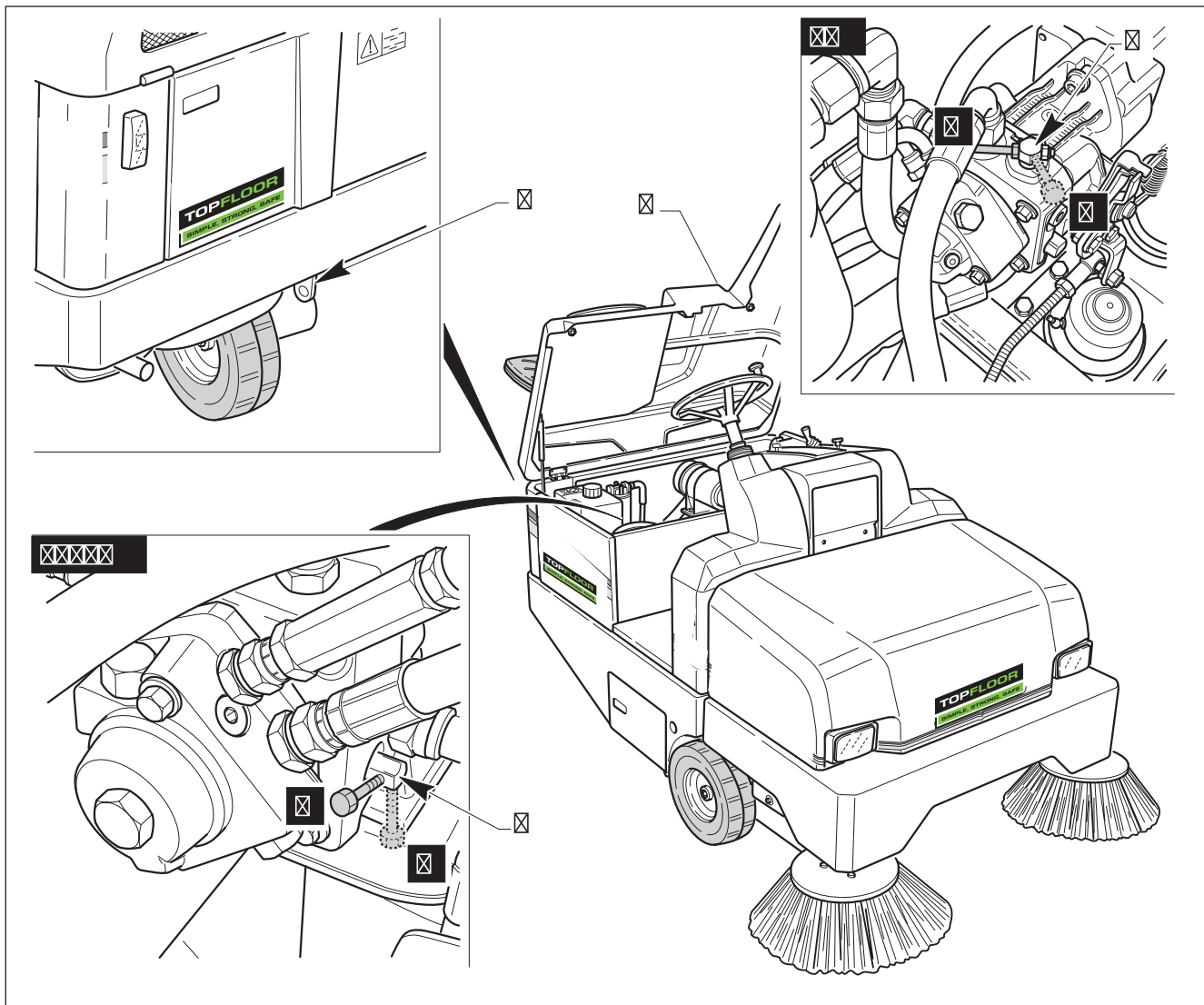
While towing the machine run at reduced speed (max. 3 km/h).

To reset the operative conditions, close the bypass valve turning the lever to "C".

- Once the towing operation is finished, remove the bar from the hook (3).

NOTE: Only for model EH:

If the machine is supplied without battery (EH), the tap (2) is open (machine in neutral position to enable movement); it is necessary to close this tap before starting the machine for the first time.



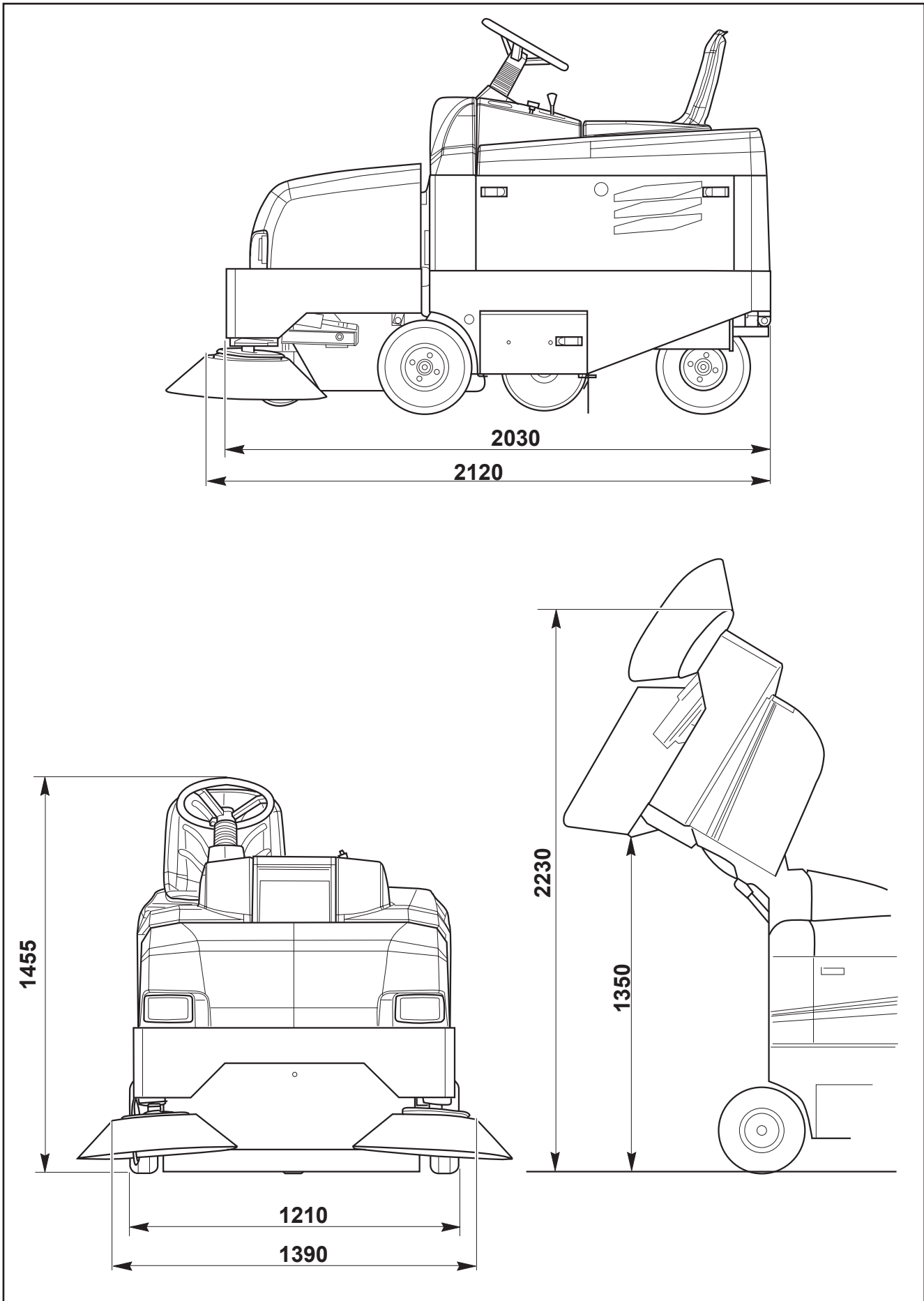
Capitolo **3** Chapter

DATI TECNICI - IDENTIFICAZIONE TECHNICAL DATA - IDENTIFICATION

INDICE / INDEX

3.1 - DIMENSIONI DI INGOMBRO	2
3.1 - OVERALL DIMENSIONS	
3.2 - DATI TECNICI	3
3.2 - TECHNICAL DATA	
3.2.a - Condizioni climatiche limite di utilizzo	4
3.2.a - Limit weather conditions for the use	
3.3 - EMISSIONE SONORA DELLA MACCHINA	5
3.3 - MACHINE NOISE EMISSION	
3.4 - INFORMAZIONI SULLE VIBRAZIONI	5
3.4 - INFORMATION ABOUT VIBRATIONS	
3.5 - IDENTIFICAZIONE DELLA MACCHINA	6
3.5 - MACHINE IDENTIFICATION	
3.5.a - Posizionamento targhette	6
3.5.a - Plates positioning	
3.5.b - Targhetta identificazione	7
3.5.b - Identification plates	
3.5.c - Targhetta potenza sonora	7
3.5.c - Sound power plate	
3.5.d - Targhetta matricola motore	8
3.5.d - Engine serial number plate	

3.1 - DIMENSIONI DI INGOMBRO 3.1 - OVERALL DIMENSIONS



3.2 - DATI TECNICI

3.2 - TECHNICAL DATA

		TF155R-GTX BK Motore benzina (GPL) Gasoline (LPG) engine	TF155R-GTX DK Motore Diesel Diesel engine	TF155R-GTX EH Motore elettrico Electric engine
MASSE MASS	Massa senza opzionali - con operatore Nota: Peso operatore: 70 kg <i>Mass without options - with operator</i> <i>Note: Operator's weight: 70 kg</i>	800 kg	790 kg	1030 kg
	Portata massima contenitore rifiuti <i>Max dirt pan load</i>	150 kg	150 kg	150 kg
MOTORE ENGINE	Costruttore / Modello <i>Manufacturer / Model</i>	KUBOTA DF 752	KUBOTA Z 602	METALROTA
	Numero cilindri <i>Number of cylinders</i>	3	2	-
	Cilindrata <i>Displacement</i>	740 cc	599 cc	-
	Potenza massima <i>Maximum engine power</i>	16,4 kW 3600 g/1' <i>rpm</i>	10,3 kW 3200 g/1' <i>rpm</i>	2,8 kW 2350 g/1' <i>rpm</i>
	Raffreddamento <i>Cooling</i>	acqua <i>water</i>	acqua <i>water</i>	aria <i>air</i>
	Potenza di lavoro e relativo regime di funzionamento <i>Working power and related working rating</i>	9,6 kW 2350 g/1' <i>rpm</i>	8,5 kW 2350 g/1' <i>rpm</i>	2,8 kW 2350 g/1' <i>rpm</i>
VELOCITA' SPEED	Velocità massima <i>Maximum speed</i>	7 km/h	7 km/h	6 km/h
	Velocità rotazione spazzole laterali <i>Rotation speed of side brushes</i>	80 giri/min <i>rpm</i>	80 giri/min <i>rpm</i>	75 giri/min <i>rpm</i>
	Velocità rotazione spazzola centrale <i>Center brush rotation speed</i>	440 giri/min <i>rpm</i>	440 giri/min <i>rpm</i>	460 giri/min <i>rpm</i>
PENDENZA INCLINATION	Pendenza massima a pieno carico <i>Maximum slope with full load</i>	18%	18%	13%
PISTA DI PULIZIA CLEANING TRACK	Solo spazzola centrale <i>Central broom only</i>	900 mm	900 mm	900 mm
	Spazzola destra <i>Right broom</i>	1200 mm	1200 mm	1200 mm
	Spazzola destra + sinistra <i>Right + left brooms</i>	1500 mm	1500 mm	1500 mm
BATTERIE BATTERIES	Tensione / Capacità <i>Tension / Capacity</i>	12V 45 Ah	12V 60 Ah	36V

3.2.a - CONDIZIONI CLIMATICHE LIMITE DI UTILIZZO

Le condizioni climatiche limite di utilizzo sono le seguenti:

- Massima temperatura ambiente:
+40°C.
- Minima temperatura ambiente:
-10°C.
- Altitudine:.....
fino a 2000 m.
- Umidità relativa:
fra 30% e 95% (senza condensa).

3.3 - EMISSIONE SONORA DELLA MACCHINA

Le condizioni di prova in cui sono stati eseguiti i rilievi fonometrici ed il calcolo della potenza sonora sono conformi a quanto previsto dalle norme e dalle direttive europee vigenti e sono dettagliatamente descritte nelle relative relazioni tecniche detenute dalla CRESCENT INDUSTRIAL S.p.A.

Per errori casuali e/o strumentali, l'incertezza relativa ai valori sotto indicati è pari a $K= 2$ dB.

L_{pA} : LIVELLO DI PRESSIONE SONORA DI EMISSIONE PONDERATO A - AL POSTO DI GUIDA

E' questo un indice di ciò che viene percepito all'orecchio umano. E' quindi il valore che interessa per valutare l'esposizione al rumore degli operatori.

$$\begin{aligned} BK &= L_{pA} = 79 \text{ dB (A)} \\ DK &= L_{pA} = 79 \text{ dB (A)} \\ EH &= L_{pA} = 74 \text{ dB (A)} \end{aligned}$$

L_{wA} : LIVELLO DI POTENZA SONORA PONDERATO A EMESSE DALLA MACCHINA NELL'AMBIENTE

$$\begin{aligned} BK &= L_{wA} = 94 \text{ dB (A)} \\ DK &= L_{wA} = 94 \text{ dB (A)} \\ EH &= L_{wA} = 89 \text{ dB (A)} \end{aligned}$$

(Vedere paragrafo "POSIZIONAMENTO TARGHETTA POTENZA SONORA").

3.2.a - LIMIT WEATHER CONDITIONS FOR THE USE

The limit weather conditions for the use of the machine are the following:

- Maximum room temperature:
+40°C.
- Minimum room temperature:
-10°C.
- Height:
up to 2000 m.
- Relative humidity:
between 30% and 95% (without condensation).

3.3 - MACHINE NOISE EMISSION

The test conditions under which the phonometric survey and the calculation of the sonic power were carried out comply with European regulations and directives and are described in detail in the various technical reports kept by CRESCENT INDUSTRIAL S.p.A.

In case of accidental and/or instrumental errors, the uncertainty relative to the values indicated below is $K= 2$ dB.

L_{pA} : A-WEIGHED AVERAGE EMISSION SOUND PRESSURE LEVEL - AT DRIVER'S SEAT

This is an indicator of what is perceived by the human ear and consequently constitutes the value used to assess the operators' exposure to noise.

$$\begin{aligned} BK &= L_{pA} = 79 \text{ dB (A)} \\ DK &= L_{pA} = 79 \text{ dB (A)} \\ EH &= L_{pA} = 74 \text{ dB (A)} \end{aligned}$$

L_{wA} : WEIGHED SOUND POWER LEVEL A ISSUED BY THE MACHINE IN THE ENVIRONMENT

$$\begin{aligned} BK &= L_{wA} = 94 \text{ dB (A)} \\ DK &= L_{wA} = 94 \text{ dB (A)} \\ EH &= L_{wA} = 89 \text{ dB (A)} \end{aligned}$$

(See paragraph "SOUND POWER PLATE POSITIONING").

3.4 - INFORMAZIONI SULLE VIBRAZIONI

Le misure di vibrazione sono state condotte nelle due condizioni tipiche di utilizzo della macchina, cioè in assetto di lavoro con organi di lavoro in funzione ed in assetto di trasferimento con organi di lavoro spenti.

Le prove si sono svolte su strada asfaltata pianeggiante con fondo in buone condizioni.

I rilievi delle vibrazioni e le conseguenti valutazioni sono stati eseguiti conformemente a quanto richiesto dalla direttiva 2002/44/CE e sono dettagliatamente descritti nella relativa relazione tecnica detenuta da CRESCENT INDUSTRIAL S.p.A.

Il livello di vibrazioni equivalente prodotto dalla macchina sia in condizioni di lavoro che in condizioni di trasferimento è:

- per il sistema mano-braccio: inferiore a $2,5\text{m/s}^2$;
- per il corpo intero inferiore a $0,5\text{m/s}^2$.

Questi valori, che vanno comunque rapportati al tempo di utilizzo effettivo della macchina, possono essere usati solamente come valori di comparazione e non sono adatti per la determinazione dei livelli reali che dipendono dalle condizioni e dall'ambiente di utilizzo.

3.4 - INFORMATION ABOUT VIBRATIONS

The vibrations have been measured in the two typical conditions of use of the machine, i.e. in working order with working tools running and in travelling order, with working tools at rest.

The tests have been done on a level asphalt road with a roadbed in good conditions.

The vibrations have been measured and rated according to the requests of directive 2002/44/CE; they are described in detail in the relative technical report kept by CRESCENT INDUSTRIAL S.p.A.

The equivalent vibration levels produced by the machine, both in working and in travelling order are as follows:

- for the hand-arm system: lower than $2,5\text{m/s}^2$;*
- for the whole body: lower than $0,5\text{m/s}^2$.*

In any case, these values must be referred to the actual time of use of the machine and may only be used as comparison values; they are not suited to determine the real levels which depend upon both the conditions and environment of use.

3.5 - IDENTIFICAZIONE DELLA MACCHINA

La macchina è identificata da numeri di serie che ne permettono il riconoscimento.

I numeri di serie devono essere forniti al Concessionario in caso di interventi di manutenzione o di richiesta di parti di ricambio.

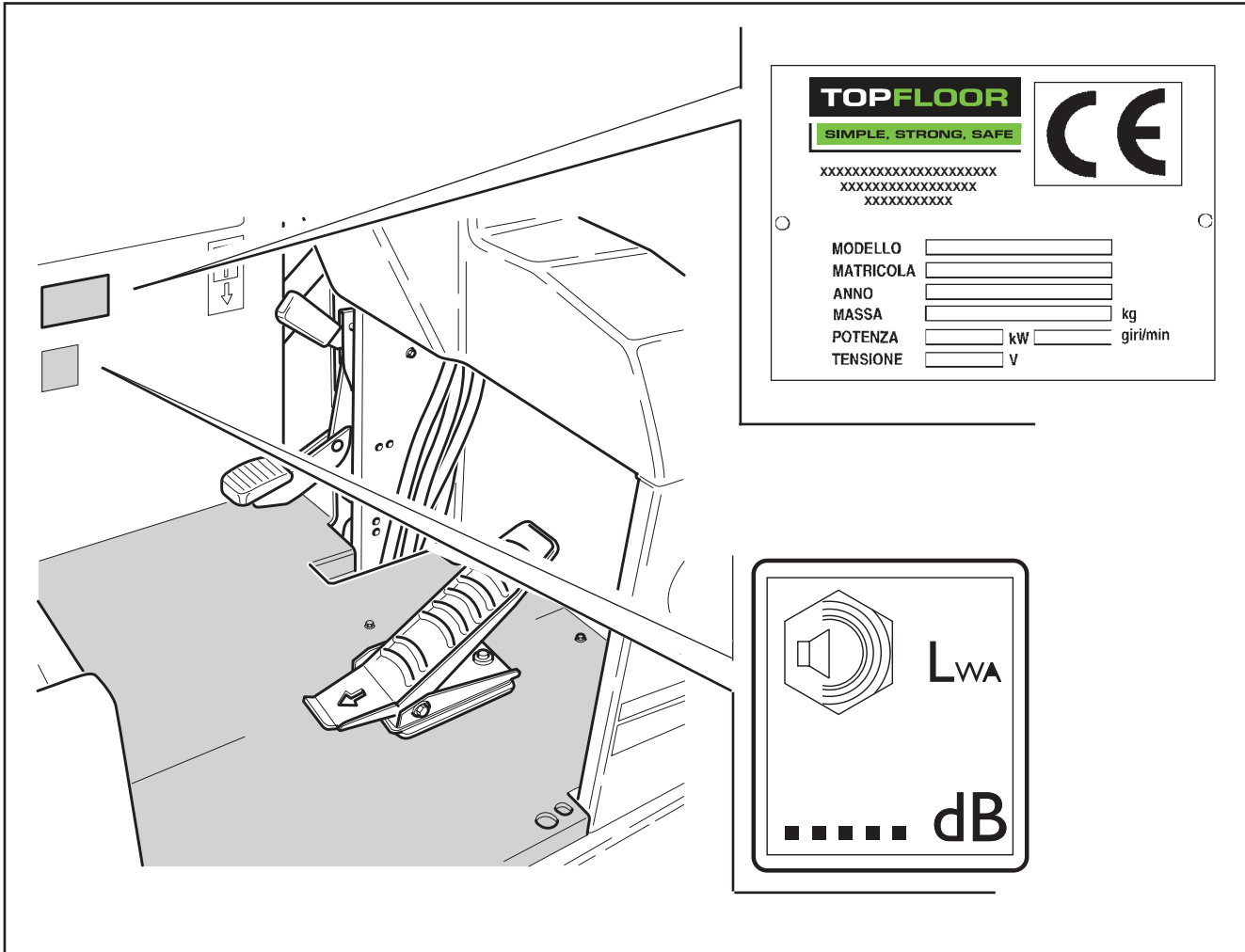
3.5 - MACHINE IDENTIFICATION

The machine is identified by the serial numbers that enable to recognize it.

The serial numbers must be supplied to the Dealer in case of maintenance interventions or in case spare parts are needed.

3.5.a - POSIZIONAMENTO TARGHETTE

3.5.a - PLATES POSITIONING



IMPORTANTE:

Le targhette della macchina sono l'unico riferimento legale di identificazione, quindi occorre mantenerle in buono stato, non modificarne i dati e/o asportarle. Il Cliente è responsabile di qualsiasi manomissione.

IMPORTANT:

The plates of the machine are the only legal reference for identification, hence it is necessary to keep them in a good condition; never modify their data and/or remove them. The Customer will be deemed responsible for any tampering with.

3.5.d - TARGHETTA MATRICOLA MOTORE

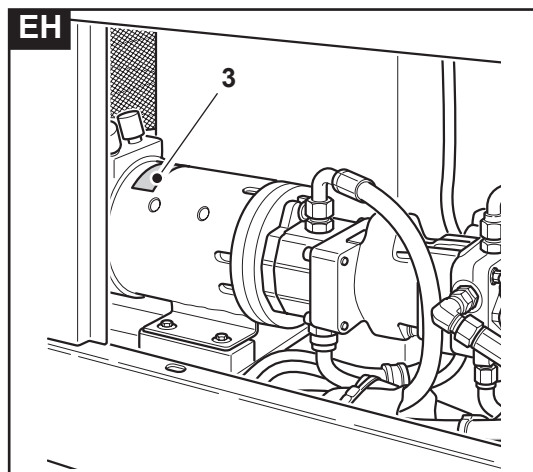
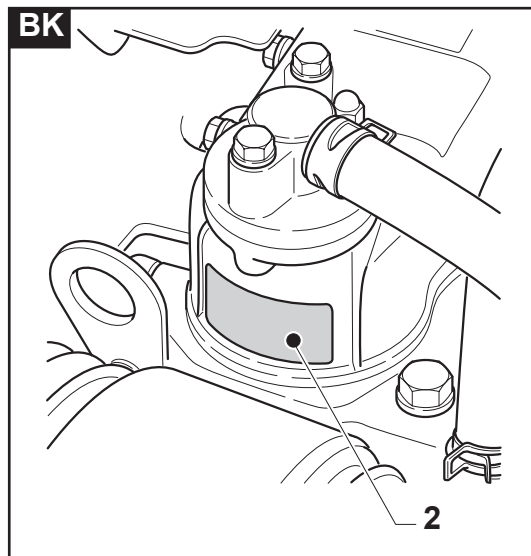
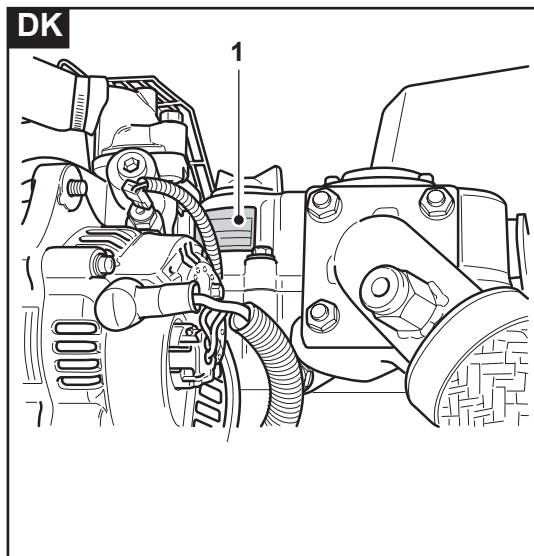
La targhetta matricola motore (1) è posizionata sotto il filtro dell'olio per la versione DK, mentre per la versione BK, la targhetta matricola (2) è posizionata sulla parte laterale.

Per la versione EH è posizionata sul motore elettrico (3).

3.5.d - ENGINE SERIAL NUMBER PLATE

The engine serial number plate (1) is placed beneath the oil filter in the DK version, whereas in the BK version, the serial number plate (2) is placed on the side part.

For the EH version, it is positioned on the electric motor (3).



INDICE / INDEX

4.3.a.h - Interruttore avviamento squotifiltro o avviamento ventilatore.	15
4.3.a.h - <i>Fan or filter shaker start switch</i>	
4.3.a.i - Interruttore blocco funzioni idrauliche di lavoro.	15
4.3.a.i - <i>Working hydraulic functions block switch</i>	
4.3.a.l - Pulsante avvisatore acustico.	15
4.3.a.l - <i>Hooter button</i>	
4.3.a.m - Interruttore luci.	16
4.3.a.m - <i>Lights switch</i>	
4.3.a.n - Pomello starter (BK).	16
4.3.a.n - <i>Starter knob (BK)</i>	
4.3.a.o - Interruttore di commutazione benzina / GPL (BK).	16
4.3.a.o - <i>Gasoline / LPG fuel selector switch (BK)</i>	
4.3.a.p - Plancia interruttori / spie.	17
4.3.a.p - <i>Switches / pilot lamps control board</i>	
4.3.b - Comandi su pedana.	19
4.3.b - <i>Controls on the foot-board</i>	
4.3.b.a - Freno di stazionamento.	19
4.3.b.a - <i>Parking brake</i>	
4.3.b.b - Freno di servizio.	19
4.3.b.b - <i>Service brake</i>	
4.3.b.c - Pedale di marcia.	19
4.3.b.c - <i>Running pedal</i>	
4.4 - REGOLAZIONI	20
4.4 - ADJUSTMENTS	
4.4.a - Regolazione sedile.	20
4.4.a - <i>Seat adjustment</i>	

4.1 - ACCESSIBILITÀ ORGANI INTERNI



ATTENZIONE PERICOLO:

Spegnere la macchina prima di sollevare il cofano filtro e il cofano motore.

Per versioni DK-BK dopo aver sollevato il cofano motore agire con cautela pericolo di ustioni.

Per accedere al filtro:

- Sbloccare la serratura spostando la leva (1) nel senso indicato dalla freccia.
- Sollevare il cofano anteriore (2) e bloccarlo in posizione tramite l'apposita asta (3).
- Per chiudere il cofano (2) sganciare l'asta (3) e accompagnare il cofano nella chiusura, quindi bloccarlo premendolo.

4.1 - ACCESS TO INTERNAL PARTS



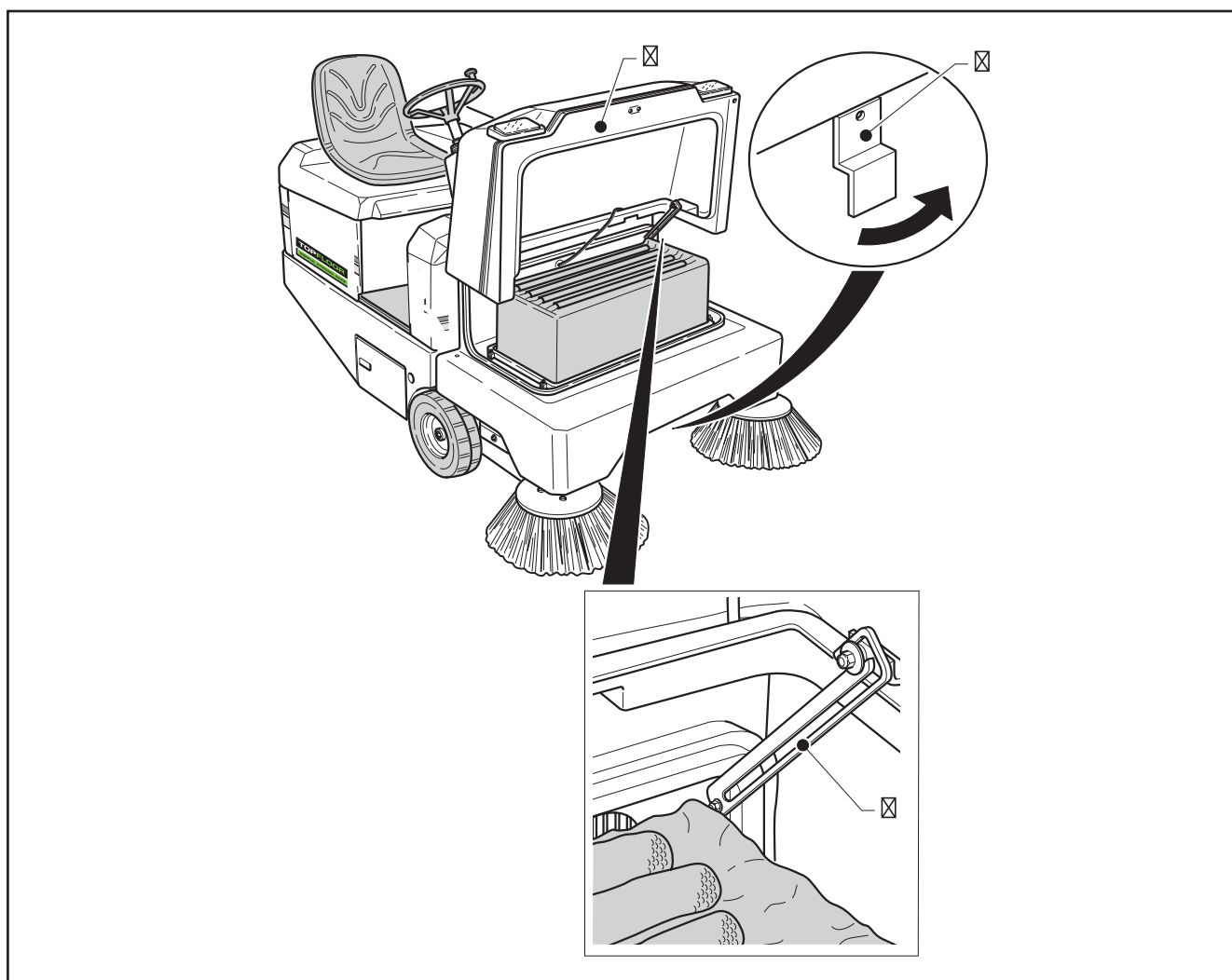
ATTENTION DANGER :

Turn off the machine before lifting the filter's lid and the engine hood.

For DK-BK versions, after lifting the engine hood, be extra careful. Burn danger.

To access the filter:

- Release the closing device by moving the lever (1) in the direction indicated by the arrow.
- Lift the front hood (2) and lock it into position by means of the specific rod (3).
- To close the hood (2), unhook the rod (3) and accompany the hood while closing it, then lock it while pushing it.



Per accedere alle parti interne della macchina (motore, filtri, batterie, centralina, ecc...):

Sollevamento cofano superiore

Sollevare il cofano (4) posizionato sotto il sedile; il cofano rimane in posizione sostenuto da una molla a gas (5).



ATTENZIONE PERICOLO:

Per versione GPL (BK) prima di sollevare il cofano (4) è necessario togliere la bombola del GPL.

Per le modalità di rimozione vedi paragrafo "Norme di sicurezza generali per l'installazione / sostituzione della bombola".



ATTENZIONE PERICOLO:

Quando il contenitore (6) rifiuti deve rimanere sollevato è necessario bloccarlo installando l'apposito puntale di sicurezza (7).

- Sollevare il contenitore come indicato nel paragrafo "Svuotamento contenitore".
- Per accedere al vano sotto il contenitore, sganciare il puntale (7) dal fermo e inserirlo nell'apposito incastro ricavato nel telaio della macchina.

Rimozione pannelli laterali e pannello posteriore

Per una migliore accessibilità ai componenti interni è possibile rimuovere il pannello laterale (8) ed il pannello posteriore (9) agendo come segue:

- Sbloccare il carter premendo la chiusura (10), inclinarlo ed estrarlo dalla macchina.
- Per rimontarlo agire inversamente allo smontaggio accertandosi che il pannello sia bloccato dalle chiusure (10) correttamente chiuse.

To access the machine internal parts (motor, filters, batteries, ECU, etc...):

Upper hood lifting

Lift the hood (4) located underneath the seat; the hood is kept in position by means of a gas spring (5).



CAUTION DANGER:

For the LPG (BK) version, the LPG bottle shall be removed before lifting the hood (4).

For removal instructions, please refer to paragraph "General safety rules for bottle installation / replacement".



CAUTION DANGER:

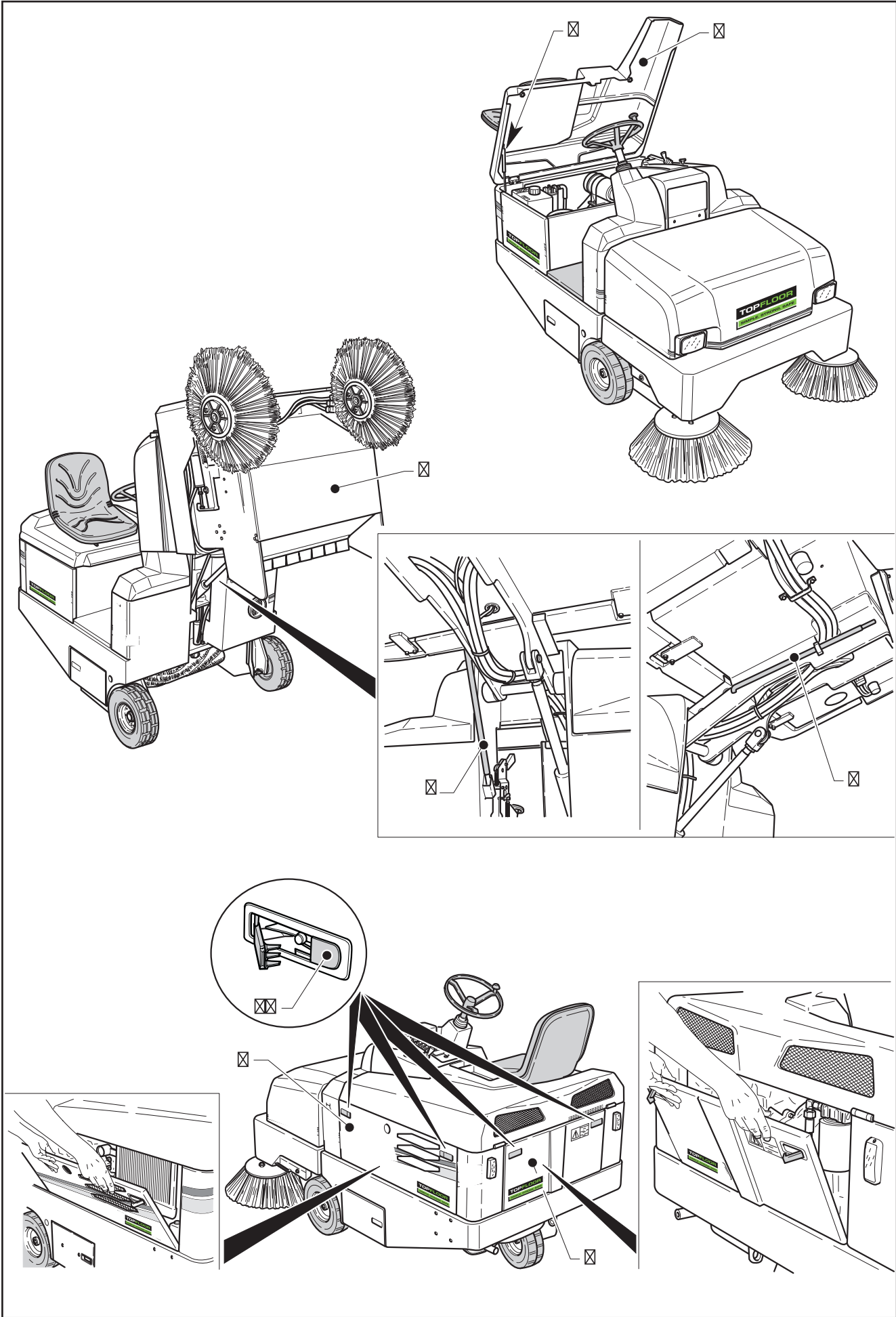
When the waste hopper (6) has to remain, lifted it shall be secured by means of the specific safety push rod (7).

- Lift the hopper as outlined in the paragraph "Hopper emptying".
- To access the compartment underneath the hopper, release the push rod (7) from the stop and insert it into the specific seat in the machine chassis.

Removal of side panels and rear panel

To improve accessibility to internal components, the side panel (8) and the rear panel (9) can be removed as indicated below:

- Release the guard by pushing the closing device (10), tilt it and extract it from the machine.
- To reassemble it, repeat the disassemble operations in reverse order, making sure the panel is blocked by the closing devices (10) being properly closed.

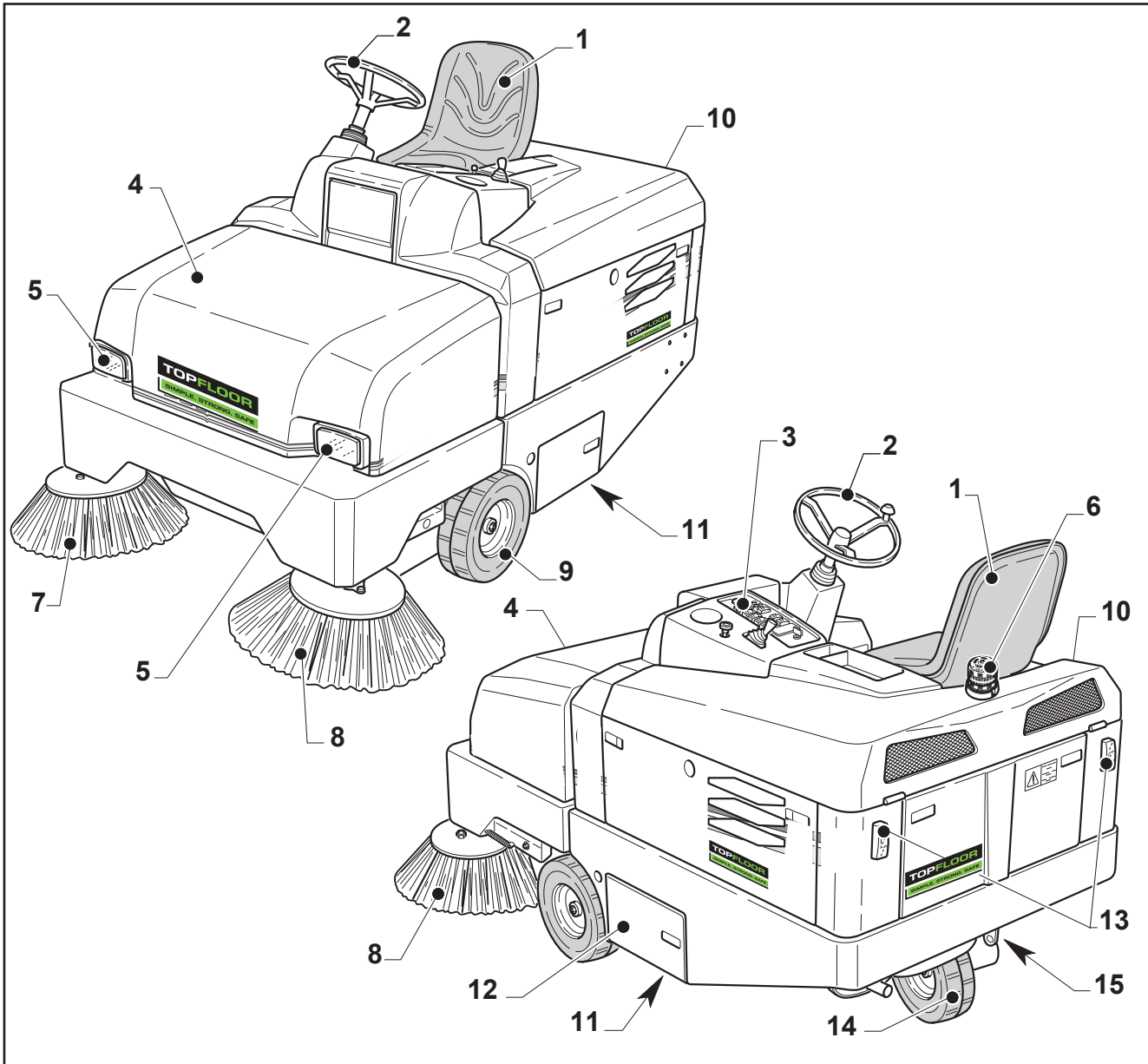


4.2 - VISTE GENERALI

4.2 - OVERALL VIEWS

4.2.a - VISTA ANTERIORE E POSTERIORE

4.2.a - FRONT AND REAR VIEW

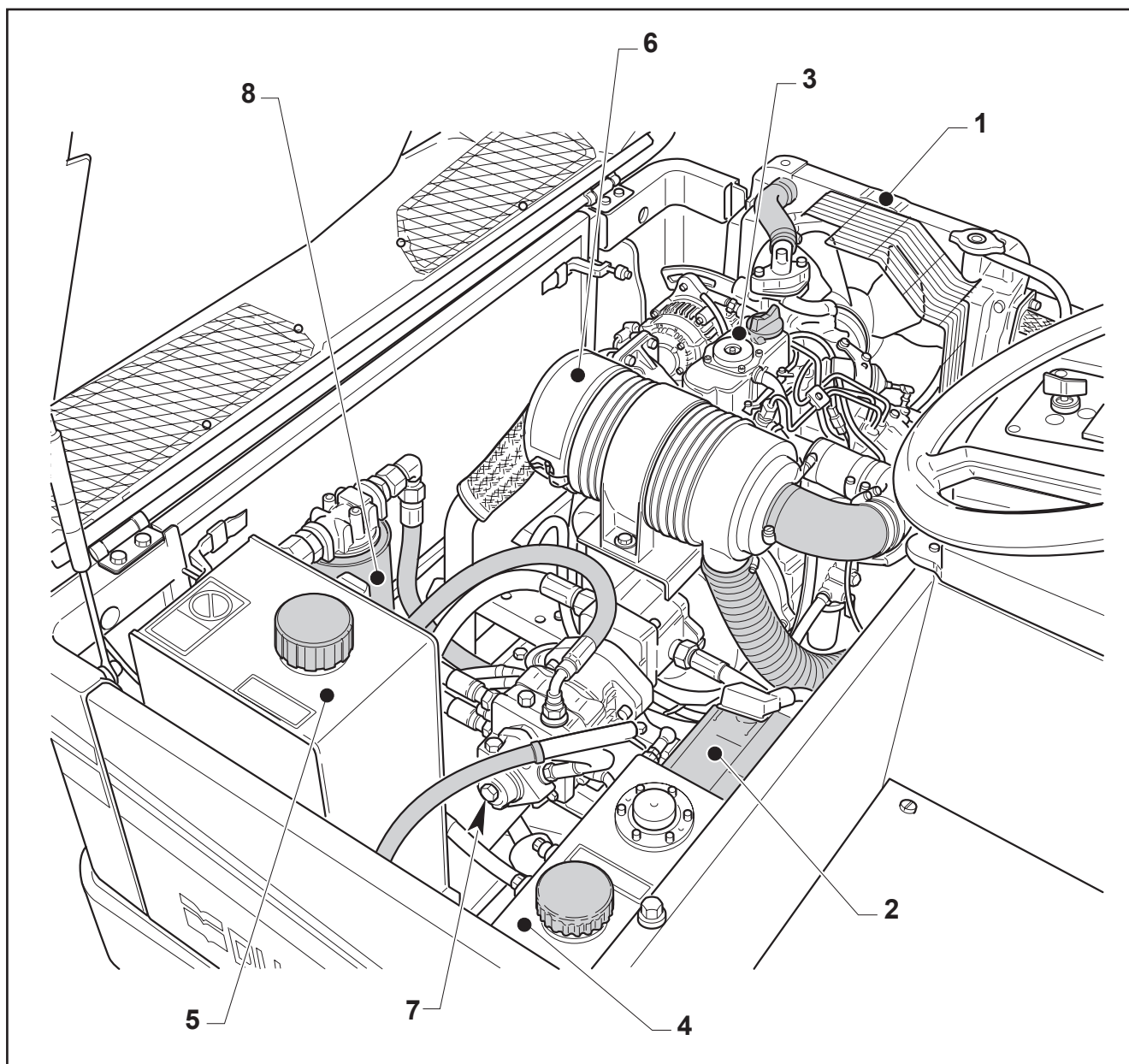


- 1) Sedile.
- 2) Volante
- 3) Plancia strumenti.
- 4) Contenitore rifiuti.
- 5) Luci di lavoro.
- 6) Lampeggiante.
- 7) Spazzola destra.
- 8) Spazzola sinistra (Optional).
- 9) Ruota anteriore.
- 10) Cofano motore.
- 11) Spazzola centrale.
- 12) Sportello laterale accesso spazzola centrale.
- 13) Fanali posteriori.
- 14) Ruota posteriore sterzante.
- 15) Gancio di traino.

- 1) Seat.
- 2) Steering wheel
- 3) Dashboard.
- 4) Waste container.
- 5) Work lights.
- 6) Blinker
- 7) Right broom.
- 8) Left broom (Optional).
- 9) Front wheel.
- 10) Engine hood.
- 11) Central broom.
- 12) Central broom access side door.
- 13) Rear lights.
- 14) Steering rear wheel.
- 15) Pull hook.

4.2.b - VISTA INTERNA (VERSIONE DK)

4.2.b - INSIDE VIEW (DK VERSION)

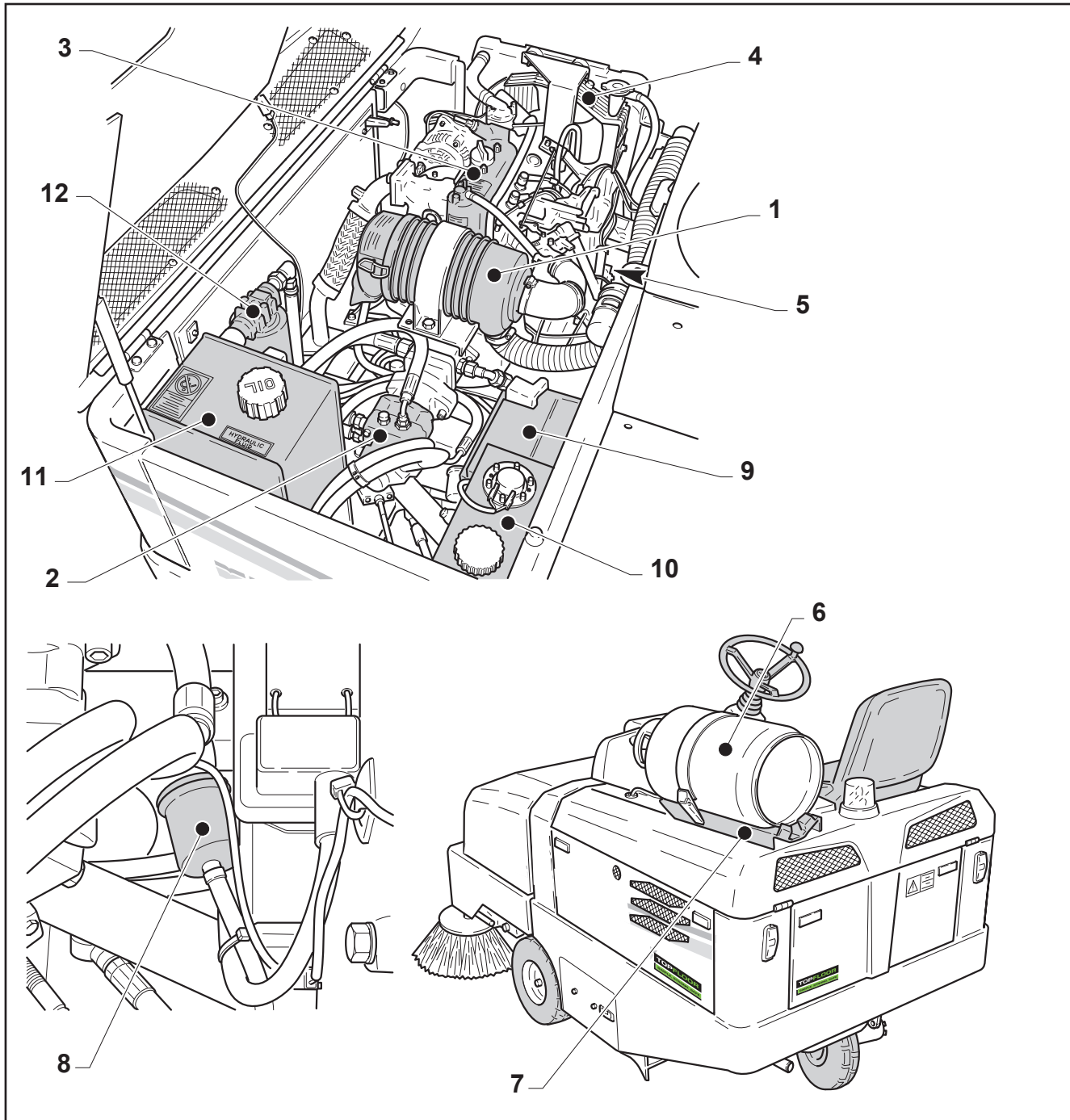


- 1) Radiatore.
- 2) Batteria.
- 3) Motore.
- 4) Serbatoio carburante.
- 5) Centralina olio idraulico servizi.
- 6) Filtro aria.
- 7) Pompa idraulica della trazione.
- 8) Filtro olio idraulico servizi.

- 1) Radiator.
- 2) Battery.
- 3) Engine.
- 4) Fuel tank.
- 5) Service hydraulic oil ECU.
- 6) Air filter.
- 7) Traction hydraulic pump.
- 8) Service hydraulic oil filter.

4.2.c - VISTA INTERNA VERSIONE BK CON
IMPIANTO A GPL

4.2.c - INSIDE VIEW BK VERSION WITH LPG
SYSTEM

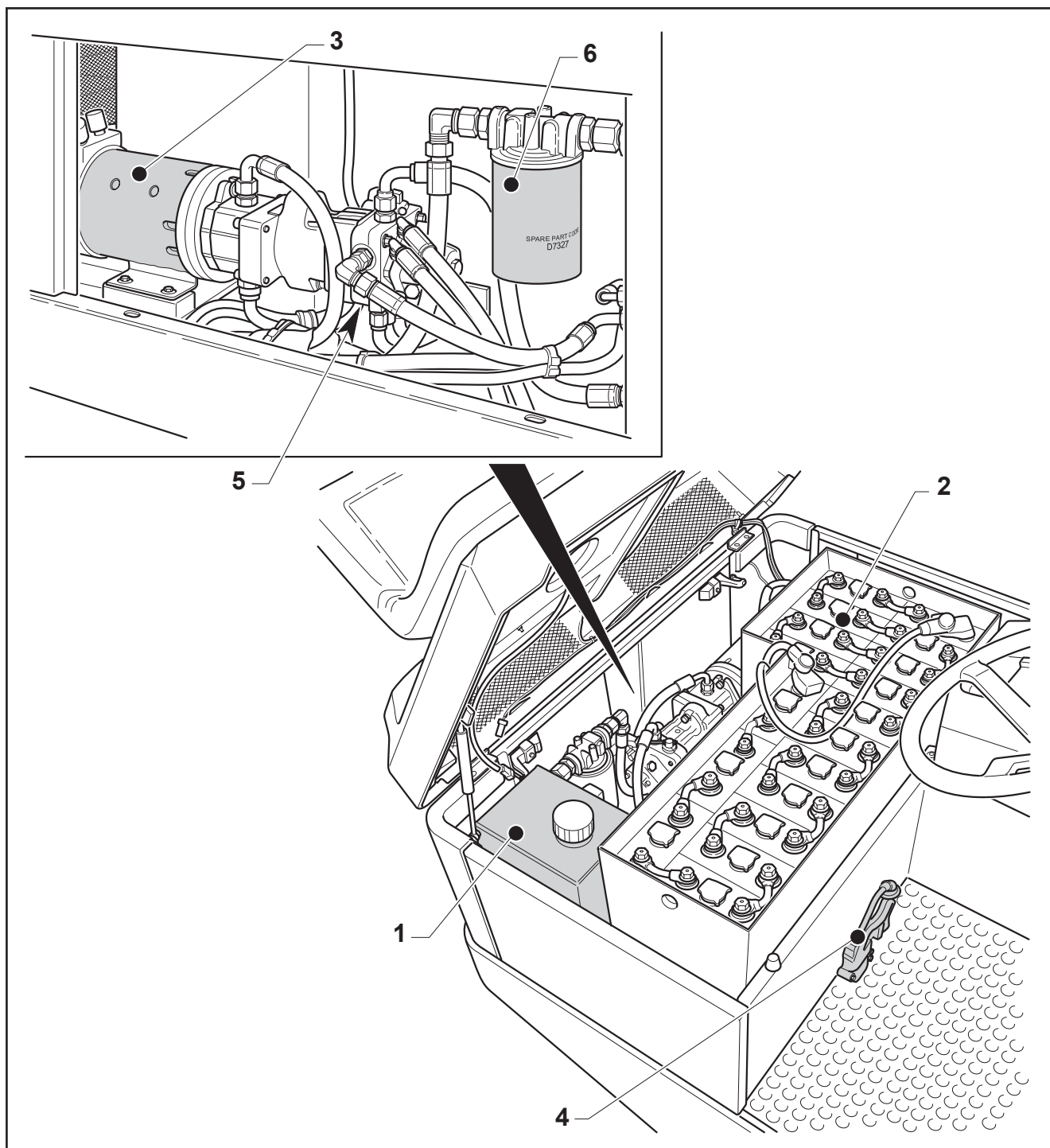


- 1) Filtro aria.
- 2) Pompa idraulica
- 3) Motore.
- 4) Radiatore
- 5) Riduttore/vaporizzatore (OPT)
- 6) Bombola GPL (Non fornita)
- 7) Supporto bombola (OPT)
- 8) Filtro benzina.
- 9) Batteria.
- 10) Serbatoio carburante.
- 11) Centralina olio idraulico.
- 12) Filtro olio idraulico servizi.

- 1) Air filter.
- 2) Hydraulic pump
- 3) Engine.
- 4) Radiator
- 5) Reduction unit/sparkling nozzle (OPT)
- 6) LPG bottle (Not supplied)
- 7) Bottle support (OPT)
- 8) Gasoline filter.
- 9) Battery.
- 10) Fuel tank.
- 11) Hydraulic fluid unit.
- 12) Service hydraulic oil filter.

4.2.d - VISTA INTERNA EH

4.2.d - EH INSIDE VIEW

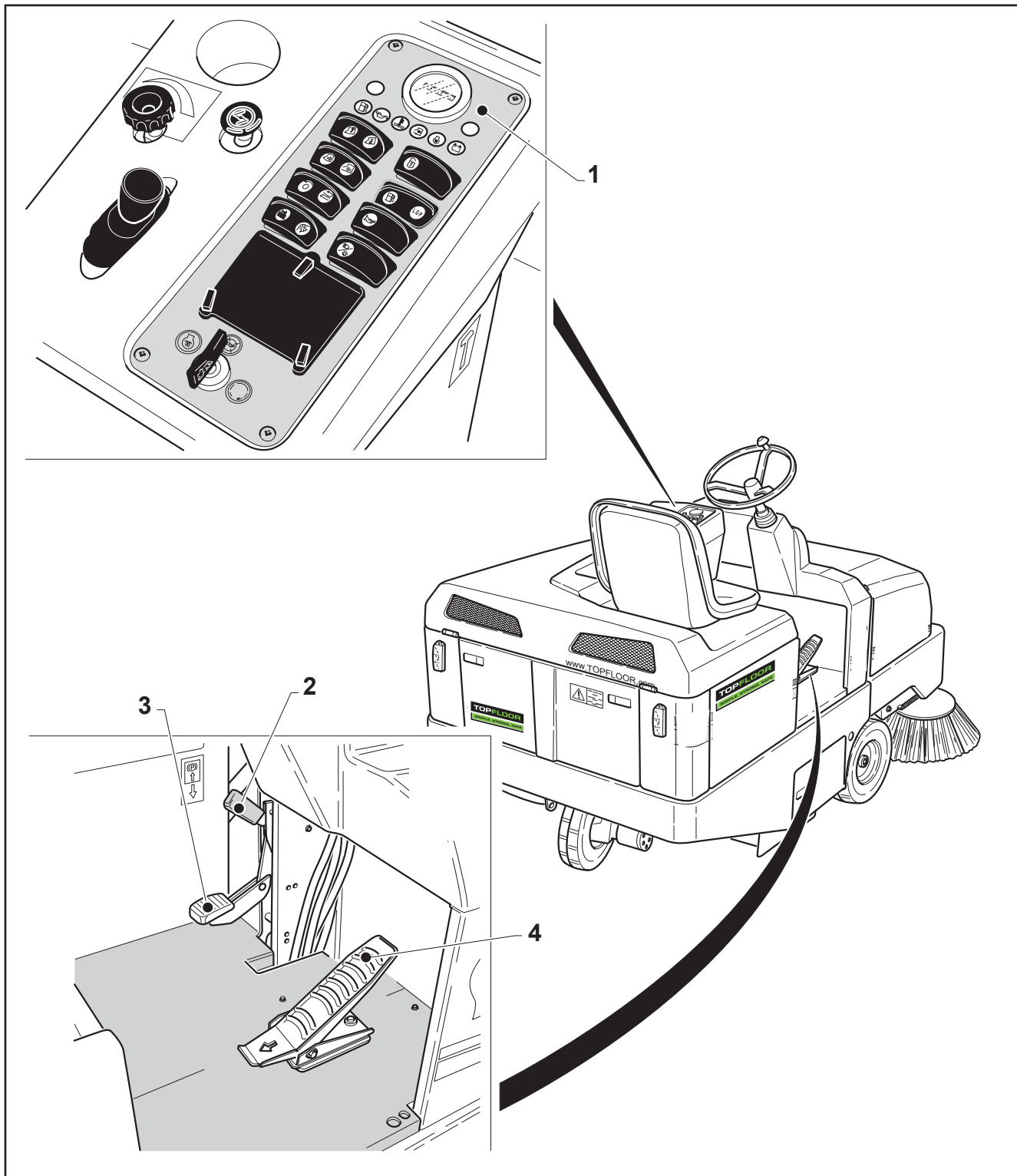


- 1) Centralina olio idraulico servizi
- 2) Batterie (OPT)
- 3) Motore elettrico.
- 4) Spina collegamento batteria
- 5) Pompa idraulica della trazione
- 6) Filtro olio idraulico servizi.

- 1) Service hydraulic oil ECU
- 2) Batteries (OPT)
- 3) Electric motor.
- 4) Battery connection pin
- 5) Drive hydraulic pump
- 6) Service hydraulic oil filter.

4.2.e - VISTA GENERALE PLANCIA

4.2.e - DASHBOARD OVERALL VIEW



- 1) Plancia comandi Standard.
- 2) Freno a mano.
- 3) Pedale comando freno.
- 4) Pedale comando traslazione.

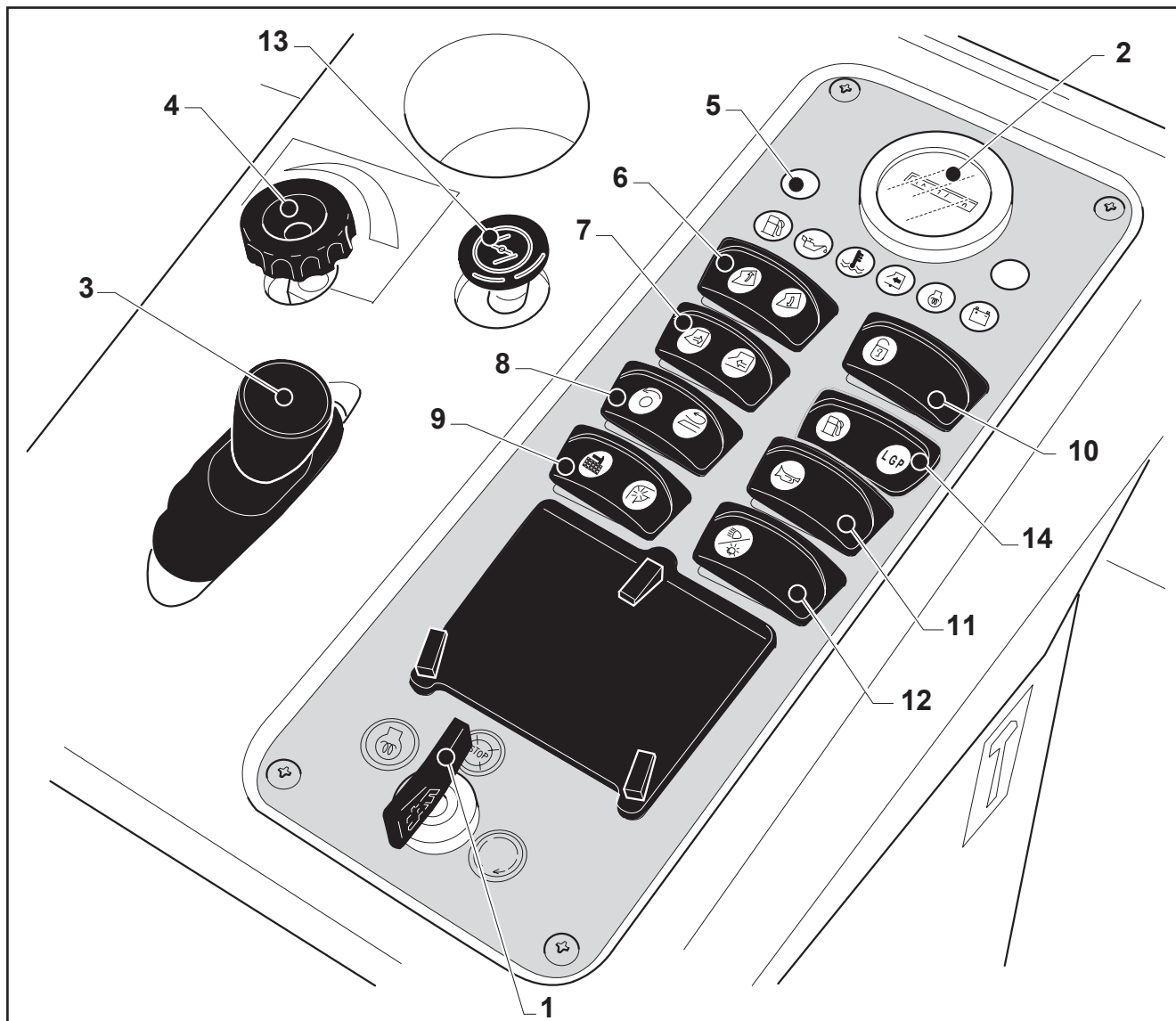
- 1) Standard control panel.
- 2) Hand brake.
- 3) Brake control pedal.
- 4) Traverse control pedal.

4.3 - STRUMENTAZIONE E COMANDI

4.3 - INSTRUMENTATION AND CONTROLS

4.3.a - PLANCIA COMANDI

4.3.a - CONTROLS PANEL






- 1) Chiave di avviamento
- 2) Contatore (DK/BK) - contatore e indicatore stato carica batterie (EH)
- 3) Acceleratore a mano DK/BK
- 4) Manopola regolazione pressione spazzola centrale
- 5) Spie di segnalazione
- 6) Pulsante sollevamento contenitore
- 7) Pulsante apertura/chiusura FLAP
- 8) Interruttore avviamento rotazione spazzola centrale o spazzola centrale più laterali
- 9) Interruttore avviamento squotifiltro o avviamento aspiratore
- 10) Interruttore blocco funzioni idrauliche di lavoro
- 11) Pulsante avvisatore acustico
- 12) Interruttore luci
- 13) Starter (BK)
- 14) Interruttore di commutazione Benzina / GPL (BK)

- 1) Ignition key
- 2) Hour counter (DK/BK) - hour counter and battery charge indicator (EH)
- 3) Hand accelerator DK/BK
- 4) Central broom pressure adjustment knob
- 5) Signalling pilot lamps
- 6) Hopper lifting button
- 7) FLAP opening/closing button
- 8) Central broom or central broom plus side brooms rotation start switch
- 9) Filter shaker or aspirator start switch
- 10) Working hydraulic functions block switch
- 11) Electric horn button
- 12) Lights switch
- 13) Starter (BK)
- 14) Gasoline /LPG fuel selector switch (BK)




4.3.a.a - Chiave di avviamento (1)

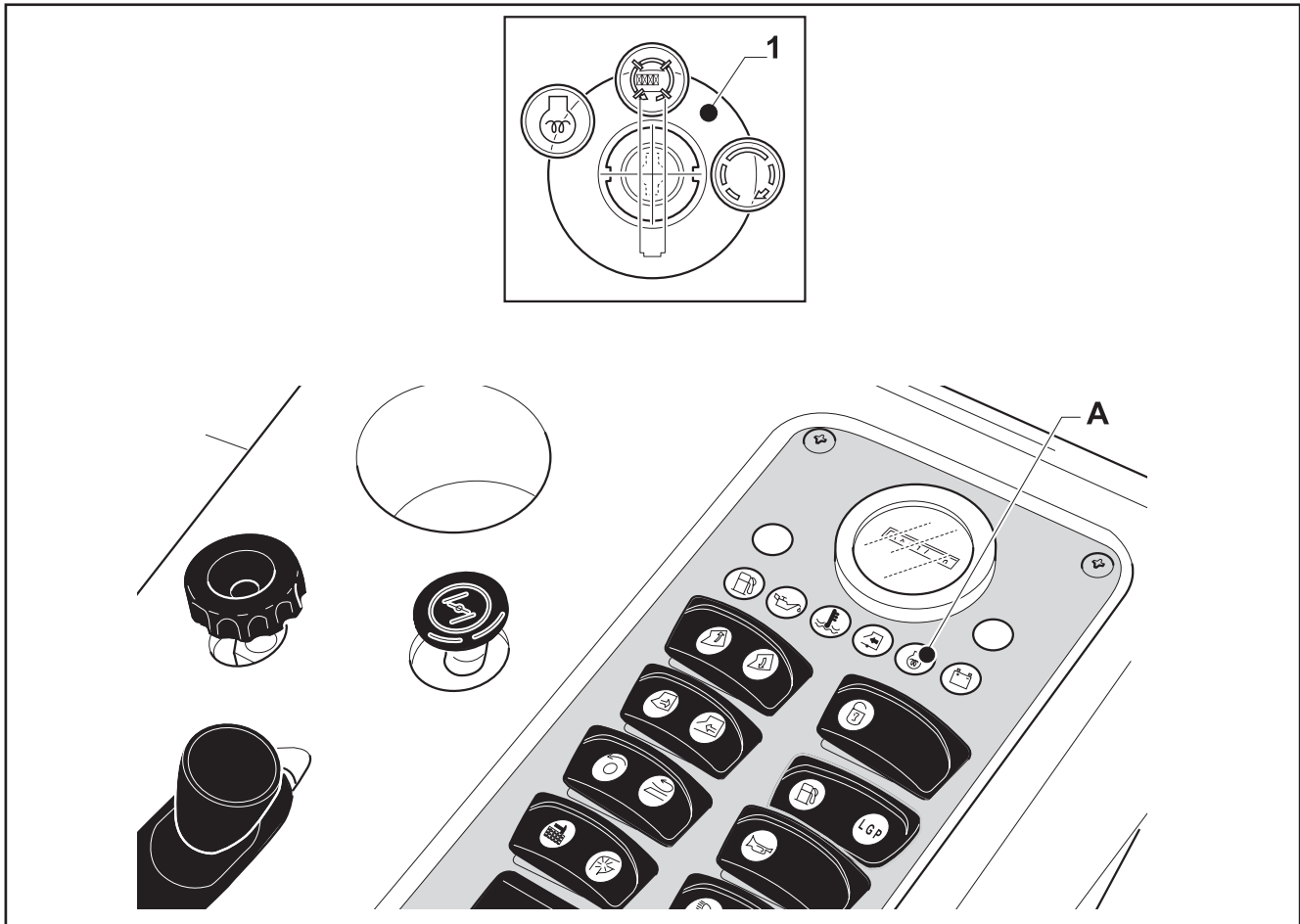
La chiave di avviamento ha 3 posizioni:

- **Posizione “”:**
Posizione di estrazione chiave (nessun circuito sotto tensione).
- **Posizione “” (DK):**
Posizione preriscaldamento candele.
Mantenere la chiave in questa posizione fino all'illuminazione della lampada (A).
- **Posizione “”:**
Posizione di avviamento motore.

4.3.a.a - Starting key (1)

The ignition key has 3 positions:

- **Position “”:**
Key extraction position (no circuit under voltage).
- **Position “” (DK):**
Spark plug pre-heat position
Hold the key in this position until the indicator light (A) comes on.
- **Position “”:**
Engine start position.



4.3.a.b - Contatore (DK-BK) (2) - contatore e indicatore stato carica batterie (EH) (2a)

L'orologio totalizzatore registra le ore di funzionamento della macchina. In base alle ore di lavoro indicate, effettuare le dovute operazioni di manutenzione e verifiche periodiche.

Per versione EH:

L'indicatore è diviso in due parti: la parte superiore (A) indica le ore di funzionamento, la parte inferiore (B) indica lo stato di carica della batteria.

L'accensione della sola luce rossa indica che le batterie sono scariche ed è necessario provvedere alla loro ricarica.

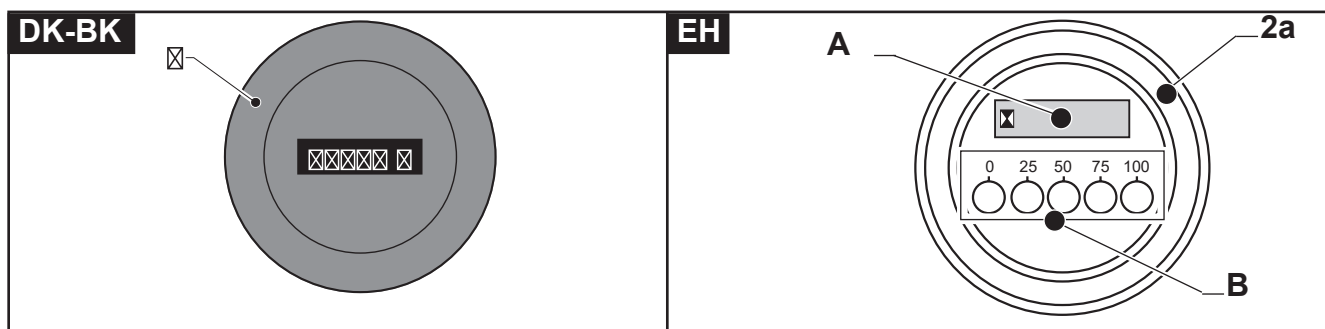
4.3.a.b - Hour counter (DK-BK) (2) - hour counter and battery charge indicator (EH) (2a)

The total hour counter records the number of sweeper operation hours. Do the planned service operations and periodical checks according to the indicated number of working hours.

For EH version:

The indicator is divided into two parts: the upper part (A) shows the working time, while the lower part (B) shows the battery charge state.

If only the red light comes on, the batteries are discharged and must be recharged.



4.3.a.c - Acceleratore a mano (3) (DK-BK)

Agendo sulla leva (3) con motore avviato si aumenta o si diminuisce il numero di giri del motore.

- Spostando la leva verso "A" si aumenta il numero di giri.
- Spostando la leva verso "B" si diminuisce il numero di giri.

4.3.a.c - Hand accelerator (3) (DK-BK)

By means of the lever (3), with engine started, the engine rpm can be increased or decreased.

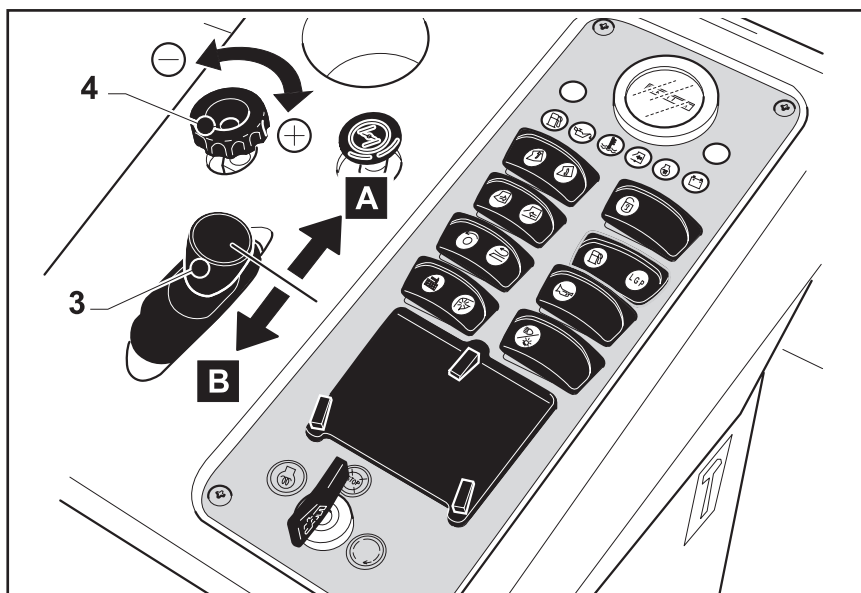
- Turn the lever to "A" to increase rpm.
- Turn the lever to "B" to decrease rpm.

4.3.a.d - Manopola (4) regolazione pressione al suolo spazzola centrale

Ruotando in senso orario la manopola si aumenta la pressione al suolo della spazzola centrale; ruotandola in senso antiorario la pressione diminuisce.


4.3.a.d - Ground central brush pressure regulation knob (4)


Rotating the knob clockwise the ground pressure of the central brush will be increased; rotating it counter-clockwise the pressure will decrease.



4.3.a.e - Pulsante sollevamento contenitore (6)

Pulsante luminoso instabile con ritorno al centro;


Premuto verso  solleva il contenitore e si illumina la relativa lampada;


Premuto verso  abbassa il contenitore e si illumina la relativa lampada.

Rilasciando il pulsante durante il movimento il contenitore si ferma nella posizione raggiunta e la lampada del pulsante si spegne.

4.3.a.e - Hopper lifting button (6)

Luminous toggle;


Set to , it lifts the hopper and the relative lamp turns on;


Set to , it lowers the hopper and the relative lamp turns on.


By releasing the switch during movement, the hopper stops in the reached position and the switch lamp turns off.

4.3.a.f - Pulsante apertura/chiusura flap (7)

Pulsante instabile luminoso con ritorno al centro;

Premere il pulsante verso , si illumina la relativa lampada, e mantenerlo in posizione fino alla completa apertura del flap: il contenitore è aperto ed è pronto per il lavoro; questa funzione è indicata anche dall'illuminazione della


spia  posta sul gruppo lampade di segnalazione.


Premere il pulsante verso , si illumina la relativa lampada, e mantenerlo in posizione fino alla completa chiusura del flap: il contenitore è chiuso.


Rilasciando il pulsante durante il movimento il flap si ferma nella posizione raggiunta e la lampada del pulsante si spegne.

4.3.a.f - Flap opening/closing button (7)

Pulsante instabile luminoso con ritorno al centro;

Luminous toggle; Set the switch to , the relative lamp turns on, and keep it in this position until the flap is completely open: the hopper is open and ready for work;


this function is indicated also by the pilot lamp , placed on the signalling lamps group, turning on.


Set the switch to , the relative lamp turns on, and keep in this position until the flap is completely closed: the hopper is closed.

By releasing the switch during movement, the flap stops in the reached position and the switch lamp turns off.

4.3.a.g - Interruttore avviamento rotazione spazzola centrale o spazzola centrale più laterali (8)

Interruttore luminoso a due posizioni:

Premuto verso  si illumina la relativa lampada ed avvia la rotazione della spazzola centrale


Premuto verso  si illumina la relativa lampada ed avvia la rotazione della spazzola centrale e delle spazzole laterali.

Per fermare la rotazione delle spazzole riportare l'interruttore al centro premendolo dalla parte opposta a quella inserita; la lampada del pulsante si spegne.

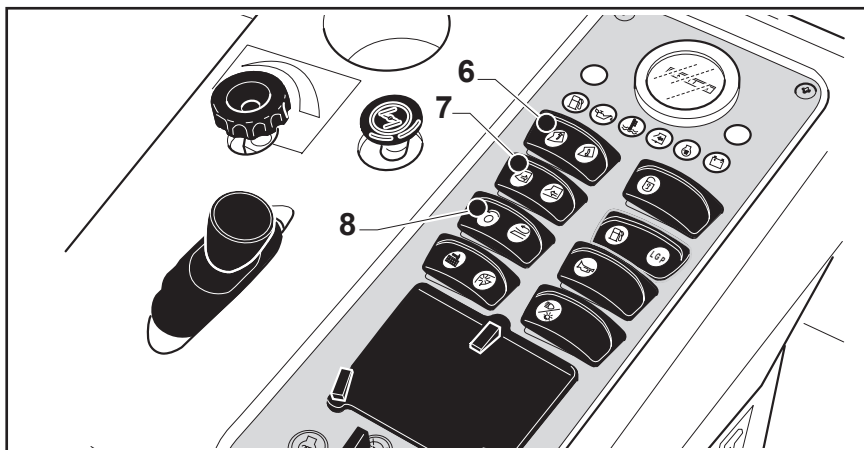
4.3.a.g - Central broom or central broom plus side brooms rotation start switch (8)

Position luminous switch:

2- Set to , the relative lamp turns on and the central broom rotation starts


Set to , the relative lamp turns on and the central broom and side brooms rotation starts.

To stop the brooms rotation, bring the switch back to centre position pushing it from the opposite side; the switch lamp turns off.




4.3.a.h - Interruttore avviamento squatifiltro o avviamento ventilatore (9)

Interruttore con una posizione fissa e una instabile.


Premuto nella posizione  si illumina la relativa lampada per versioni DK e BK, mentre per la versione EH si illumina la relativa spia sul blocco spie. L'interruttore rimane in posizione e avvia il funzionamento dell'aspiratore.

Per disinserire il funzionamento dell'aspiratore premere l'interruttore dalla parte opposta.

Il funzionamento dell'aspiratore è abilitato dal funzionamento della spazzola centrale o dal funzionamento della spazzola centrale / spazzole laterali (interruttore 8).


Premuto nella posizione  e mantenuto in posizione, si illumina la relativa lampada, ferma il funzionamento dell'aspiratore e avvia il funzionamento dello squatifiltro; rilasciando il pulsante si ferma il funzionamento dello squatifiltro e il pulsante ritorna al centro e si spegne la lampada presente sul pulsante.

4.3.a.i - Interruttore blocco funzioni idrauliche di lavoro (10)

Premuto su  si illumina la lampada ed abilita tutte le funzioni idrauliche di lavoro.


Premuto dalla parte opposta si spegne la lampada e si bloccano tutte le funzioni idrauliche di lavoro ad eccezione dello squatifiltro e della trazione.

4.3.a.l - Pulsante avvisatore acustico (11)


Premuto su  inserisce l'avvisatore acustico.

4.3.a.h - Fan or filter shaker start switch (9)


Switch with a fixed position and an unstable position.

Set to the position  the relative lamp turns on for DK and BK versions, whereas for the EH version, the relative pilot lamp on the pilot lamp group turns on. The switch stays in position and starts the operation of the aspirator. To disable the operation of the aspirator, push the switch from the opposite side.

The aspirator operation is enabled by the operation of the central broom or by the operation of the central broom/ side brooms (switch 8).


Set to the position  and kept in position, the relative lamp turns on, the aspirator operation is stopped and the filter shaker operation is started; by releasing the switch, the filter shaker operation is stopped and the switch returns to centre position and the lamp on the switch turns off.

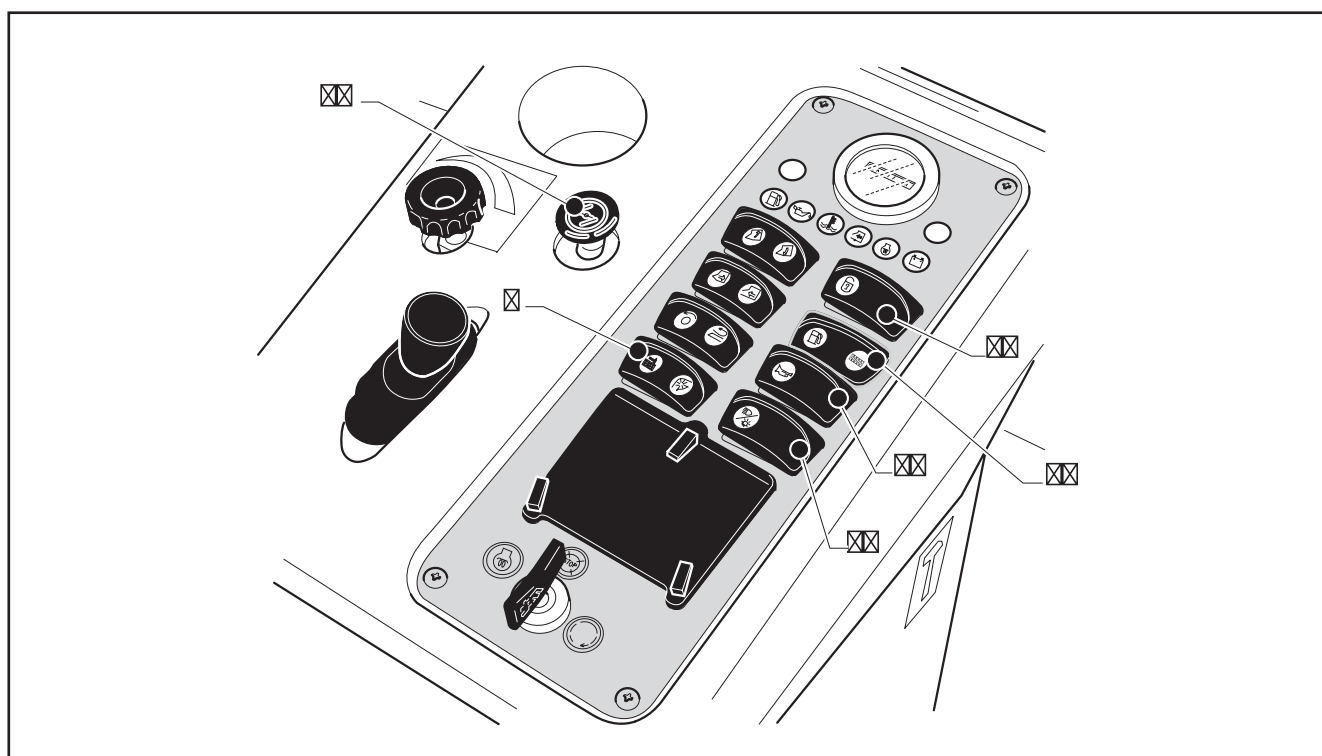
4.3.a.i - Working hydraulic functions block switch (10)

Set to , the lamp turns on and all the working hydraulic functions are enabled.

Set to the opposite side, the lamp turns off and all the working hydraulic functions, except for the filter shaker and drive, are disabled.


4.3.a.l - Hooter button (11)

Turned to , it turns on the hooter.



4.3.a.m - Interruttore luci (12)


Interruttore a due posizioni

Premuto verso  si illumina, e inserisce le luci anteriori e posteriori.

Per spegnere le luci premere l'interruttore dalla parte opposta, la lampada dell'interruttore si spegne.

4.3.a.m - Lights switch (12)

2-position switch

Set to , it turns on and front and rear lights are turned on.

To turn off the lights, push the switch from the opposite side, the switch lamp turns off.

4.3.a.n - Pomello starter (13) (BK)

Viene utilizzato per l'avviamento del motore a freddo.


- Sollevando il pomello si inserisce lo starter.
- Abbassando il pomello si disinserisce.


4.3.a.n - Starter knob (13) (BK)

It is used to start the motor when cold.


- Lift the knob to enable the starter.
- Lower the knob to disable it.


4.3.a.o - Interruttore di commutazione benzina / GPL (BK) (14)

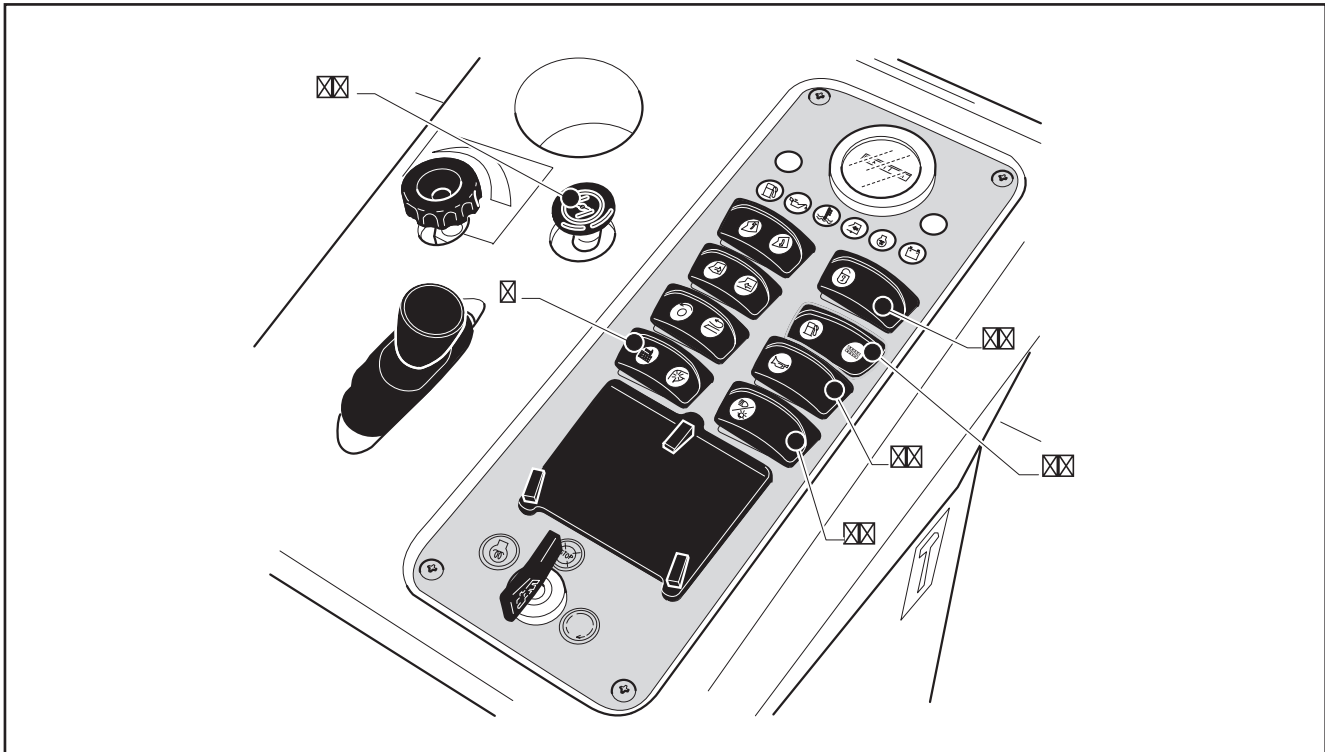
Premuto su  la macchina viene alimentata a GPL.

Premuto su  la macchina viene alimentata a benzina.

4.3.a.o - Gasoline / LPG fuel selector switch (BK) (14)

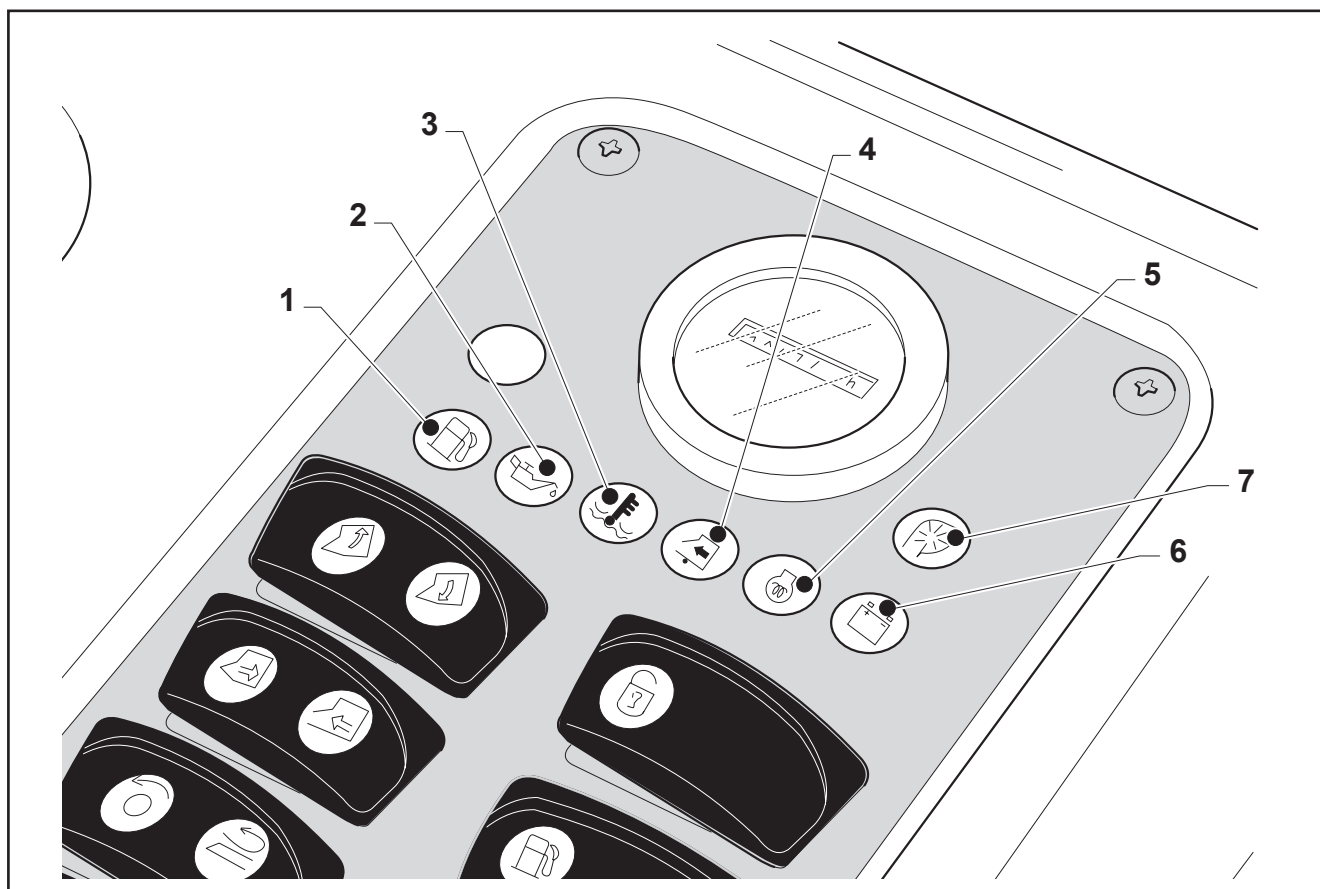
Set to , the machine is LPG supplied.

Set to , the machine is gasoline supplied.



4.3.a.p - Plancia interruttori / spie

4.3.a.p - Switches / pilot lamps control board



Segnalatore riserva combustibile (1) (arancio) (DK-BK):

L'accensione avverte che nel serbatoio restano circa 4 litri di combustibile.



Fuel stock light (1) (orange) (DK-BK):

When ON, approximately 4 liters of fuel remain in the tank.



Segnalatore insufficiente pressione olio motore (2) (rosso) (DK-BK):

Al primo scatto della chiave di avviamento il segnalatore deve accendersi. Quando il motore è avviato il segnalatore deve spegnersi; in caso contrario arrestare immediatamente il motore e controllare il livello dell'olio.



Engine oil pressure too low (2) (red) (DK-BK):

When first turning the ignition key on, the warning light has to light up. When the engine is started the light has to turn off; otherwise immediately stop the engine and check the oil level.



Segnalatore eccessiva temperatura del liquido raffreddamento motore (3) (rosso) (DK-BK):

L'accensione avverte che il motore è surriscaldato. In questa condizione arrestare il veicolo e ricercare la causa dell'inconveniente.



Engine coolant temperature too high (3) (red) (DK-BK):

If it is ON then the engine is overheated. Stop the vehicle and try to find the cause.



Segnalatore flap abbassato (4) (verde):

Si illumina quando il flap è completamente abbassato e quindi il contenitore risulta completamente aperto.



Flap lowered indicator (4) (green):

It turns on when the flap is completely lowered and the hopper is hence completely open.



Segnalatore preriscaldamento candele o termo-avviatore (5) (arancio) (DK):

Si illumina prima dell'avviamento della macchina.



Spark plug or thermal starter pre-heating (5) (orange) (DK):

This warning light is turned on before starting the machine.



Segnalatore mancata ricarica batteria (6) (rosso) (DK-BK):

Al primo scatto della chiave di avviamento, il segnalatore deve accendersi.

Quando il motore è avviato il segnalatore deve spegnersi; in caso contrario arrestare immediatamente il motore e verificare il raddrizzatore di corrente o l'alternatore.



No battery charge (6) (red) (DK-BK):

When first turning the ignition key on, the warning light has to light up.

When the engine is started the light has to turn off; otherwise immediately stop the engine and check the current rectifier or the alternator.



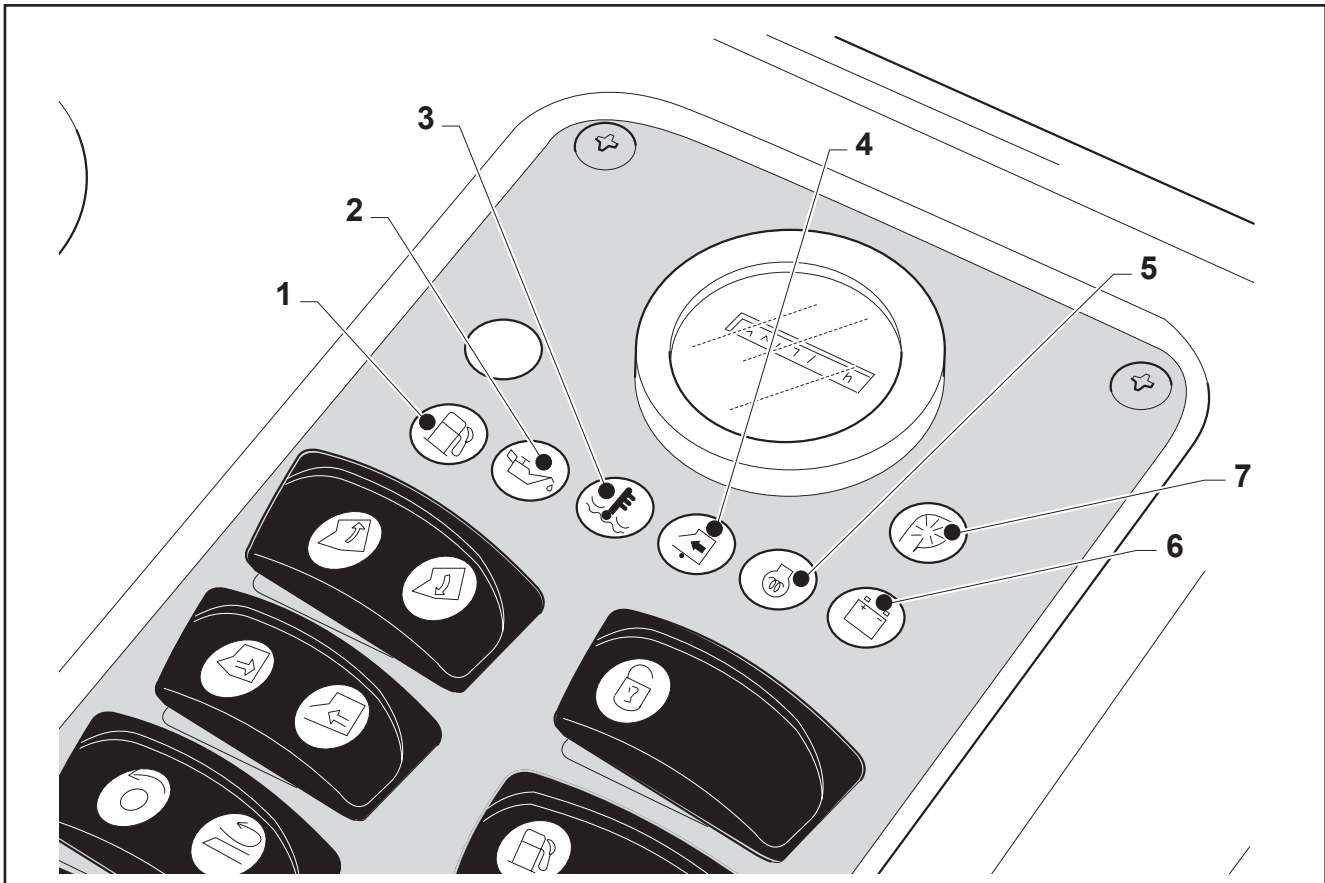
Segnalatore funzionamento aspiratore (7) (verde) (EH):

Si illumina quando l'aspiratore è in funzione.



Aspirator operation indicator (7) (green) (EH):

It turns on when the aspirator is working.



4.3.b - COMANDI SU PEDANA

4.3.b.a - Freno di stazionamento

Questo dispositivo deve essere inserito ogni qualvolta l'operatore scende dalla macchina.

- Per inserirlo premere il pedale (1) del freno di servizio e fermarlo in questa posizione tramite la leva (2).
- Per disinserirlo premere leggermente il pedale (1) del freno e sganciare la leva (2) liberando il pedale.

4.3.b.b - Freno di servizio

Premendo il pedale (1) la macchina rallenta la sua corsa fino a fermarsi.

4.3.b.c - Pedale di marcia

Premendo il pedale (3) verso "A" la macchina si muove in avanti in modo proporzionale alla corsa del pedale. Premendo il pedale (3) verso "I" la macchina si muove indietro in modo proporzionale alla corsa del pedale.

4.3.b - CONTROLS ON THE FOOT-BOARD

4.3.b.a - Parking brake

This device has to be used every time the operator gets off the sweeper.

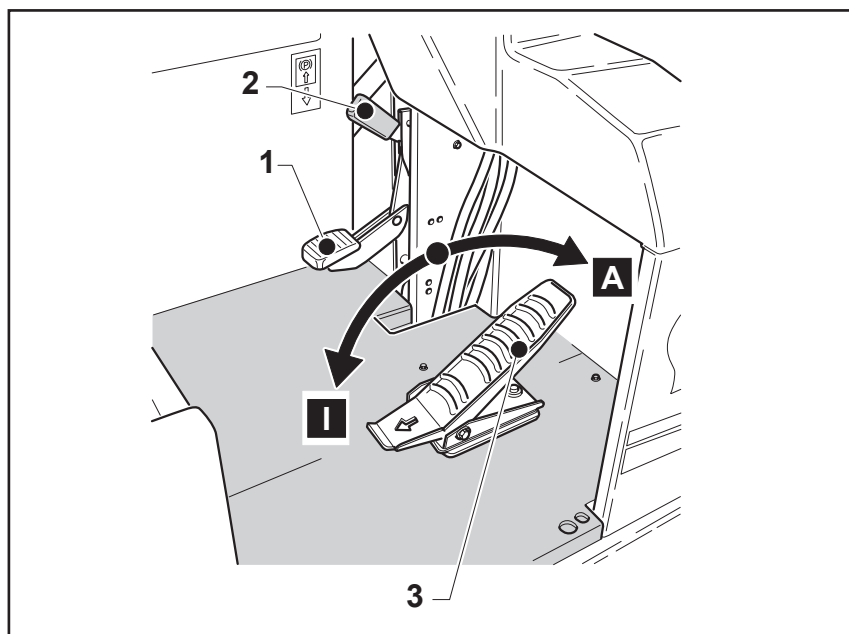
- *To enable it, press the service brake pedal (1) and keep it in this position by means of the lever (2).*
- *To disable it, moderately press the brake pedal (1) and release the lever (2) and the pedal.*

4.3.b.b - Service brake

When pressing pedal (1) the machine slows down until it stops.

4.3.b.c - Running pedal

By pushing the pedal (3) towards "A", the machine moves onward proportionally to the pedal travel. By pushing the pedal (3) towards "I", the machine moves backward proportionally to the pedal travel.



4.4 - REGOLAZIONI

4.4.a - REGOLAZIONE SEDILE

 **AVVERTENZA:**
Regolare il sedile a macchina ferma.


Regolazione sedile standard

Il sedile può essere regolato longitudinalmente:

Regolazione longitudinale:
per regolare longitudinalmente il sedile in avanti o indietro sbloccare la leva (1) posta sotto il sedile.

4.4 - ADJUSTMENTS

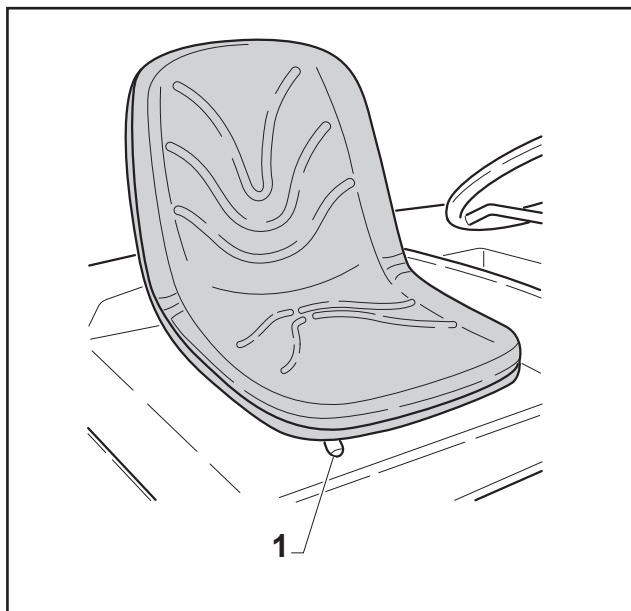
4.4.a - SEAT ADJUSTMENT

 **WARNING:**
Adjust the seat only when the vehicle is parked.

Standard seat adjustment

The longitudinal adjustment of the seat is possible:

*Longitudinal adjustment:
To adjust the seat forward or backward unlock the lever (1) placed under the seat.*



Regolazione sedile con braccioli (OPT)

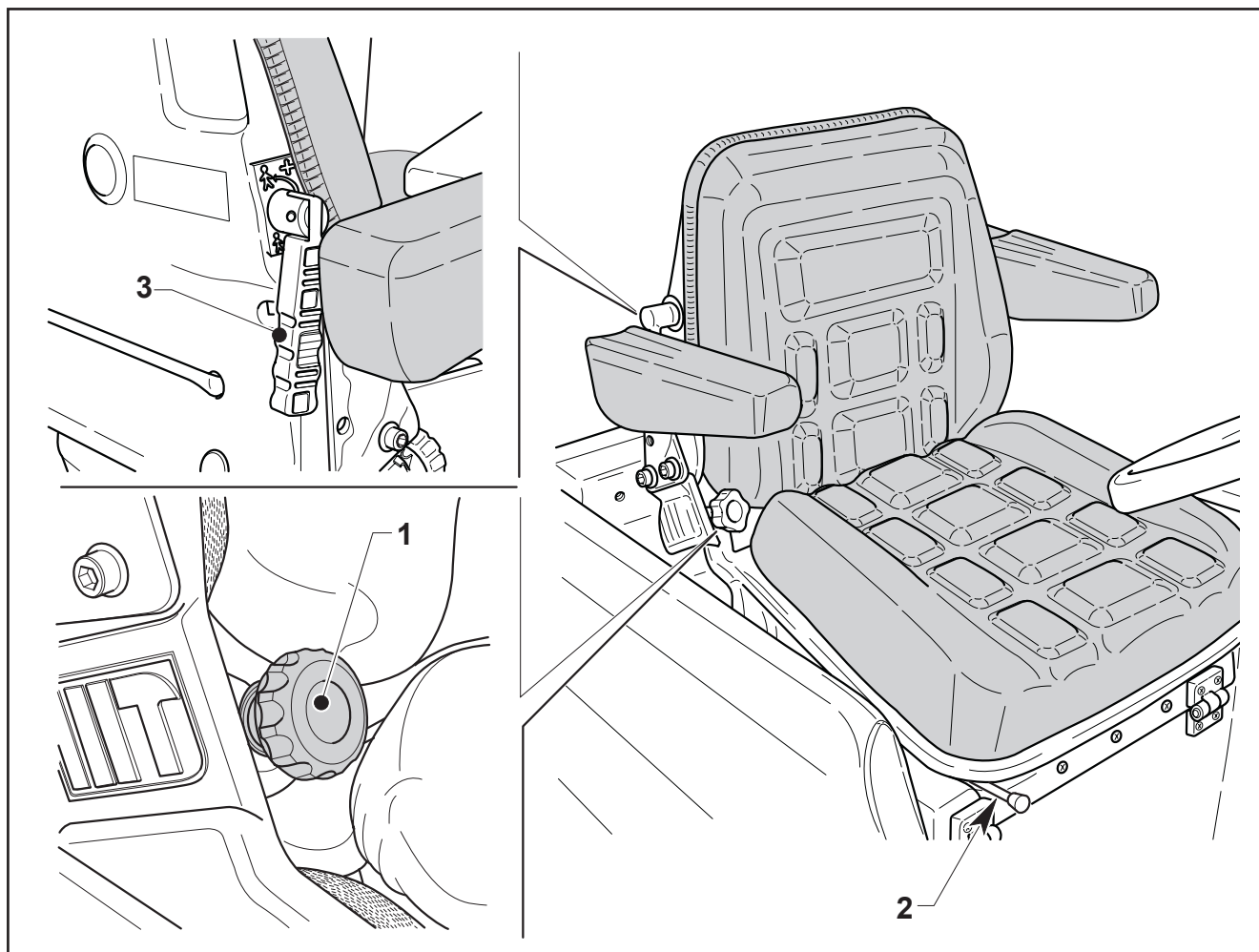
Le eventuali regolazioni del sedile possono essere effettuate agendo sulle rispettive manopole e/o leve di seguito descritte:

- Manopola (1)
regolazione inclinazione schienale;
- Leva (2)
regolazione longitudinale sedile;
- Leva (3)
regolazione elasticità (in funzione del peso corporeo dell'operatore).

Seat with arm rests adjustment (OPT)

To adjust the seat, it is necessary to operate the respective knobs and/or levers described below:

- Knob (1)
adjustment of backrest inclination;
- Lever (2)
longitudinal adjustment of seat;
- Lever (3)
adjustment of elasticity (according to operator's weight).



PAGINA INTENZIONALMENTE BIANCA
INTENTIONALLY WHITE PAGE

Capitolo 5 Chapter

USO USE

INDICE / INDEX

5.1 - CONTROLLI PRELIMINARI	3
5.1 - PRELIMINARY CHECKS	
5.1.a - Livello olio centralina servizi.....	4
5.1.a - <i>Unit oil level</i>	
5.1.b - Livello olio motore (DK-BK).....	5
5.1.b - <i>Engine oil level (DK-BK)</i>	
5.1.c - Livello liquido di raffreddamento (DK-BK).....	6
5.1.c - <i>Coolant level (DK-BK)</i>	
5.1.d - Rifornimento carburante (DK-BK).....	6
5.1.d - <i>Refueling (DK-BK)</i>	
5.1.e - Livello carica batterie (EH).....	7
5.1.e - <i>Batteries charge level (EH)</i>	
5.1.f - Prima installazione delle batterie (Macchina acquistata senza batterie).....	7
5.1.f - <i>First installation of batteries (In case de machine is bought batteries)</i>	
5.1.g - Montaggio/sostituzione bombola GPL (BK) (OPT).....	8
5.1.g - <i>LPG bottle assembly/replacement (BK) (OPT)</i>	
5.1.h - Controllo visivo ed olfattivo dell'impianto GPL (BK).....	9
5.1.h - <i>visual and olfactory check of LPG system (BK)</i>	
5.2 - AVVIAMENTO DELLA MACCHINA	10
5.2 - MACHINE START	
5.2.a - Per versione BK.....	10
5.2.a - <i>For BK version</i>	
5.2.b - Per versione BK con impianto GPL.....	11
5.2.b - <i>For BK versions with LPG system</i>	
5.2.c - Per versione DK.....	12
5.2.c - <i>For DK version</i>	
5.2.d - Per versione EH.....	13
5.2.d - <i>For EH version</i>	
5.3 - TRASFERIMENTO	14
5.3 - TRANSFERRAL	
5.3.a - Marcia di trasferimento.....	14
5.3.a - <i>Running speed</i>	
5.3.b - Arresto della macchina.....	15
5.3.b - <i>Machine stop</i>	

INDICE / INDEX

5.4 - LAVORO DI PULIZIA.....	16
5.4 - SWEEPING OPERATIONS	
5.4.a - Inizio lavoro di spazzamento.....	16
5.4.a - Sweeping work start	
5.4.b - Operazioni durante il lavoro.....	17
5.4.b - Operations during work	
5.4.c - Fine lavoro di spazzamento.....	18
5.4.c - End of sweeping operation	
5.4.d - Scarico contenitore.....	19
5.4.d - Waste container unloading	
5.5 - CARICA BATTERIA (EH).....	21
5.5 - BATTERY CHARGE (EH)	
5.6 - MESSA FUORI SERVIZIO.....	22
5.6 - PUTTING OUT OF SERVICE	
5.6.a - Sosta prolungata.....	22
5.6.a - Prolonged stop	
5.6.b - Verifiche e controlli dopo una lunga inattività.....	22
5.6.b - Checks and inspections after a long period of inactivity	

5.1 - CONTROLLI PRELIMINARI



AVVERTENZA:

Effettuare giornalmente i controlli elencati di seguito per mantenere in buono stato la vostra macchina. Detti controlli integrano e non sostituiscono le operazioni di manutenzione programmata.

- Controllare visivamente che non vi siano perdite negli impianti.
- Controllare visivamente la pressione e lo stato di usura dei pneumatici.
- Controllare che i portelli siano regolarmente chiusi, il contenitore completamente abbassato ed i vari componenti della macchina correttamente fissati.
- Controllare il corretto funzionamento della fanaleria e dell'avvisatore acustico.
- Controllare il corretto funzionamento dei freni verificandone la corsa e l'efficacia.



ATTENZIONE PERICOLO:

Se si notassero dei malfunzionamenti o si avessero dei dubbi sulla funzionalità della macchina, non utilizzarla ma contattare il servizio di assistenza tecnica.

Oltre a questi controlli generici è necessario effettuare ogni volta prima dell'utilizzo della macchina, i controlli descritti nei paragrafi seguenti.



ATTENZIONE PERICOLO:

I controlli di seguito descritti, devono essere effettuati a motore freddo e spento (pericolo di ustioni) e con la macchina posizionata in piano; è inoltre vietato fumare e/o utilizzare fiamme libere.

5.1 - PRELIMINARY CHECKS



WARNING:

Daily check the points listed below to keep your vehicle in good order. These checks are additional and do not replace programmed maintenance.

- *Visually check the systems and make sure there are no leakages.*
- *Visually check the pressure and wear of the tires.*
- *Make sure that the hatches are regularly closed, that the container is completely lowered and that the various vehicle parts are fastened correctly.*
- *Check the lights and horn and make sure they work correctly.*
- *Check the brakes and their travel; make sure they work correctly.*



WARNING DANGER:

In case of any malfunction or any doubt about the machine's functionality do not use it and contact the technical assistance service.

Besides this general checks, do the checks described in the following paragraphs before each machine starting.



WARNING DANGER:

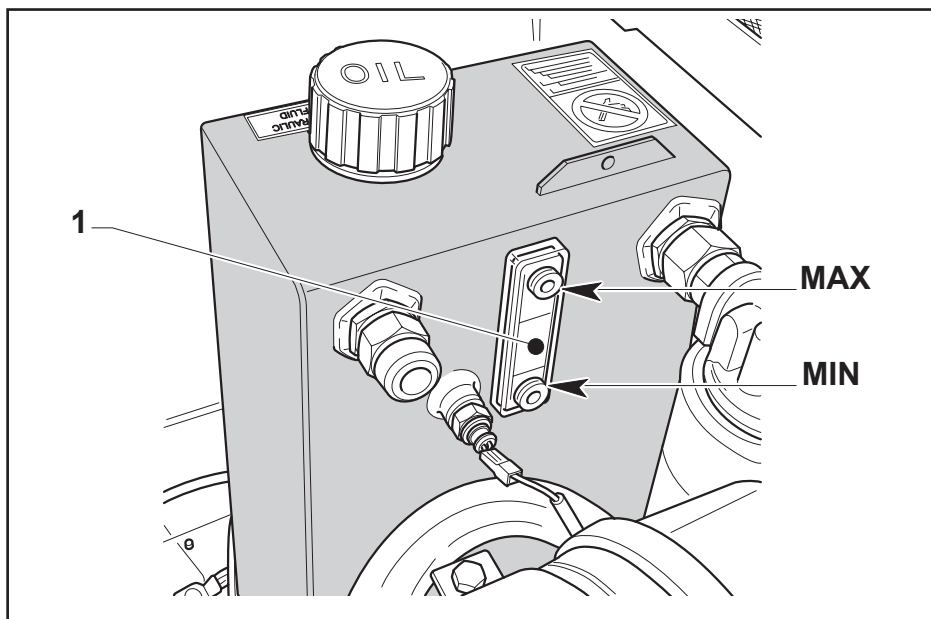
The checks described hereafter must be done when the engine is cold and turned off (danger of burns) and the vehicle is level. Furthermore, it is forbidden to smoke or use free flames during these operations.

5.1.a - LIVELLO OLIO CENTRALINA SERVIZI

- Sollevare il carter come indicato nel capitolo "4".
- Controllare il livello dell'olio nel serbatoio. Il livello deve essere compreso fra le due tacche "MIN" e "MAX" dell'indicatore di livello (1).
Quando l'olio è caldo aumenta di volume, quindi il livello a freddo non deve superare i 3/4 dell'intervallo fra le due tacche.
- In caso di rabbocco attenersi a quanto indicato nel capitolo "6".
- Verificare il corretto livello dell'olio.

5.1.a - UNIT OIL LEVEL

- *Lift the cover as indicated in chapter "4".*
- *Check the oil level in the tank. The level must fall in between the "MIN" and "MAX" notches on the dipstick (1).*
When the oil is hot its volume increases, hence when the oil is cold the level must not exceed 3/4 of the interval between the two notches.
- *In case topping up is needed, follow instructions in chapter "6".*
- *Check the correct oil level.*

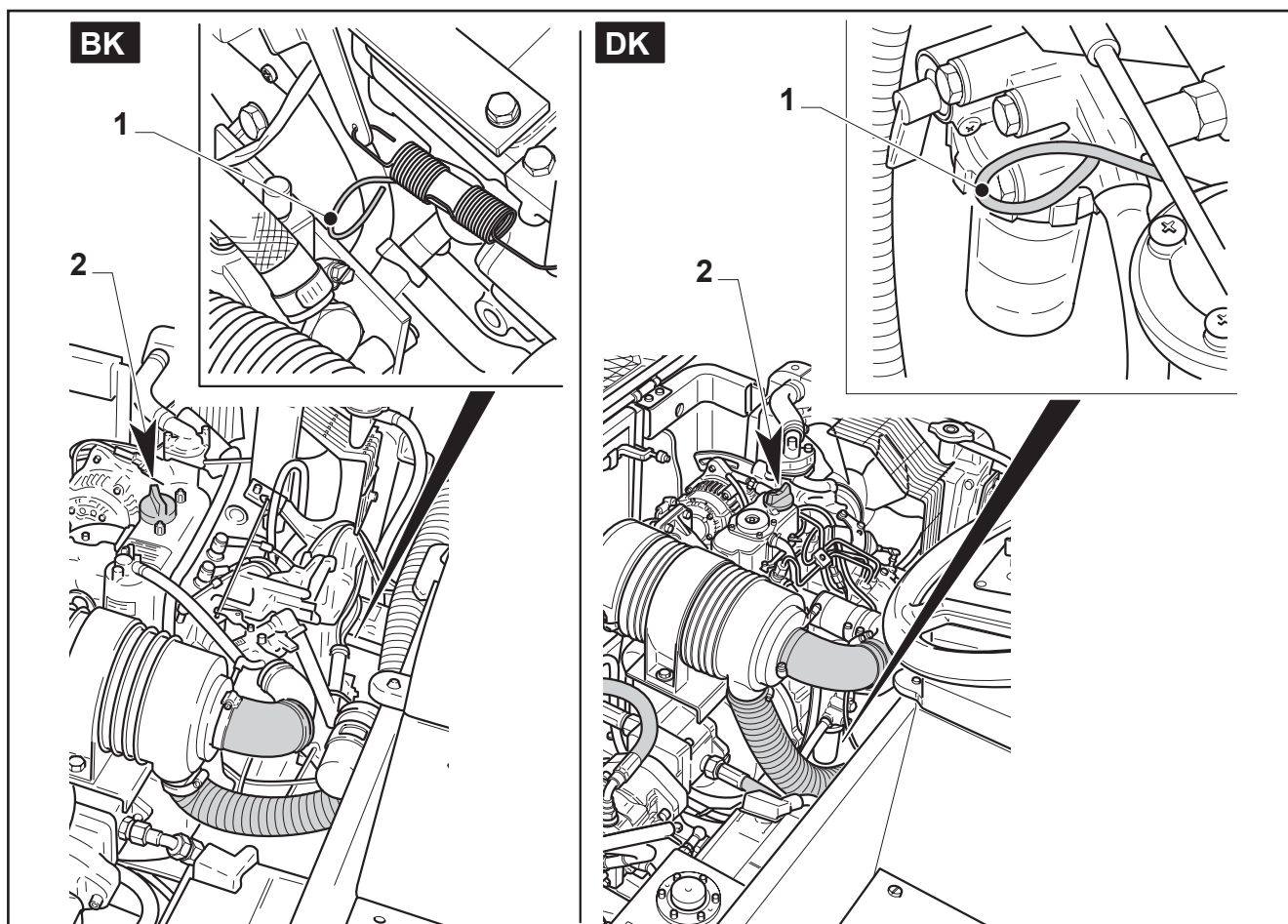


5.1.b - LIVELLO OLIO MOTORE (DK-BK)

- Sollevare il cofano vano motore.
- Estrarre l'asta di livello (1) e verificare che il livello sia compreso tra il livello minimo "MIN" ed il livello massimo "MAX".
- In caso di rabbocco, rimuovere il tappo di carico (2) e rifornire con olio del tipo indicato nella "tabella rifornimenti, capitolo 6".
- Rimontare il tappo di carico (2).
- Verificare il corretto livello dell'olio.

5.1.b - ENGINE OIL LEVEL (DK-BK)

- Lift the engine compartment hood.
- Remove the oil dipstick (1) and make sure the level falls in between the minimum "MIN" and the maximum "MAX" level.
- When topping up, remove the cap (2) and fill with oil according to the type indicated in "refueling table, chapter 6".
- Screw the tank cap back on (2).
- Check the correct oil level.

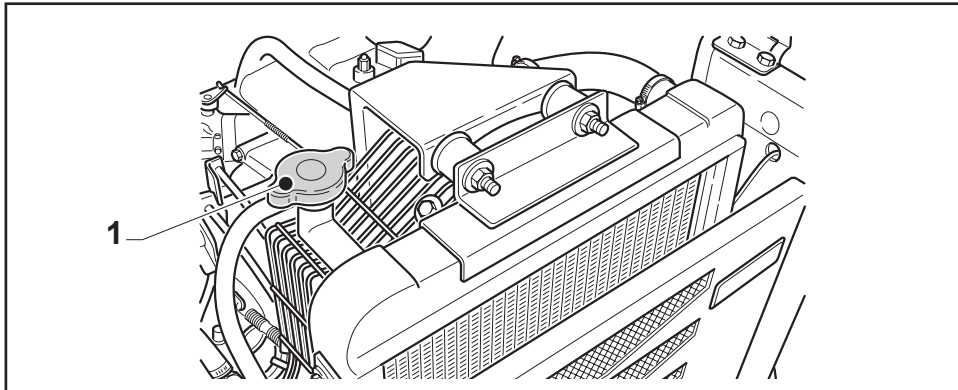


5.1.c - LIVELLO LIQUIDO DI RAFFREDDAMENTO (DK-BK)

- Sollevare il cofano motore come indicato nel Capitolo "4".
- Controllare a motore freddo che il radiatore sia pieno rimuovendo il tappo (1) e verificando che il liquido di raffreddamento copra le alette di raffreddamento.
- In caso di rabbocco, rifornire con liquido del tipo indicato nella "tabella rifornimenti, capitolo 6".
- Rimontare il tappo (1).

5.1.c - COOLANT LEVEL (DK-BK)

- *Lift the engine hood, as outlined in Chapter "4".*
- *With cold engine make sure that the radiator is full, by opening the cap (1) and that the coolant covers the cooling fins.*
- *To top up the coolant fill with the type of liquid indicated in "Refueling table, chapter 6".*
- *Close the plug (1).*



5.1.d - RIFORMIMENTO CARBURANTE (DK-BK)

ATTENZIONE PERICOLO:

Spegnere il motore prima di effettuare il rifornimento del carburante. È vietato fumare o utilizzare fiamme libere durante il rifornimento.

- Controllare che nel serbatoio del combustibile, ci sia una sufficiente quantità di combustibile.
- Per effettuare il rifornimento sollevare il cofano (1) e togliere il tappo (2).
- Alla fine del rifornimento rimontare il tappo (2) e abbassare il cofano (1).

5.1.d - REFUELING (DK-BK)

CAUTION DANGER:

Stop the engine before refuelling the vehicle. It is forbidden to smoke or to use flames when refueling.

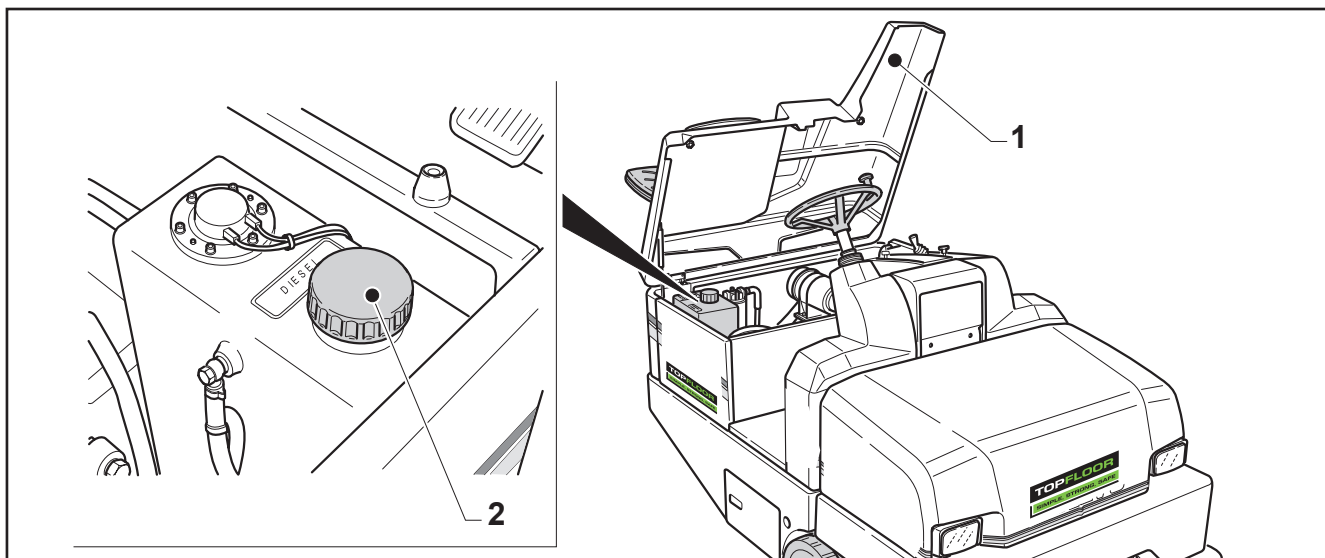
- *Make sure that in the fuel tank, for BF and DK, there is a sufficient fuel quantity.*
- *To refuel open the lid (1) and remove the filler cap (2).*
- *After refueling put the filler cap back (2) and close the lid (1).*

AVVERTENZA:

In caso di fuoriuscita di carburante, lavare bene con acqua la zona.

WARNING:

In case the fuel overflows, carefully wash the area with water.

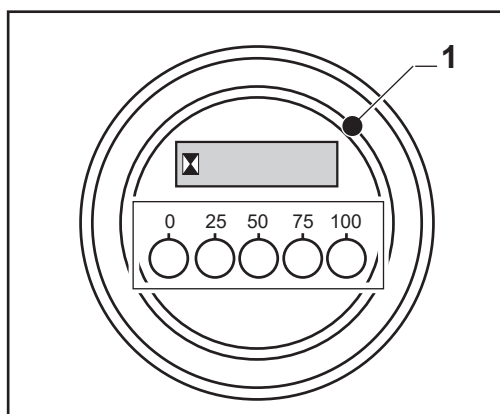


5.1.e - LIVELLO CARICA BATTERIE (EH)

- Controllare tramite lo strumento (1) lo stato di carica delle batterie indicato dall'illuminazione dei LED.
 - **100 / 75 / 50** = LED verdi
 - **25** = LED arancio
 - **0** = LED rosso
- Quando rimane illuminato solo il LED rosso "0" si disabilita il funzionamento dell'aspiratore ed è necessario ricaricare le batterie di trazione come indicato nel capitolo "6".

5.1.e - BATTERIES CHARGE LEVEL (EH)

- With the tool (4) check the batteries charge state indicated by LED lighting (5).
 - **100 / 75 / 50** = green LEDs
 - **25** = orange LEDs
 - **0** = red LEDs
- When only the red LED "0" is lit, disable the aspirator and charge the traction battery as shown in chapter "6".

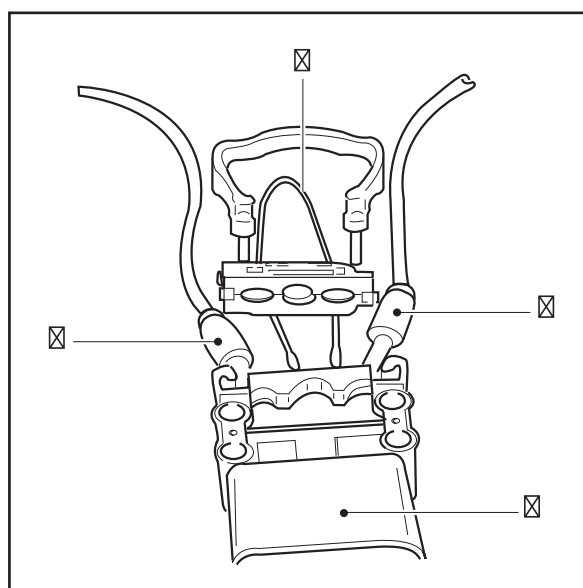


5.1.f - PRIMA INSTALLAZIONE DELLE BATTERIE (Macchina acquistata senza batterie)

- Ricordarsi che la spina (1) (in dotazione alla macchina) deve essere installata sul caricabatteria. Quando nella spina (1) si inseriscono i fili di potenza (2), è necessario inserire il ponte elettrico (3) allegato alla spina.

5.1.f - FIRST INSTALLATION OF BATTERIES (In case de machine is bought batteries)

- Please remember to install the plug (1) (part of the vehicle's equipment) on the battery charger. When connecting the power wires (2) to the plug (1), it is necessary to insert the jumper enclosed with the plug (3).



5.1.g - MONTAGGIO/SOSTITUZIONE BOMBOLA GPL (BK) (OPT)

ATTENZIONE PERICOLO:

Assicurarsi che la chiave di avviamento sia disinnescata; è vietato fumare o utilizzare fiamme libere durante la sostituzione.

- Chiudere il rubinetto (1) e scollegare il tubo (2) di alimentazione impianto GPL.
- Aprire la fascetta (3) agendo sull'apposita chiusura (4).
- Inserire la nuova bombola sulla slitta (5) posizionandola con il rubinetto verso la parte anteriore della macchina e l'apertura di uscita del GPL orientata verso il basso.
- Bloccare la bombola tramite la fascetta (3).

NOTA:

Controllare che la fascetta (3) sia regolata correttamente in funzione al diametro della bombola agendo sul tenditore della leva (4).

- Avvitare il tubo (2) di alimentazione impianto GPL al rubinetto (1).
- Aprire il rubinetto (1).

ATTENZIONE PERICOLO:

Installare solo bombole omologate secondo le norme vigenti nel paese di utilizzo.

Posizionare la bombola sostituita in un luogo sicuro lontano da fiamme libere e da fonti di calore.

5.1.g - LPG BOTTLE ASSEMBLY/REPLACEMENT (BK) (OPT)

WARNING DANGER:

Check that the ignition key is deactivated; it is forbidden to smoke or to use direct flames during the replacement.

- Close the tap (1) and disconnect the feeding pipe (2) of the GPL installation.
- Open the clamp (3) acting on the proper closure (4).
- Place the new bottle on the saddle (5). Make sure the tap points toward the front of the machine and the LPG outlet faces downward.
- Block the bottle by means of the clamp (3).

NOTE:

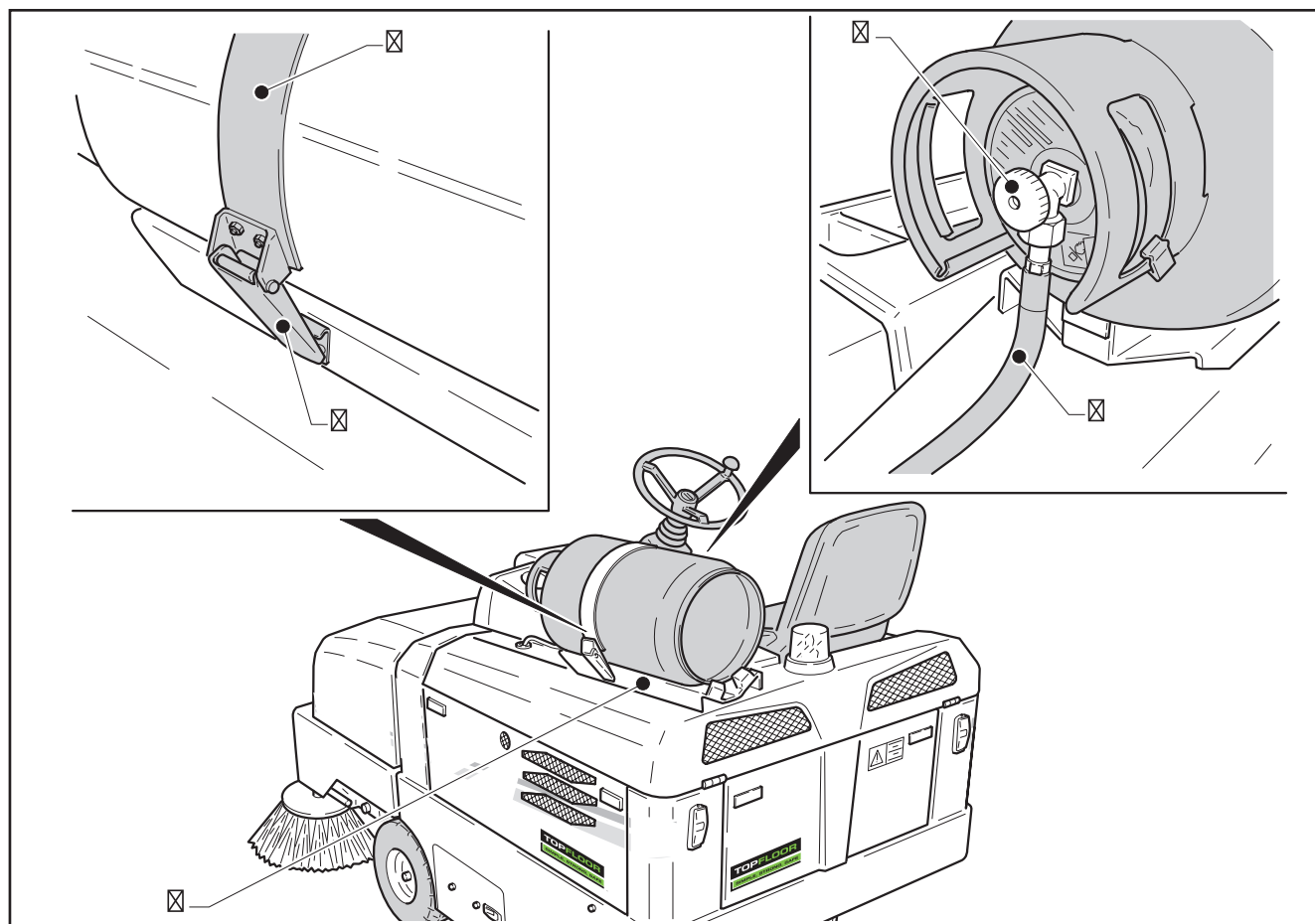
Make sure the clamp (3) is correctly adjusted in relation to the bottle diameter using the lever tightener (4).

- Tighten the feeding pipe (2) of the GPL installation to the tap (1).
- Open the cock (1).

CAUTION DANGER:

Exclusively install type-approved bottles in compliance with the standards of the using country.

Put the replaced bottle in a safe place away from direct flames or heat sources.



5.1.h - CONTROLLO VISIVO ED OLFATTIVO DELL'IMPIANTO GPL (BK)



ATTENZIONE PERICOLO:

L'operatore è tenuto ad effettuare ogni volta prima dell'inizio del ciclo di lavoro un controllo visivo ed olfattivo dell'impianto a gas.

In caso di perdite, non utilizzare la macchina ma chiudere tempestivamente la bombola e contattare il centro assistenza.



NOTA:

Formazioni di ghiaccio e depositi schiumosi gialli sull'impianto a gas indicano mancanza di tenuta.

5.1.h - VISUAL AND OLFACTORY CHECK OF LPG SYSTEM (BK)



WARNING DANGER:

Before starting to work, the operator must always check the gas system, both visually and with the sense of smell.

In case of loss, do not use the machine. Close the bottle immediately and call the Assistance Service Center.



NOTE:

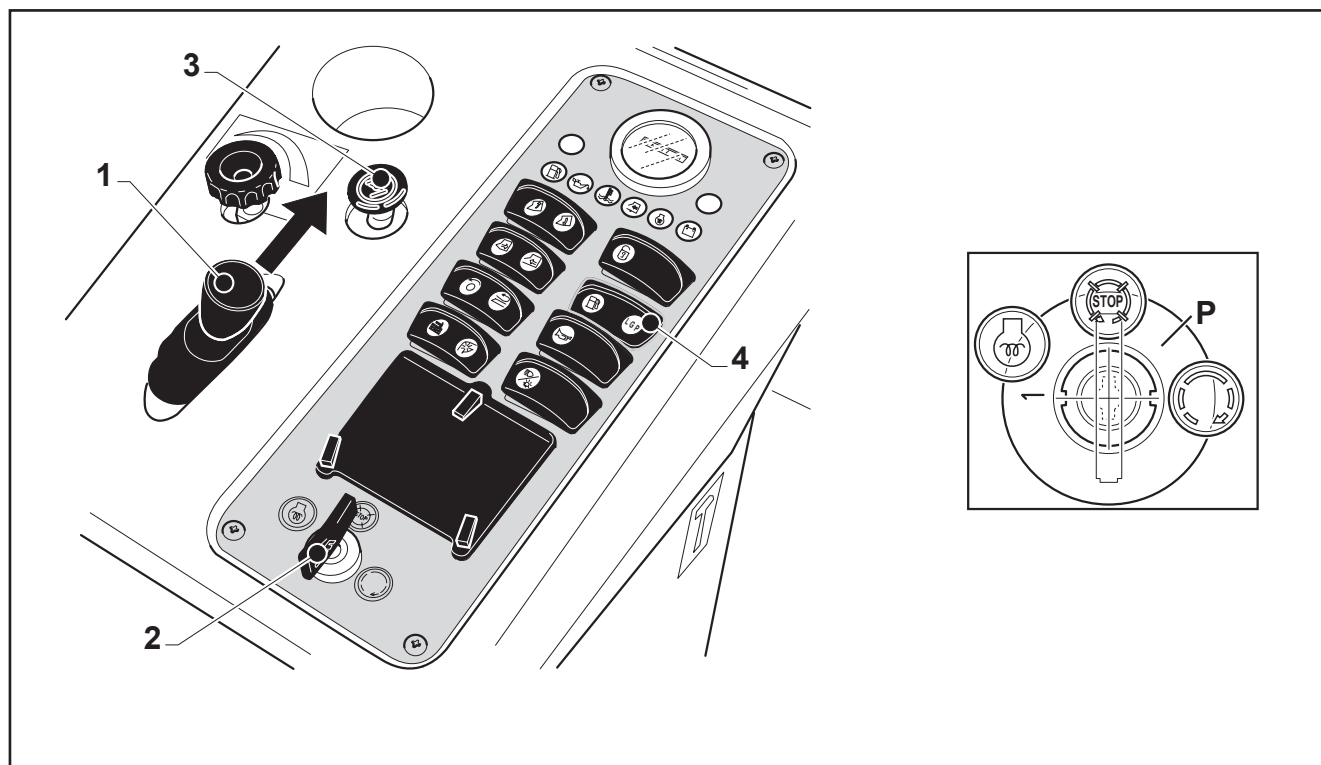
The formation of ice and yellow foamy deposits on the gas system indicate lack of seal.

5.2 - AVVIAMENTO DELLA MACCHINA

- Effettuare i controlli preliminari (punto 5.1).
- Salire sulla macchina e sedersi sul sedile di guida; se necessario, regolarlo.
- Accertarsi che il freno di stazionamento sia inserito.
- Accertarsi che la leva selezione senso di marcia (1) sia in posizione centrale (marcia folle).

5.2 - MACHINE START

- Carry out the preliminary checks (point 5.1).
- Get into the vehicle and sit on the driver's seat; adjust it if necessary.
- Make sure that the parking brake is enabled.
- Make sure that the gear lever (1) is in the central position (neutral).



5.2.a - PER VERSIONE BK

- Portare la leva acceleratore manuale (1) leggermente in avanti per aumentare il numero di giri del motore.
- Inserire la chiave (2) e ruotarla in posizione "STOP", rilasciandola una volta che il motore si è avviato.

5.2.a - FOR BK VERSION

- Move the manual acceleration lever (1) slightly forward to increase the engine's r.p.m.
- Insert the key (2), turn it on "STOP" and release it when the engine is started.

ATTENZIONE PERICOLO:

Non utilizzare la macchina con il motore acceso in locali non aerati.

WARNING DANGER:

Do not use the machine with the engine running in rooms not ventilated.

AVVERTENZA:

Per avviamento motore a bassa temperatura, tirare lo starter (3) in funzione della temperatura stessa e disinserirlo dopo alcuni minuti.

WARNING:

To start the motor at low temperature, pull the starter (3) in relation to the temperature and release it after some minutes.



AVVERTENZA:

Se il motore non dovesse avviarsi, interrompere il tentativo d'avviamento e dopo una pausa rifare un nuovo tentativo; attendere almeno 1 minuto fra un tentativo e l'altro per non scaricare e/o danneggiare la batteria. Se dopo 3 tentativi il motore non si avvia NON insistere, ma rivolgersi alla rete di vendita e assistenza autorizzata.



NOTA:

Un micro posto sotto al sedile di guida rileva la presenza operatore; nel caso in cui quest'ultimo non fosse correttamente seduto la macchina non si avvia (o durante il normale funzionamento si arresta).



AVVERTENZA:

Avviamento a freddo:

Prima di utilizzare il veicolo attendere 2-3 minuti in modo da assicurare al motore un riscaldamento adeguato e quindi una perfetta lubrificazione. Con temperatura ambiente molto bassa aumentare il tempo di riscaldamento del motore in modo appropriato.



WARNING:

If the engine does not start, stop trying to start it and then try again after a while; in order not to unload and/or damage the battery, wait at least 1 minute between one trial and the next one. If after 3 trials the engine still does not start DO NOT insist, but contact the authorized sales and assistance service.



NOTE:

A microswitch placed under the driver's seat detects the presence of the operator. If the operator is not seated correctly, the vehicle does not start (or it stops, during normal operation).



WARNING:


Cold starting:

Before using the vehicle, wait for 2-3 minutes to ensure suitable warming up of the engine and hence perfect lubrication. With very low environmental temperatures, the engine warm up time must be suitably increased.

5.2.b - PER VERSIONE BK CON IMPIANTO GPL


Avviamento con alimentazione a benzina

- Avviare la macchina come indicato nel paragrafo precedente controllando che l'interruttore (4) sia po-

sizionato su  e che la relativa lampada rossa sia illuminata.


Avviamento con alimentazione GPL


- Avviare la macchina come indicato nel paragrafo precedente controllando che l'interruttore (4) sia po-

sizionato su  e che la relativa lampada rossa sia illuminata.

Commutazione da GPL a benzina o viceversa

- Per commutare il funzionamento del motore da GPL a Benzina o viceversa agire sull'interruttore (4) pre-


mendolo verso  per il funzionamento a benzina

e verso  per il funzionamento a GPL.

5.2.b - FOR BK VERSIONS WITH LPG SYSTEM


Starting with gasoline fueling

- Start the machine as outlined in the previous para-

graph, making sure the switch (4) is set to , and that the relative red lamp is turned on.

Starting with LPG fueling


- Start the machine as outlined in the previous para-

graph, making sure the switch (4) is set to  and that the relative red lamp is turned on

Switching from LPG to gasoline or vice versa

- To switch the engine operation from LPG to gasoline


or vice versa, use the switch (4) setting it to 

for gasoline operation, and to  for LPG operation.





5.2.c - PER VERSIONE DK

- Portare la leva acceleratore manuale (1) leggermente in avanti per aumentare il numero di giri del motore.


Avviamento


- Per avviare il motore inserire la chiave e ruotarla in posizione  e rilasciarla non appena il motore si avvia (la chiave ritorna in posizione "P").


Avviamento motore a bassa temperatura


- Introdurre la chiave nel commutatore e ruotarla in posizione  e mantenerla in posizione. Il termoavviatore si inserisce automaticamente, è indicato dall'illuminazione della spia .
- Attendere che la spia  si spenga, quindi ruotare la chiave in posizione  e rilasciarla non appena il motore si avvia (la chiave ritorna in posizione "P").

 **ATTENZIONE PERICOLO:**
Non utilizzare la macchina con il motore acceso in locali non aerati.

 **AVVERTENZA:**
Se il motore non dovesse avviarsi, interrompere il tentativo d'avviamento e dopo una pausa rifare un nuovo tentativo; attendere almeno 1 minuto fra un tentativo e l'altro per non scaricare e/o danneggiare la batteria. Se dopo 3 tentativi il motore non si avvia NON insistere, ma rivolgersi alla rete di vendita e assistenza autorizzata.

 **NOTA:**
Un micro posto sotto al sedile di guida rileva la presenza operatore; nel caso in cui quest'ultimo non fosse correttamente seduto la macchina non si avvia (o durante il normale funzionamento si arresta).


 **AVVERTENZA:**
Avviamento a freddo:
Prima di utilizzare il veicolo attendere 2-3 minuti in modo da assicurare al motore un riscaldamento adeguato e quindi una perfetta lubrificazione. Con temperatura ambiente molto bassa aumentare il tempo di riscaldamento del motore in modo appropriato.

- A motore avviato, controllare lo spegnimento dei seguenti segnalatori (DK-BK):
 - mancata ricarica batteria 





5.2.c - FOR DK VERSION


- Move the manual acceleration lever (1) slightly forward to increase the engine's r.p.m.


Start


- To start the engine turn the key on  and release it as soon as the engine is started (the key goes back to "P").


Low temperature engine start


- Insert the key into the change-over switch and turn it  keeping it in position. The thermal starter is automatically activated and is indicated by the lighting of .
- Wait that the warning light  is off, then turn the key on  and release it as soon as the engine is started (the key goes back to "P").


 **WARNING DANGER:**
Do not use the machine with the engine running in rooms not ventilated.

 **WARNING:**
If the engine does not start, stop trying to start it and then try again after a while; in order not to unload and/or damage the battery, wait at least 1 minute between one trial and the next one. If after 3 trials the engine still does not start DO NOT insist, but contact the authorized sales and assistance service.



 **NOTE:**
A microswitch placed under the driver's seat detects the presence of the operator. If the operator is not seated correctly, the vehicle does not start (or it stops, during normal operation).

 **WARNING:**
Cold starting:
Before using the vehicle, wait for 2-3 minutes to ensure suitable warming up of the engine and hence perfect lubrication. With very low environmental temperatures, the engine warm up time must be suitably increased.

- With engine started, make sure the following warning lights are off (DK-BK):
 - no battery charge 


- insufficiente pressione olio motore 
- Portare la leva comando acceleratore (1) in avanti a finecorsa per ottenere il regime richiesto per ciascun tipo di motore.

5.2.d - PER VERSIONE EH



- Inserire la chiave (2) nel commutatore e ruotarla in posizione : si da tensione ai circuiti. Ruotando la chiave (2) in senso orario su "A" si avvia la pompa, rilasciando la chiave ritorna in posizione .

NOTA:

Un micro posto sotto al sedile di guida rileva la presenza operatore; nel caso in cui quest'ultimo non fosse correttamente seduto la macchina non si avvia (o durante il normale funzionamento si arresta).

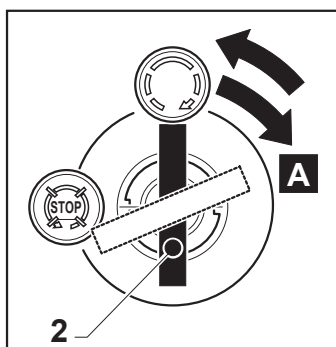
- engine oil pressure too low 
- Move slightly forward the accelerator control lever (1) until the end to obtain the required speed for every type of engine.

5.2.d - FOR EH VERSION

- Insert the key (2) into the change-over switch and turn it in position : circuits are powered on. Turn the key (2) clockwise on "A" to start the pump; if the key is released, it returns back to position .


NOTE:

A microswitch placed under the driver's seat detects the presence of the operator. If the operator is not seated correctly, the vehicle does not start (or it stops, during normal operation).




5.3 - TRASFERIMENTO

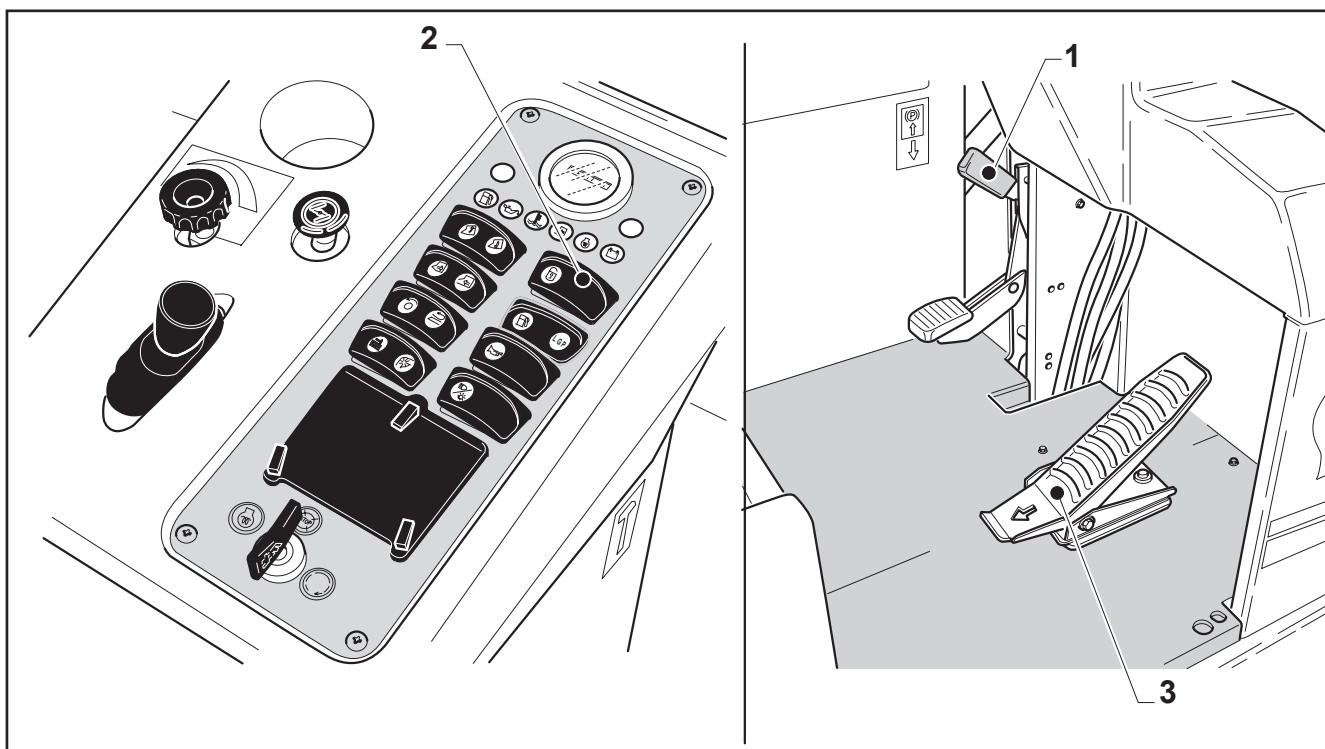
5.3.a - MARCIA DI TRASFERIMENTO


- Accertarsi che il regime di rotazione del motore sia quello richiesto per il modello installato.
- Accertarsi che le funzioni di lavoro siano disabilitate, lampada  del pulsante (2) spenta.
- Disinserire il freno di stazionamento (1).
- Accertarsi che il contenitore sia completamente abbassato e che il flap sia chiuso.
- Mettere in movimento la macchina regolando la velocità mediante il pedale (3) (la macchina avanza con velocità proporzionale alla corsa del pedale).

5.3 - TRANSFERRAL

5.3.a - RUNNING SPEED


- Make sure that the engine rotation speed corresponds to the one required for the installed type.
- Make sure the working functions are disabled, switch  (2) lamp turned off.
- Release the parking brake (1).
- Make sure the hopper is completely low and that the flap is closed.
- Put the machine in motion and regulate the speed with the pedal (3) (the vehicle advances proportionally to the pressure on the pedal).






 **AVVERTENZA:**
Durante la marcia su strade dissestate diminuire opportunamente la velocità.

 **AVVERTENZE:**
(vale per mod. DK-BK)
Durante l'impiego tenere sotto controllo il segnalatore "insufficiente pressione olio motore " ed il segnalatore "eccessiva temperatura liquido di raffreddamento motore ".

- Se i segnalatori si accendessero arrestare immediatamente il motore e ricercare la causa dell'inconveniente.
- Arrestare la macchina come indicato nel relativo paragrafo inserito nel presente capitolo.

 **WARNING:**
If driving on ravelled roads, reduce the speed.

 **WARNING:**
(for mod. DK-BK)
During its use check the "engine oil pressure too low" warning light  and the "engine coolant temperature too high" warning light .

If the lights turn on, immediately stop the engine and try to find the cause of the problem.

- Stop the machine as outlined in the relative paragraph included in this chapter.

5.3.b - ARRESTO DELLA MACCHINA

- Rilasciare il pedale di comando traslazione (1) e premere il pedale del freno (2) fino al completo arresto del veicolo.
- Inserire il freno di stazionamento (3).
- Al termine della raccolta fermare l'aspiratore, fermare la rotazione e sollevare la spazzola laterale, fermare la spazzola centrale agendo sui relativi interruttori.
- Chiudere il flap agendo sul relativo interruttore.

ARRESTO DEL MOTORE (EH)

- Ruotare la chiave del commutatore (4) in senso antiorario a fondo corsa ed estrarla.

ARRESTO DEL MOTORE (BK-DK)

- Portare la leva comando acceleratore (5) al minimo; lasciare funzionare il motore per alcuni secondi a regime minimo.
- Ruotare la chiave del commutatore (4) in senso antiorario a fondo corsa ed estrarla.
- Prima di lasciare il veicolo disinserire tutte le utenze elettriche.

5.3.b - MACHINE STOP

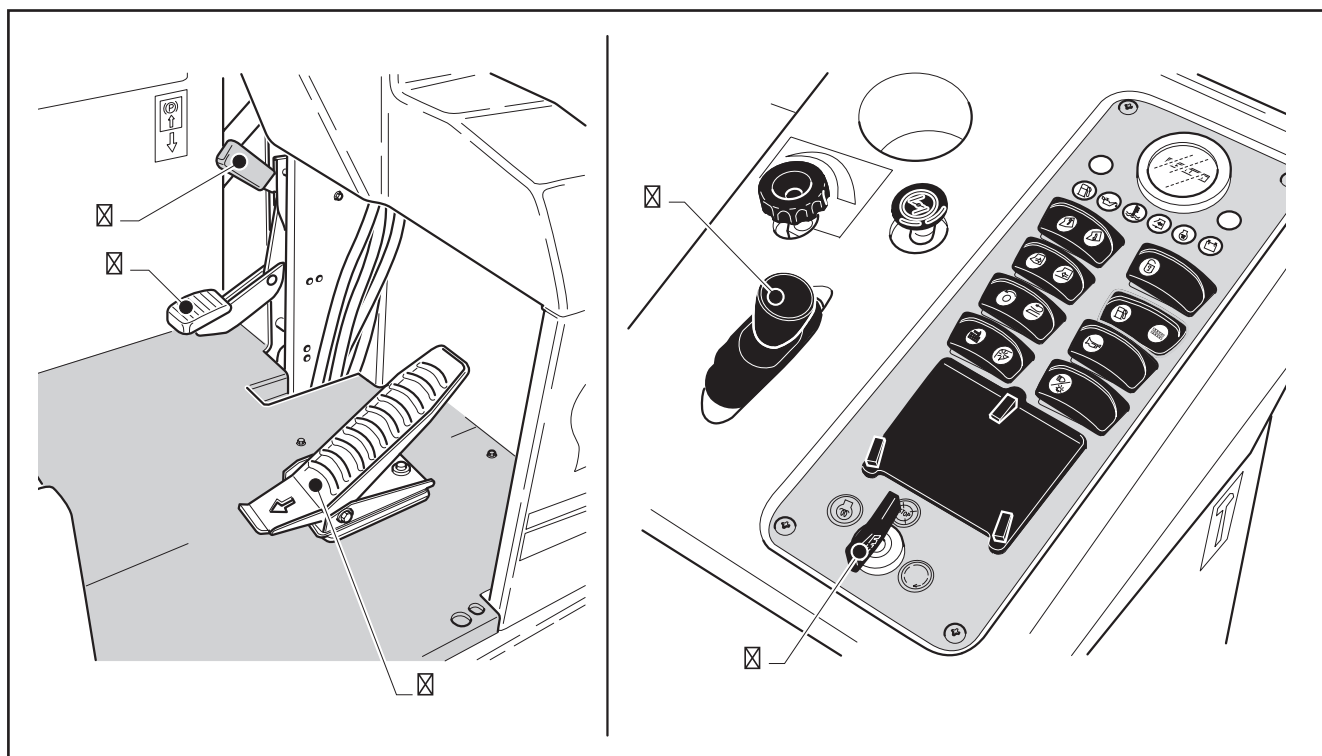
- Release the running control pedal (1) and press the brake pedal (2) until the vehicle comes to a standstill.
- Pull the parking brake (3).
- At the end of collection, stop the aspirator, stop the rotation of the side broom and lift it, stop the central broom by means of the specific switches.
- Close the flap by means of the specific switch.

ENGINE STOP (EH)

- Turn the commutator key (4) anticlockwise until the end and remove it.

ENGINE STOP (BK-DK)

- Take the accelerator control lever (5) to idle; let the engine run for several seconds at idle speed.
- Turn the commutator key (4) anticlockwise until the end and remove it.
- Before leaving the vehicle, disable all electric utilities.





5.4 - LAVORO DI PULIZIA

5.4.a - INIZIO LAVORO DI SPAZZAMENTO

La macchina raccoglie sia materiale leggero come foglie, carte, polvere, ecc... sia materiale più pesante come sassi, ghiaietto, ecc...


- Abilitare le funzioni di lavoro premendo il pulsante


(1) su  (si illumina la relativa spia).

- Aprire il flap premendo il tasto (2) verso  e mantenerlo premuto per circa 5 secondi. Attendere che sia completamente aperto (indicato dall'illuminazione

della lampada  posta sul pulsante).

- Avviare la rotazione delle spazzole agendo sul pulsante (3). Premuto verso  si abbassa e ruota la

spazzola centrale, premuto verso  si azionano la spazzola centrale e le spazzole laterali.

- Avviare l'aspiratore premendo il tasto (4) verso  , si illumina la relativa lampada .

NOTA:

Con il consumo della spazzola la pressione va leggermente aumentata agendo sulla manopola (1).


5.4 - SWEEPING OPERATIONS


5.4.a - SWEEPING WORK START

The machine collects both light material such as leaves, paper, dust, etc. and heavier material such as pebble, gravel, etc...


- Enable the working functions by setting the switch


(1) to  (the relative pilot lamp turns on).

- Open the flap by pushing the key (2) towards  and keeping it held down for about 5 seconds. Wait until it is completely open (indicated by the lamp

placed  on the button turning on).

- Start the brooms rotation by means of the button (3).

Set to  , it lowers and rotates the central broom;

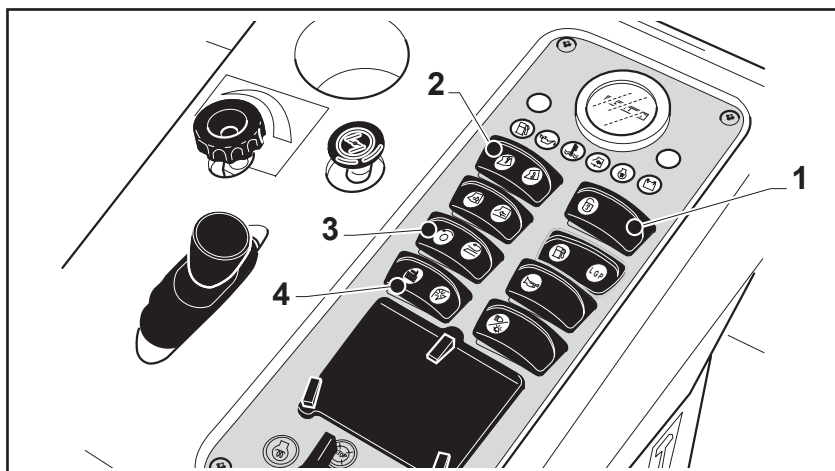
set to  , it activates the central brooms and the side brooms.

- Start the aspirator by pushing the key (4) towards

 , the relative lamp turns on.

NOTE:

As the broom wears out, pressure shall be slightly increased by means of the knob (1).




- Selezionare la velocità del veicolo più appropriata mediante il pedale (5). La velocità di lavoro consigliata è compresa tra 2 e 6 km/h, a seconda della quantità di rifiuti da raccogliere.


- Select the correct vehicle's speed by means of the pedal (5). Recommended work speed is comprised between 2 and 6 km/h, in relation to the amount of waste to be collected.

5.4.b - OPERAZIONI DURANTE IL LAVORO

Pulizia filtro polveri

- Ogni 10 minuti di lavoro pulire il filtro del contenitore, premendo il pulsante (4) dell'interruttore scuoti filtro

su  e mantenendolo in posizione per alcuni secondi, quindi riavviare l'aspiratore premendo l'in-


teruttore (4) su .


- Nel caso in cui la macchina operasse in ambienti molto polverosi o creasse eccessiva polvere intorno a sé (nella zona della spazzola centrale), tale operazione deve essere eseguita più frequentemente.

5.4.b - OPERATIONS DURING WORK

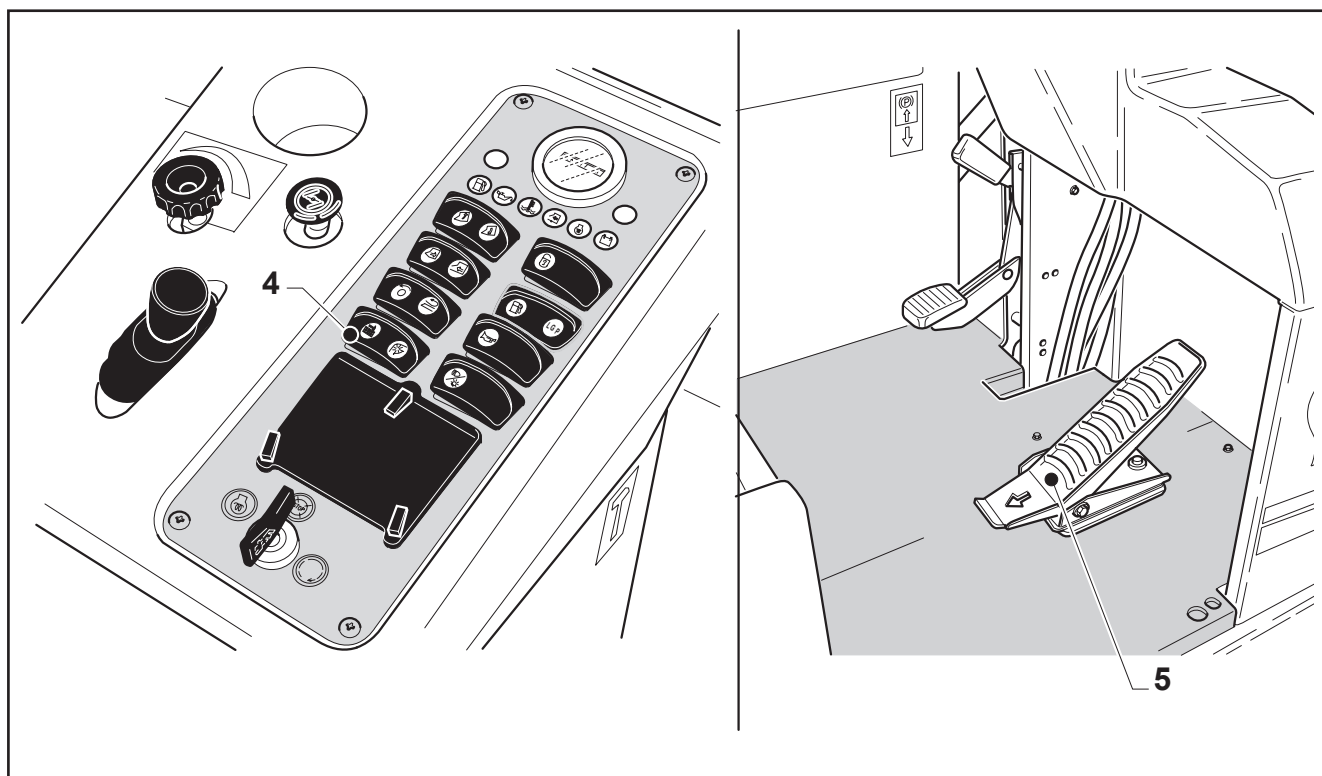
Cleaning the dust filter

- Clean the hopper filter every 10 minutes of work, by setting the specific button (4) of the filter shaker

switch to , and keeping it in position for some seconds; then, restart the aspirator by setting the

switch (4) to .

- If the machine is operated in a highly dusty environment or creates excessive dust (around the main brush), the dust filter must be cleaned more frequently.



Regolazione pressione spazzola centrale

Una spazzatura irregolare o insufficiente può dipendere dalla pressione a terra della spazzola centrale.

Per aumentare o diminuire la pressione, ruotare in senso orario o antiorario la manopola (1).

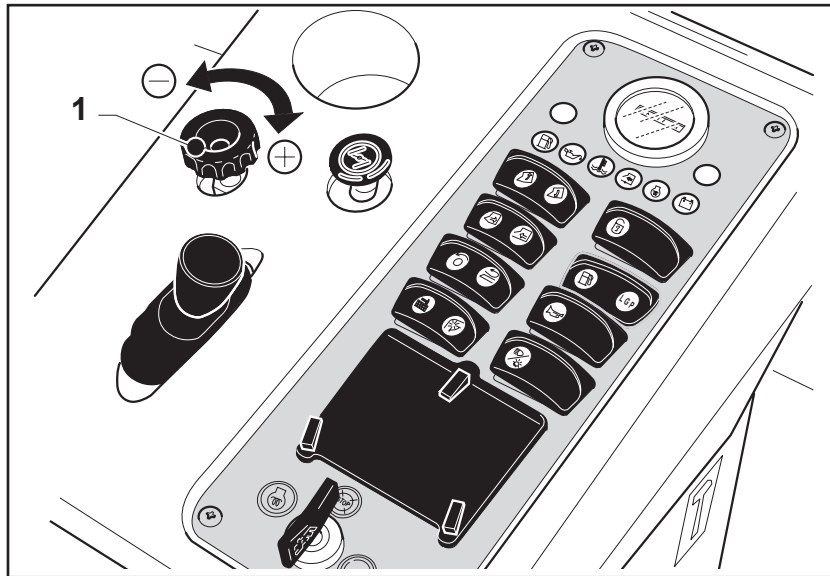
Per ottenere una buona raccolta dei rifiuti è necessario che l'impronta lasciata sul terreno dalla spazzola, con veicolo fermo, sia di circa 7 cm.

Central brush pressure adjustment

Irregular or insufficient wiping can depend on the side brush pressure on the ground.

Turn the knob (1) either clockwise or counterclockwise to increase or reduce the pressure.

For an effective waste collection, the mark left by the brush on the ground shall be of about 7 cm, when the vehicle is not running.



5.4.c - FINE LAVORO DI SPAZZAMENTO

- Fermare la rotazione delle spazzole laterali.
- Proseguire per circa 10 metri con la sola spazzola centrale per raccogliere i rifiuti ancora presenti davanti alla spazzola stessa.
- Sollevare ed arrestare la rotazione della spazzola centrale.
- Chiudere il flap, arrestare l'aspiratore polveri ed azionare lo scuotifiltro.

5.4.c - END OF SWEEPING OPERATION



- Shut off the rotating side brushes.
- Proceed for about 10 meters with the main brush lowered in order to pick up the debris which has remained in front of this brush.
- Raise and stop rotation of the main brush.
- Close the flap, stop the dust suction unit and start the filter shaker.

5.4.d -SCARICO CONTENITORE

ATTENZIONE PERICOLO:

Durante la fase di scarico dei rifiuti del contenitore è consentito solo spostarsi a passo d'uomo sia in marcia avanti che in retromarcia. Questa operazione deve essere effettuata con estrema cautela e con macchina posta su superficie piana.

Durante la fase di scarico dei rifiuti del contenitore verificare sempre che non vi siano persone in vicinanza della macchina; in tal caso interrompere la manovra.

- Raggiungere il luogo per lo scarico dei rifiuti.
- Inserire il freno di stazionamento.
- Fermare le spazzole portando in posizione neutra l'interruttore (1), automaticamente si ferma l'aspiratore.
- Chiudere il flap premendo l'interruttore (2) su .
- Premere per alcuni secondi il pulsante (3) dello scuotifiltro in posizione .



5.4.d - WASTE CONTAINER UNLOADING

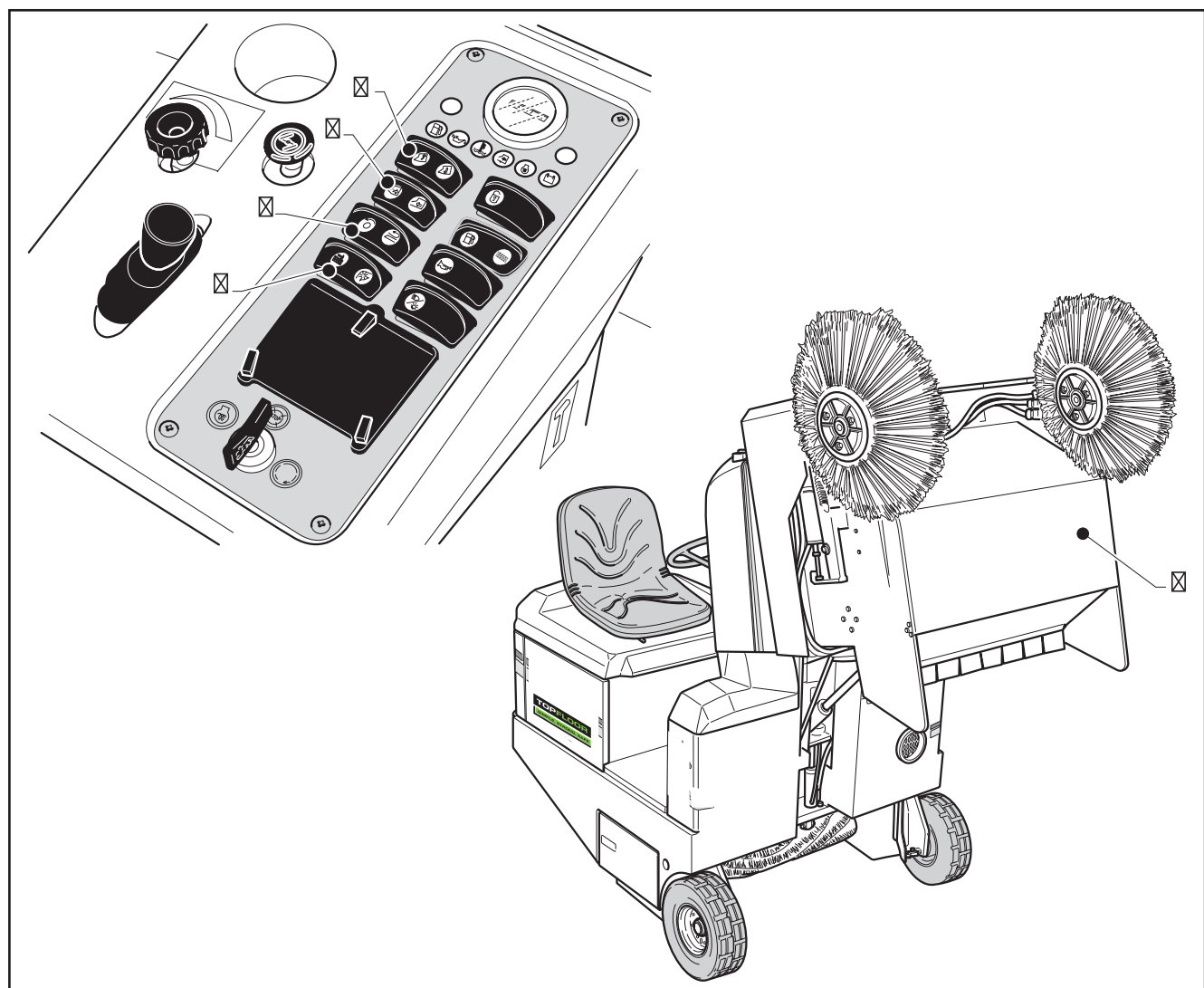
WARNING DANGER:

While unloading waste from the container, the vehicle must only move at a walking pace both forward and in reverse.

This operation must be carried out with great caution and with the machine on a leveled surface.

While the container is being unloaded, always make sure that there is no one close to the machine, otherwise interrupt the operation.

- *Reach the place where to unload the waste.*
- *Apply the parking brake.*
- *Stop the brooms by setting the switch (1) to neutral position; the aspirator is automatically stopped.*
- *Close the flap by setting the switch (2) to .*
- *Push the switch (3) of the filter shaker for some seconds in position .*



- Sollevare il contenitore (4) premendo il pulsante (5)



su

- Posizionare il contenitore sul recipiente di raccolta.

NOTA:

Il contenitore può essere sollevato ad una altezza massima di 1350 mm.

- Lift the hopper (4) by setting the switch (5)

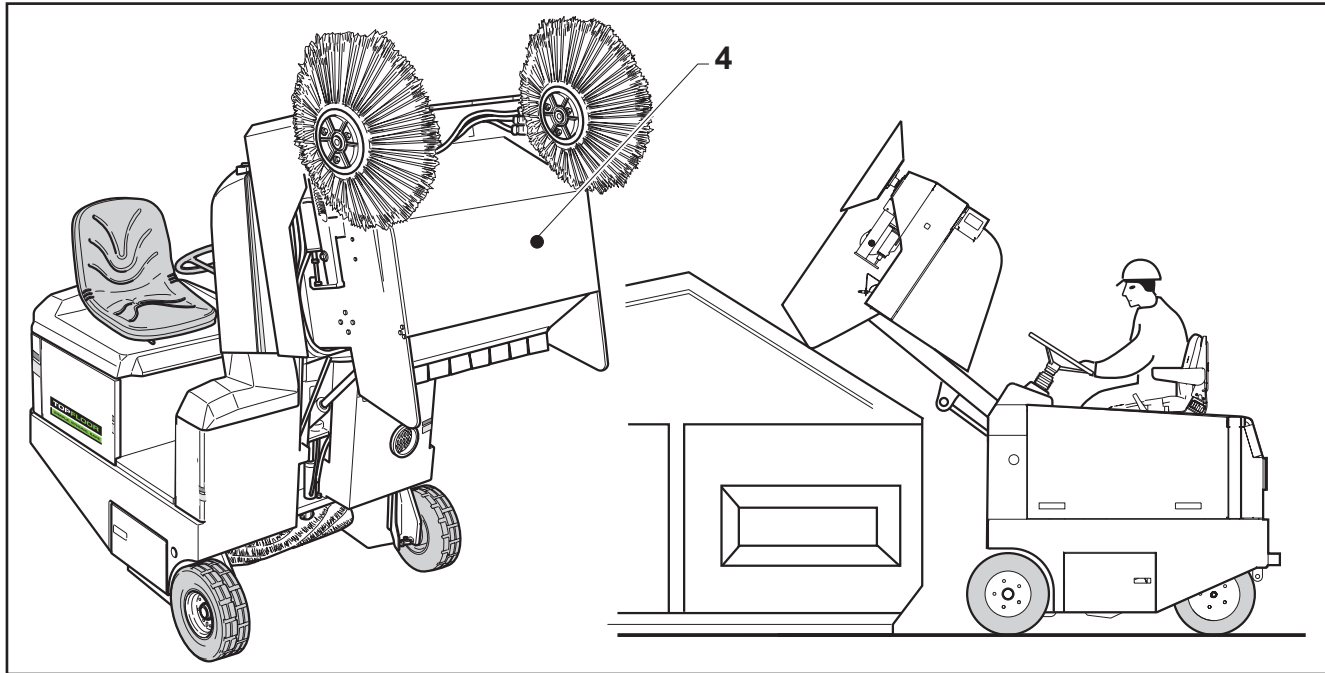


to

- Place the container on the collection hopper.

NOTE:

The container can be lifted up to the maximum height of 1350 mm.



- Aprire il flap, per consentire lo scarico dei rifiuti,

premendo l'interruttore (2); su

- Scaricati i rifiuti chiudere il flap premendo l'interruttore

(2) su

- Abbassare il contenitore (4) premendo l'interruttore

(5) su

- Ricominciare le operazioni di spazzatura come indicato precedentemente.

- Open the flap, to allow for waste unloading, by setting

the switch (2) to

- Once waste unloading has been completed, close

the flap by setting the switch (2) to

- Lower the hopper (4) by setting the switch (5) to

- Start the sweeping operations again as previously indicated.

NOTA: Se si supera la portata massima del contenitore, una valvola di sicurezza, inserita nel circuito idraulico di sollevamento, non consente il sollevamento del contenitore. Verificandosi tale condizione scaricare direttamente i rifiuti sul terreno.

NOTE: if the hopper maximum capacity is exceeded, a safety valve in the lifting hydraulic circuit prevents the hopper from being lifted. In this case, directly unload the waste on the ground.

ATTENZIONE PERICOLO:

Quando il contenitore rifiuti deve rimanere sollevato è necessario bloccarlo installando l'apposito puntale di sicurezza.

WARNING DANGER:

Whenever the waste container must remain lifted, it is necessary to block it with the special safety rod.

5.5 - CARICA BATTERIA (EH)

AVVERTENZA:

La carica della batteria deve essere effettuata in locali conformi alle norme specifiche in materia.

NOTA:

Per le modalità di carica, di controllo livelli, ecc... fare riferimento al manuale della batteria e al manuale del caricabatteria utilizzato, accertandosi della tensione erogata.

NOTA:

Per le avvertenze di sicurezza attenersi a quanto descritto nel manuale della batteria e a quanto prescritto nel "capitolo 1".

- Parcheggiare la macchina nei pressi del caricabatteria, spegnerla ed inserire il freno di stazionamento.
- Sollevare il cofano (1).
- Sganciare la spina (3) dalla presa (2).
- Se le batterie non sono provviste di rabbocco centralizzato, rimuovere i tappi degli elementi.
- Collegare la presa (2) al caricabatterie per iniziare la carica.
- Il carica batterie deve essere del tipo automatico con carica finale equalizzata. Il tempo di ricarica totale è di max 12 ore. Alla fine, se la carica è ben avvenuta, mediante un densimetro si deve misurare su ciascun elemento un valore di 1,28 g/l.
- Terminata la carica ripetere le operazioni in senso inverso per ripristinare le normali condizioni d'uso della macchina, avendo cura di verificare che non vi siano giochi residui tra la presa delle batterie e la spina dell'apparecchiatura elettronica.
- Il cofano (1) deve rimanere sempre aperto durante la ricarica per evitare pericoli di esplosioni.

5.5 - BATTERY CHARGE (EH)

WARNING:

The battery has to be charged inside rooms complying with specific standards.

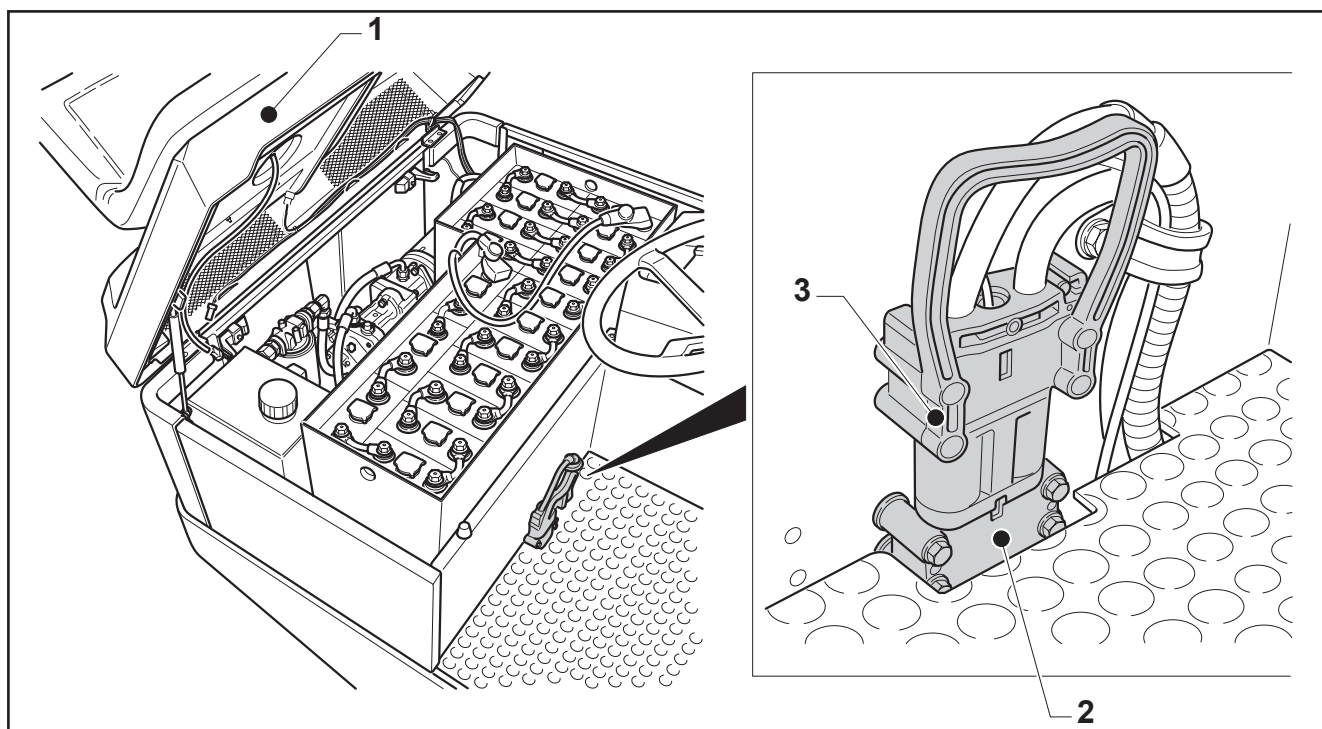
NOTE:

For charge, level control modes etc, refer to the battery manual and the battery charger manual, checking the supplied voltage.

NOTE:

For safety instructions follow the procedures described in the battery manual and in "chapter 1".

- Park the machine near the battery charger, stop it and pull the hand brake.
- Lift the side hood (1).
- Release the plug (3) from the socket (2).
- If the batteries do not include centralized topping, remove the elements caps.
- Connect the outlet (2) to the battery charger to start charging.
- The battery charger shall be of automatic type with equalization final charge. The total recharge time is of max 12 hours. In the end, if the recharge is successful, on every element a 1,28 g/l value has to be measured by using a densimeter.
- Once the charge is finished, follow the opposite procedure to reset the normal machine use conditions, making sure that there are no residual slacks between the battery outlet and the electronic device pin.
- The lid (1) shall remain open during the recharge operation to avoid explosions.



AVVERTENZA:

Per versioni EH accertarsi che i tappi batteria siano correttamente chiusi prima di usare la macchina.

NOTA:

(Per Mod. BK-DK)

Per la carica della batteria, vedere il “capitolo 6”.

5.6 - MESSA FUORI SERVIZIO

5.6.a - SOSTA PROLUNGATA

Per “sosta prolungata” si intende un periodo di non utilizzo della macchina superiore a 2 mesi.

Per tale sosta, effettuare le seguenti operazioni:

- Lubrificazione generale (vedere capitolo 6).
- Lubrificazione con olio e grasso di tutte le parti metalliche non verniciate.
- Ricovero della macchina in un luogo non polveroso e umido.
- Scollegamento/rimozione batteria/e e ricarica una volta al mese.
- Sollevamento della macchina per evitare il contatto delle ruote con il terreno; regolare la pressione dei pneumatici a 1 bar (vedere capitolo 6).
- Copertura della macchina con un telo non in plastica.

5.6.b - VERIFICHE E CONTROLLI DOPO UNA LUNGA INATTIVITÀ

ATTENZIONE PERICOLO:

Prima di utilizzare la macchina dopo una lunga inattività è necessario effettuare le seguenti operazioni:

- Pulire accuratamente la macchina.
- Controllare la carica della/e batteria/e, rimontarla/e sulla macchina e collegare i morsetti avendo cura di spalmarli con vaselina.
- Controllare la pressione dei pneumatici ed abbassare la macchina a terra.
- Lubrificare tutte le parti provviste di ingrassatori.
- Eseguire i controlli preliminari elencati nel paragrafo 5.1.
- Avviare il motore e mantenerlo al minimo per alcuni minuti.
- Controllare tutti i servizi, verificando l'assenza di perdite d'olio e di rumori anomali.

ATTENZIONE PERICOLO:

Per le operazioni indicate precedentemente attenersi a quanto descritto nel “capitolo 6”.

WARNING:

For the EH versions, make sure the battery plugs are correctly closed before using the machine.

NOTE:

(For BK-DK models)

For the battery charge, please refer to “chapter 6”.

5.6 - PUTTING OUT OF SERVICE

5.6.a - PROLONGED STOP

“Prolonged stop” means not using the machine for a period of time of more than 2 months.

In this case proceed as follows:

- General lubrication (see chapter 6).
- Lubricate all the unpainted metal parts with oil or grease.
- Shelter the vehicle in a dry and dustless place.
- Disconnect/remove the battery/batteries and load it/them once every month.
- Lift the vehicle to avoid contact of the wheels with the ground. Adjust the tire pressure at 1 bar (see chapter 6).
- Cover the machine with a non plastic sheet.

5.6.b - CHECKS AND INSPECTIONS AFTER A LONG PERIOD OF INACTIVITY

WARNING DANGER:

Before using the machine after a long period of inactivity it is necessary to carry out the following:

- Accurately clean the machine.
- Check battery/batteries charge, put it/them back in the machine and connect the terminals after having smeared vaseline on them.
- Check tire pressure and lower the machine to the ground.
- Lubricate all parts equipped with lubricators.
- Run the preliminary checks indicated in paragraph 5.1.
- Start the engine and keep it at a minimum for a few minutes.
- Check all systems, to make sure that there is no oil leak or strange noises.

WARNING DANGER:

Comply with the contents of “chapter 6” when carrying out the above operations.

Capitolo 6 Chapter

MANUTENZIONE MAINTENANCE

INDICE / INDEX

6.1 - OPERAZIONI DI MANUTENZIONE	3
6.1 - MAINTENANCE	
6.1.a - Operazioni preliminari alla manutenzione	3
6.1.a - Maintenance preliminary actions	
6.2 - MANUTENZIONE SECONDO NECESSITÀ	3
6.2 - EXTRAORDINARY MAINTENANCE	
6.2.a - Pulizia della macchina	4
6.2.a - Machine cleaning	
6.2.b - Pulizia impianto di aspirazione e filtrazione polveri	4
6.2.b - Suction and filtering system cleaning	
6.2.c - Smontaggio motorino scuotifiltro	6
6.2.c - Disassembly of the filter shaker motor	
6.2.d - Sostituzione spazzole	6
6.2.d - Brushes replacement	
6.2.e - Sostituzione ruota anteriore	9
6.2.e - Front wheel replacement	
6.2.f - Sostituzione ruota posteriore	10
6.2.f - Rear wheel replacement	
6.2.g - Sostituzione fusibili e rele'	11
6.2.g - Replacement of fuses and relais	
6.2.h - Sostituzione batterie (EH)	15
6.2.h - Batteries replacement (EH)	
6.2.i - Sostituzione lampade	16
6.2.i - Lamp replacement	
6.2.l - Registrazione flap	18
6.2.l - Flap adjustment	
6.2.m -Carica della batteria (DK-BK)	19
6.2.m -Battery charge (DK-BK)	
6.3 - MANUTENZIONE PROGRAMMATA	20
6.3 - ROUTINE MAINTENANCE	
6.4 - MANUTENZIONE GIORNALIERA	21
6.4 - DAILY MAINTENANCE	
6.4.a - Pulizia o sostituzione filtro aria motore (BK-DK)	22
6.4.a - Engine air filter cleaning or replacement (BK-DK)	
6.4.b - Pulizia radiatore motore (DK-BK)	22
6.4.b - Engine radiator cleaning (DK-BK)	

INDICE / INDEX

6.4.c - Pulizia con acqua del contenitore.	23
<i>6.4.c - Container washing by means of water</i>	
6.4.d - Controllo che intorno alle spazzole (laterali e centrale) non vi sia materiale avvolto.	24
<i>6.4.d - Check to make sure no material is wrapped around the (side and central) brooms</i>	
6.5 - MANUTENZIONE SETTIMANALE.....	25
6.5 - WEEKLY MAINTENANCE	
6.5.a - Controllo pressione pneumatici.....	26
<i>6.5.a - Tyre pressure check</i>	
6.5.b - Controllo serraggio dadi ruote.....	26
<i>6.5.b - Wheels nuts tightening check</i>	
6.5.c - Controllo livello elettrolita batteria.	27
<i>6.5.c - Battery electrolyte level check</i>	
6.5.d - Controllo efficienza spazzole laterali (inclinazione e lunghezza setole). ...	27
<i>6.5.d - Side brushes efficiency check (inclination and length of bristles)</i>	
6.5.d.a - Regolazione spazzola.	27
<i>6.5.d.a - Broom regulation</i>	
6.5.d.b - Regolazione corsa.	28
<i>6.5.d.b - Travel regulation</i>	
6.5.d.c - Regolazione posizione laterale.	29
<i>6.5.d.c - Side position adjustment</i>	
6.5.e - Controllo guarnizioni antipolvere in gomma.	30
<i>6.5.e - Check of rubber dust-proof gaskets</i>	
6.5.f - Lubrificazione generale.....	31
<i>6.5.f - General lubrication</i>	
6.5.g - Controllo perdite di olio dai raccordi.....	31
<i>6.5.g - Check of oil leaks from fittings</i>	
6.6 - MANUTENZIONE PERIODICA.	32
6.6 - PERIODICAL MAINTENANCE	
6.6.a - Sostituzione olio motore (DK-BK).	34
<i>6.6.a - Engine oil replacement (DK-BK)</i>	
6.6.b - Sostituzione filtro olio motore (DK-BK).	35
<i>6.6.b - Engine oil filter replacement (DK-BK)</i>	
6.6.c - Sostituzione filtro gasolio (DK).	35
<i>6.6.c - Gas oil filter replacement (DK)</i>	
6.6.d - Controllo e regolazione freni.	36
<i>6.6.d - Brakes check and regulation</i>	
6.6.e - Sostituzione filtro olio idraulico.	36
<i>6.6.e - Hydraulic oil filter replacement</i>	
6.6.f - Sostituzione candele motore (BK).	37
<i>6.6.f - Engine spark plugs replacement (BK)</i>	
6.6.g - Controllo perni cilindro sollevamento.	38
<i>6.6.g - Check of lifting cylinder pins</i>	
6.6.h - Sostituzione filtro benzina (BK).	39
<i>6.6.h - Gasoline filter replacement (BK)</i>	
6.7 - TABELLA RIFORMIMENTI.	40
6.7 - REFUELLING TABLE	

6.1 - OPERAZIONI DI MANUTENZIONE

Effettuare secondo le tabelle riportate di seguito le operazioni di manutenzione per mantenere in buono stato la macchina.

Oltre alle operazioni di manutenzione descritte in questo capitolo ci sono altre operazioni che devono essere effettuate da personale tecnico specializzato della rete di vendita. Consigliamo di rivolgersi alla rete di vendita per concordare un contratto di manutenzione adatto per la macchina.

Le operazioni di manutenzione si suddividono in due tipi:

**MANUTENZIONE SECONDO NECESSITÀ.
MANUTENZIONE PROGRAMMATA.**



ATTENZIONE PERICOLO:

Le operazioni di manutenzione devono essere effettuate da personale tecnico qualificato o da officine autorizzate. Operare sempre in sicurezza secondo le norme vigenti osservando le regole di sicurezza per la movimentazione dei materiali di esercizio e le norme indicate nel "capitolo 1".

6.1.a - OPERAZIONI PRELIMINARI ALLA MANUTENZIONE

Prima di effettuare le operazioni di manutenzione agire come segue:

- Posizionare la macchina su una superficie piana ed assicurarsi che non ci possano essere spostamenti accidentali.
- Posizionare il contenitore a terra.
- Inserire il freno di stazionamento.
- Spegnerla la macchina e togliere le chiavi.
- Segnalare visivamente che si stanno effettuando operazioni di manutenzione.



ATTENZIONE PERICOLO:

Prima di effettuare qualsiasi intervento sull'impianto elettrico scollegare la batteria.

6.2 - MANUTENZIONE SECONDO NECESSITÀ

Le manutenzioni secondo necessità sono quelle operazioni che si effettuano quando la macchina ha bisogno di pulizia e quando qualche componente si usura o non funziona, ad esempio foratura di una ruota, sostituzione di una lampadina, carica o sostituzione della batteria ecc..

6.1 - MAINTENANCE

To keep the vehicle in good order, do the maintenance operations according to the tables given below.

Apart from the maintenance operations described in this chapter there are other operations that have to be performed by specialized personnel. We suggest that you contact the sales department to sign a maintenance agreement specific for your machine.

Maintenance operations are of two types:

**NEEDED MAINTENANCE.
PLANNED MAINTENANCE.**



WARNING DANGER:

Maintenance operations must be carried out by skilled technical personnel or by authorised workshops. Always work in safety conditions by complying with the standards in force and by abiding by the safety rules for handling of working materials as well as the rules indicated in "chapter 1".

6.1.a - MAINTENANCE PRELIMINARY ACTIONS

Prior to servicing, act in the following way:

- *Place the machine on a flat surface and make sure that no accidental movement can take place.*
- *Put the container to the ground.*
- *Pull the parking brake.*
- *Stop the machine and remove the keys.*
- *Visually signal that you are carrying out maintenance operations.*



WARNING DANGER:

Always disconnect the battery before starting any intervention on the electric installation.

6.2 - EXTRAORDINARY MAINTENANCE

This type of maintenance concerns the operations which are carried out when the machine needs to be cleaned and when some components are worn or do not work, such as tyre puncture, lamp replacement, charge or battery replacement, etc..

6.2.a - PULIZIA DELLA MACCHINA

La pulizia della macchina dipende dall'impiego e dal luogo di lavoro.

In caso la macchina venisse a contatto con elementi fortemente aggressivi quali acqua salata, fertilizzanti, prodotti chimici, ecc. occorre eseguire una pulizia più accurata possibilmente dopo ogni ciclo di lavoro, utilizzando in particolare per il contenitore e il gruppo spazzola acqua.

Adoperare preferibilmente aria compressa e detergenti a freddo per le zone: motore endotermico, motore elettrico, cruscotto, evitando in ogni caso l'utilizzo di acqua.

AVVERTENZA:

NON usare solventi e benzine che potrebbero danneggiare le parti elettriche e le parti in plastica.

6.2.b - PULIZIA IMPIANTO DI ASPIRAZIONE E FILTRAZIONE POLVERI

Una turbina, azionata dal motore, ha la funzione di aspirare aria e polvere nella zona delle spazzole, permettendo così la raccolta dei rifiuti senza formazione di polvere.

L'aria polverosa viene filtrata da appositi filtri (1) installati nella parte superiore del contenitore.

- Togliere il cofano (2) svitando le relative quattro viti.
- Allentare i fermi (3) e rimuovere il profilo (4).
- Sollevare i 4 lati del filtro in tessuto (1).
- Mediante un aspiratore pulire ad una ad una le sacche (5) del filtro.

6.2.a - MACHINE CLEANING

Machine cleaning depends on its use and on the work place.

If the machine is touched by highly aggressive elements such as salted water, fertilizers, chemical products, etc. you need to clean it carefully after every workshift, with particular attention to the container and the water broom assembly.

Preferably use compressed air and cold detergents for: endothermic engine, electric motor, dashboard, avoiding to use water in any case.

WARNING:

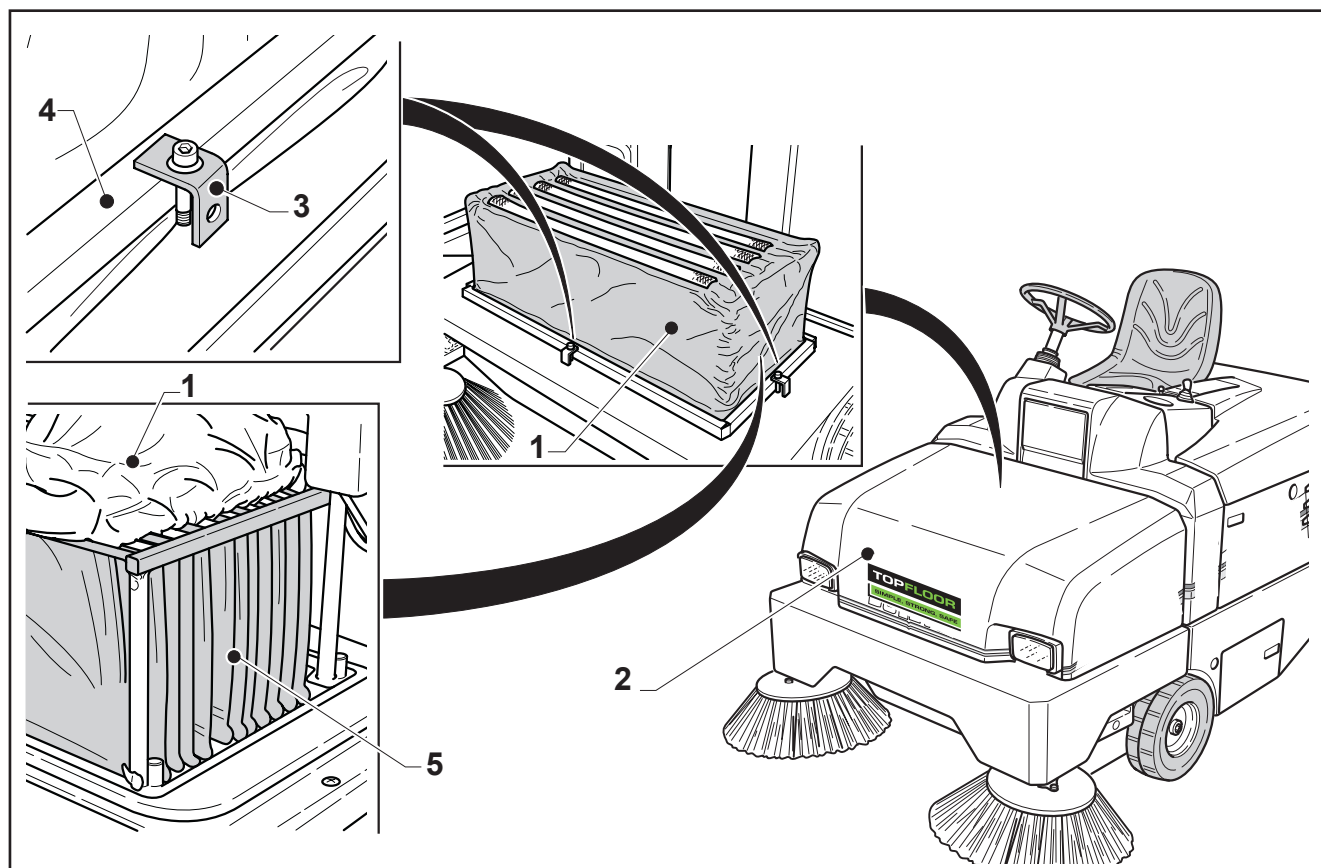
DO NOT use any solvent and gasoline which could damage the electric and plastic parts.

6.2.b - SUCTION AND FILTERING SYSTEM CLEANING

The turbine, engine-operated, is aimed at sucking air and dust in the broom area, thus allowing a dust-free waste collection.

The dusty air is filtered by specific filters (1) installed in the upper part of the container.

- Remove the cover (2) unscrewing the four screws.
- Slacken the stops (3) and remove the profile (4).
- Lift the 4 sides of the fabric filter (1).
- By means of an aspirator, clean every pocket (5) of the filter, one by one.





ATTENZIONE PERICOLO:

La pulizia deve essere effettuata in ambienti areati. L'operatore deve proteggersi con indumenti adatti.

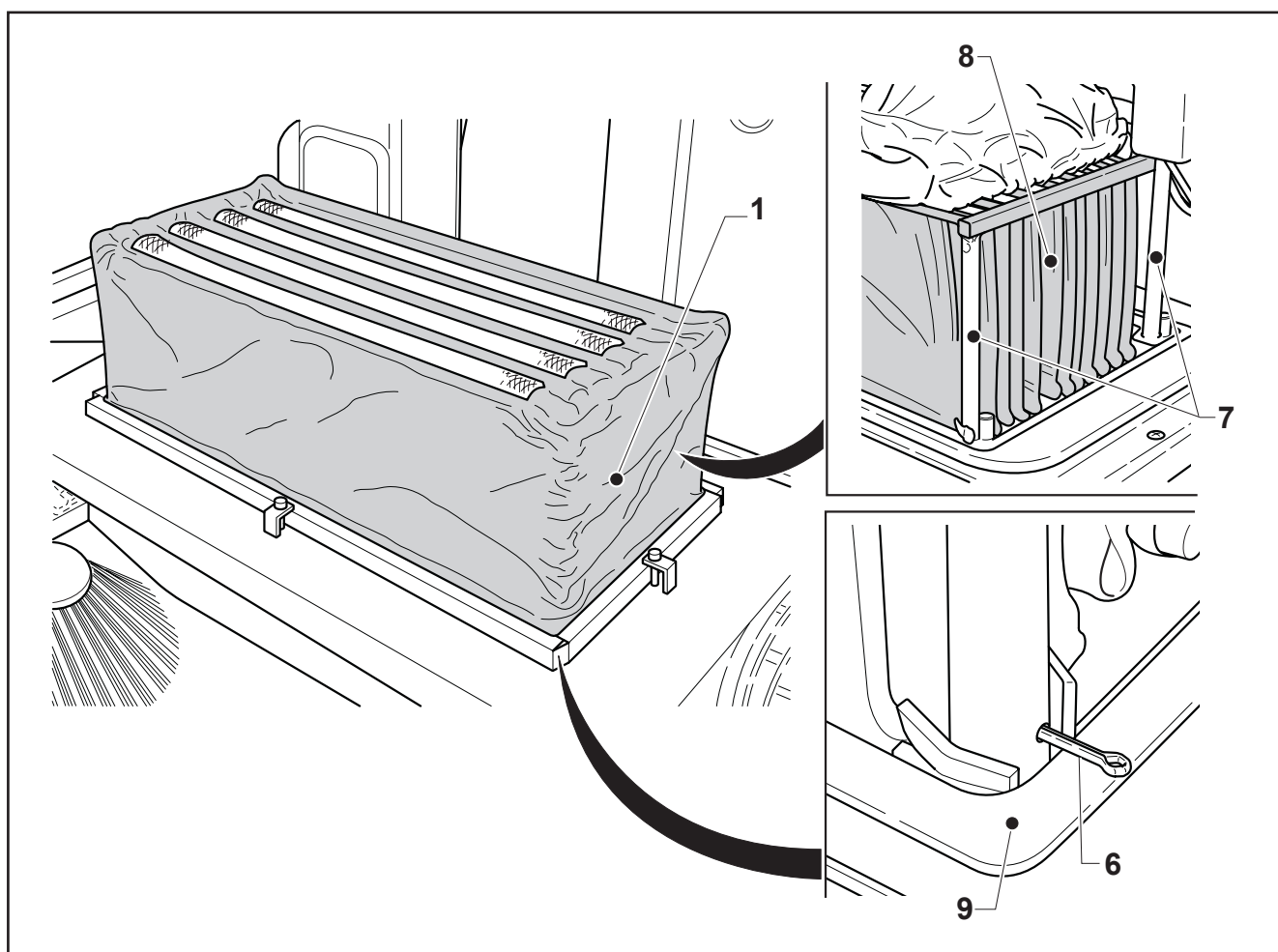
- Per lo smontaggio del filtro procedere nel seguente modo:
- Togliere le coppiglie (6);
- Rimuovere il filtro completo di rastrelliera (7) dopo aver disinserito la spina di collegamento elettrico dello scuotifiltro.
- Rimontare il filtro (1) completo di separatori (8) procedendo in senso inverso allo smontaggio, facendo attenzione a posizionare la parte elastica del filtro (1) in tessuto sotto il profilo fisso (9).



CAUTION DANGER:

Cleaning must be done in ventilated rooms. The operator has to wear protective clothing.

- To disassemble the filter proceed in this way:
- Remove the split pins (6);
- Remove the filter with rack (7) after disconnecting the electric plug of the shake filter.
- Reassemble the filter (1) completed with separators (8) by following the opposite procedure, taking care of placing the fabric filter elastic part (1) under the fixed contour (9).



NOTA:

Allo scopo di rendere efficace l'aspirazione, la guarnizione in gomma del cofano anteriore (2) deve essere ben pressata sul contenitore e integra .



NOTE:

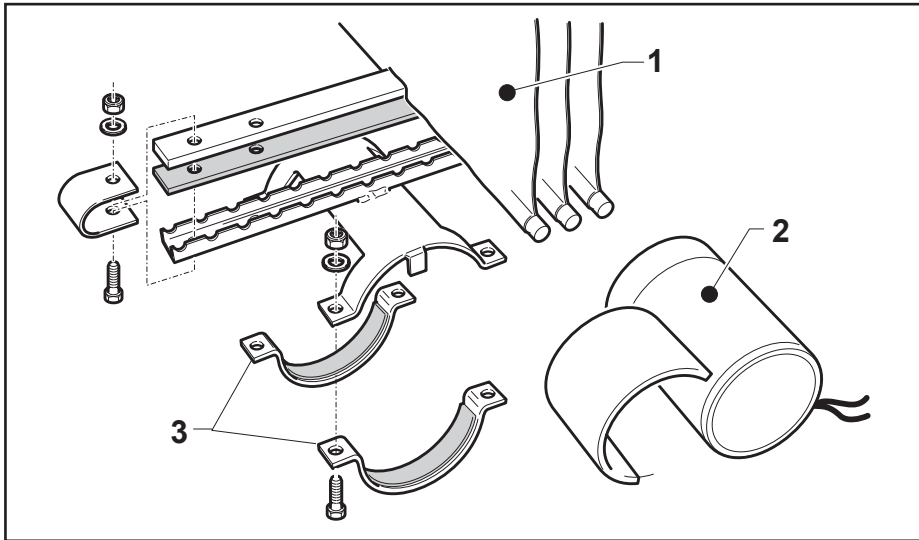
In order to improve suction, the rubber gasket of the front hood (2) has to be well pressed on the container and in perfect condition.

6.2.c - SMONTAGGIO MOTORINO SCUOTIFILTRO

- Rimuovere il filtro (1) come indicato nel paragrafo 6.2.b.
- Per rimuovere il motorino scuotifiltro (2) occorre staccare il relativo collegamento elettrico e smontare le due staffe (3).
- Il cambio delle spazzole deve avvenire qualora la lunghezza delle spazzole sia ridotta a 10 mm.

6.2.c - DISASSEMBLY OF THE FILTER SHAKER MOTOR

- Remove the filter (1) as indicated in paragraph 6.2.b.
- To extract the filter shaker motor (2) unplug power supply and remove the two brackets (3).
- Brooms have to be replaced in case their length has reduced to 10 mm.



6.2.d - SOSTITUZIONE SPAZZOLE

ATTENZIONE PERICOLO:

Le spazzole possono essere toccate solo con la macchina spenta e con l'ausilio di guanti di protezione al fine di evitare lesioni causate da detriti taglienti eventualmente presenti tra le setole.

Spazzola centrale

La spazzola deve essere sostituita quando la lunghezza delle setole è di 2 - 3 cm; per la sostituzione procedere come segue:

- Sollevare e bloccare il contenitore rifiuti con l'apposito puntale di sicurezza.
- Premere la maniglia (1) aprire il portello laterale destro (2).
- Togliere la guarnizione parapolvere (3).
- Aprire la chiusura a gancio (4) premendo il pulsantino di fermo.
- Rimuovere il supporto (5), completo di mozzo sfilandolo dal perno (6).

NOTA:

Per favorire la rimozione del supporto, battere leggermente con un mazzuolo sulla periferia del supporto stesso.

6.2.d - BRUSHES REPLACEMENT

WARNING DANGER:

Brushes can be touched exclusively when the machine is turned off and with protective gloves, with a view to avoiding injuries caused by sharp debris that might be present among the bristles.

Central brush

The brush has to be replaced when the bristle length is 2 - 3 cm. To replace it, follow these instructions:

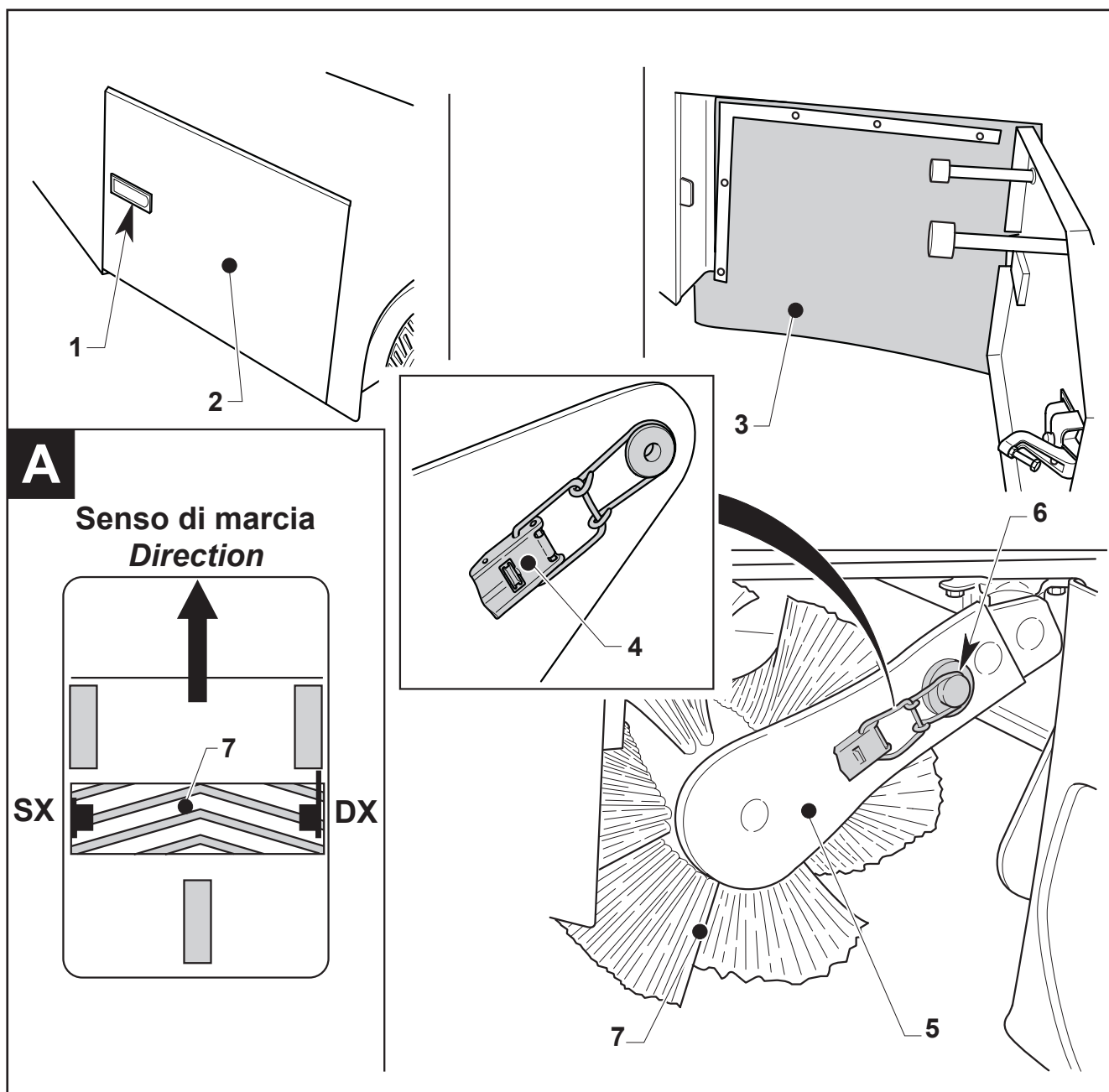
- Lift and lock the waste container with its safety push rods.
- Press the handle (1) and open the right door (2).
- Remove the dustcover gasket (3).
- Open the hook clamp (4) by pressing the retainer push-button.
- Remove the support (5), together with its hub by removing it from the pin (6).

NOTE:

To simplify the support removal, slightly beat with a mallet on the outside parts of the support itself.

- Estrarre la spazzola (7) sfilandola dal supporto sinistro.
- Posizionare la nuova spazzola, orientandola in modo corretto (vedere figura A); innestare la flangia della spazzola nel mozzo sinistro.
Per favorire l'innesto ruotare leggermente la spazzola spingendo; ingrassare il perno (6).
- Installare il supporto (5) infilandolo nel perno (6) e innestando la spazzola nel mozzo; fissare il supporto chiudendo la chiusura a gancio (4).
- Reinstallare la guarnizione antipolvere destra (3) chiudere il portello (2).

- Remove the broom (7) extracting it from the left support.
- Place the new broom in the right direction (see figure A); engage the broom flange in the left hub.
To simplify its engaging slightly rotate the brush and push; put some grease on the pin (6).
- Install the support (5) driving it in the pin (6) and inserting the broom in the hub; secure the support by closing the hook clamp (4).
- Reassemble the right dust cover gasket (3) and close the door (2).



Spazzola laterale

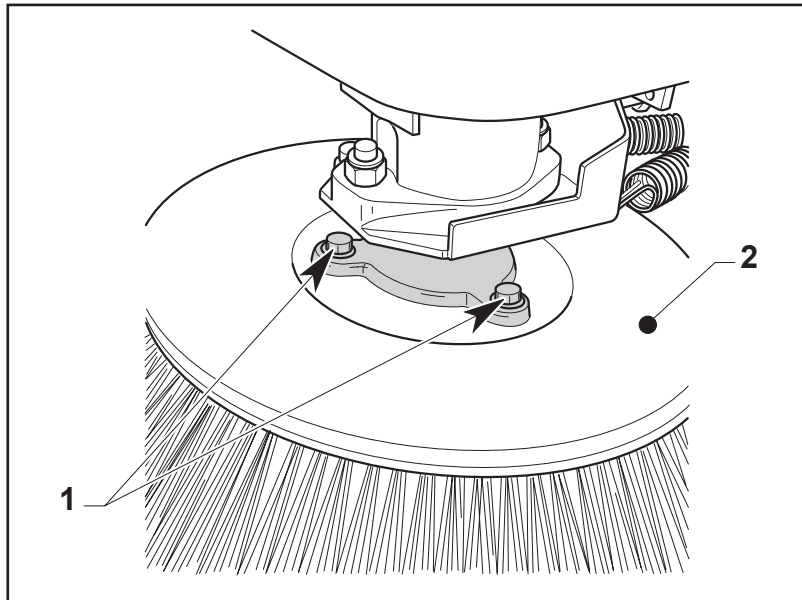
La spazzola deve essere sostituita quando la lunghezza delle setole è di 2 - 3 cm; per la sostituzione procedere come segue:

- Sollevare il contenitore leggermente.
- Svitare le tre viti (1) di fissaggio e sostituire la spazzola (2).
- Abbassare il contenitore ed effettuare le operazioni di regolazione indicate nel paragrafo 6.5.d.

Side broom

The brush has to be replaced when the bristle length is 2 - 3 cm. To replace it, follow these instructions:

- Slightly lift the container.
- Unscrew the three clamping screws (1) and replace the broom (2).
- Lower the container and perform the regulation operations indicated in the paragraph 6.5.d.



6.2.e - SOSTITUZIONE RUOTA ANTERIORE

- Parcheggiare la macchina su terreno piano.
- Inserire in freno di stazionamento.
- Sollevare e bloccare il contenitore rifiuti con l'apposito puntale di sicurezza.
- Applicare il crick (1) sotto il telaio della macchina.



ATTENZIONE PERICOLO:

Utilizzare un martinetto adeguato al peso della macchina; il non corretto posizionamento dello stesso può provocare la caduta della macchina o il danneggiamento dei vari componenti della stessa.



NOTA:

L'operazione di sollevamento della macchina deve essere eseguita con il contenitore rifiuti vuoto.

- Alzare la macchina e svitare il dado (2) della ruota.
- Cambiare la ruota (3).
- Stringere il dado con la coppia di serraggio indicata nel paragrafo "Controllo serraggio ruote".

6.2.e - FRONT WHEEL REPLACEMENT

- Park the machine on a flat surface.
- Pull the hand brake.
- Lift and lock the waste container with its safety push rod.
- Place the crick (1) under the machine frame.



WARNING DANGER:

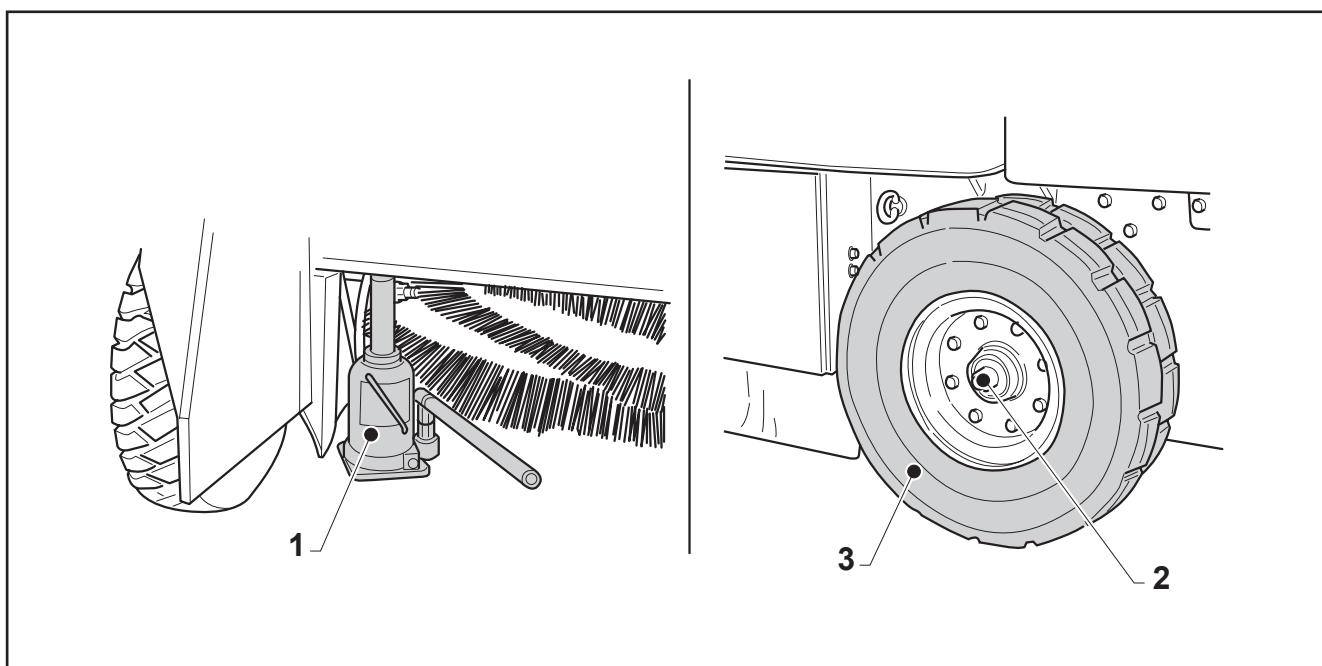
The jack used must suit the machine's weight; the machine can fall or several of its parts may be damaged if the jack is not positioned correctly.



NOTE:

The vehicle lifting operation must be carried out while the waste container is empty.

- Lift the machine and unscrew the nut (2) of the wheel.
- Change the wheel (3).
- Tighten the nut with the torque wrench settings indicated in the paragraph "Wheels tightening check".



6.2.f - SOSTITUZIONE RUOTA POSTERIORE

- Parcheggiare la macchina su terreno piano.
- Inserire in freno di stazionamento.
- Applicare il crick (4) sotto il telaio della macchina vicino al gancio di traino (5).



ATTENZIONE PERICOLO:

Utilizzare un martinetto adeguato al peso della macchina; il non corretto posizionamento dello stesso può provocare la caduta della macchina o il danneggiamento dei vari componenti della stessa.



NOTA:

L'operazione di sollevamento della macchina deve essere eseguita con il contenitore rifiuti vuoto.

- Sostenere con due cavalletti (6) gli angoli posteriori della macchina in modo da impedire uno scivolamento laterale.
- Smontare i quattro bulloni (7) (M12) della ruota.
- Cambiare la ruota (8).
- Stringere i bulloni con la coppia di serraggio indicata nel paragrafo "Controllo serraggio ruote".

6.2.f - REAR WHEEL REPLACEMENT

- Park the machine on a flat surface.
- Pull the hand brake.
- Apply the crick (4) under the machine frame, close to the hoisting hook (5).



WARNING DANGER:

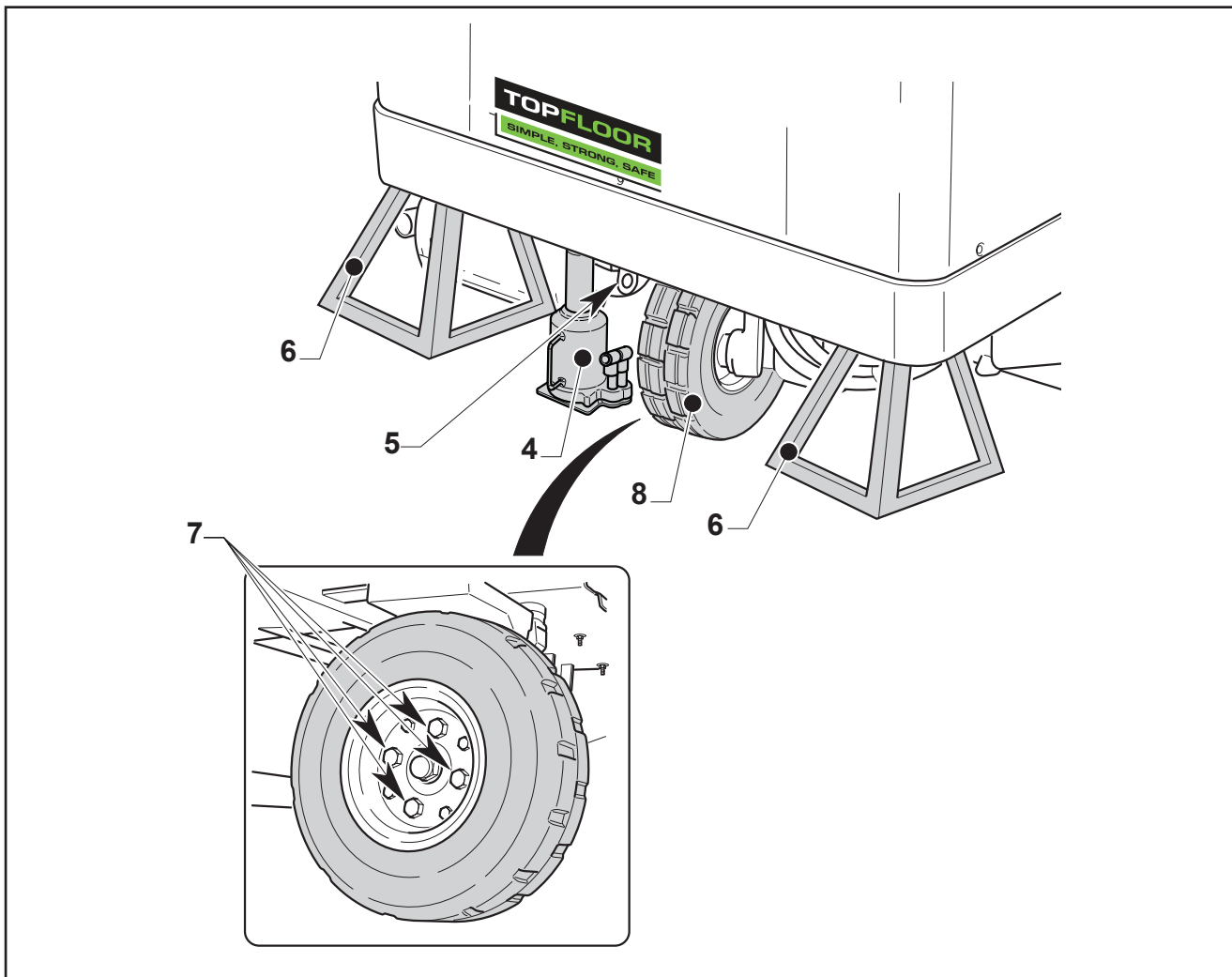
The jack used must suit the machine's weight; the machine can fall or several of its parts may be damaged if the jack is not positioned correctly.



NOTE:

The vehicle lifting operation must be carried out while the waste container is empty.

- Sustain with two stands (6) the rear machine angles in order to avoid side skidding.
- Disassemble the four bolts (7) (M12) of the wheel.
- Change the wheel (8).
- Tighten the bolts with the torque wrench settings indicated in the paragraph "Wheels tightening check".



6.2.g - SOSTITUZIONE FUSIBILI E RELE'

6.2.g - REPLACEMENT OF FUSES AND RELAYS

AVVERTENZA:

Non sostituire mai un fusibile guasto con fili metallici o altro materiale di recupero; utilizzare sempre e solo un fusibile integro dello stesso amperaggio.

Non sostituire mai un fusibile guasto con un altro avente amperaggio superiore; pericolo di incendio.

Prima di sostituire un fusibile, arrestare tutte le funzioni della macchina e togliere la chiave di avviamento.

Nel caso in cui il fusibile sostituito dovesse ulteriormente interrompersi, rivolgersi presso un centro assistenza autorizzato.

- Per accedere ai fusibili (1) posti sulla plancia comandi, sollevare le levette (2) del coperchio (3), quindi togliere il coperchio.
- Per accedere ai fusibili (4) posti nel vano motore, per le versioni BK e DK, sollevare il carter motore; per la versione EH dopo aver sollevato il carter motore svitare i dadi ad alette (5) e togliere la protezione (6).

WARNING:

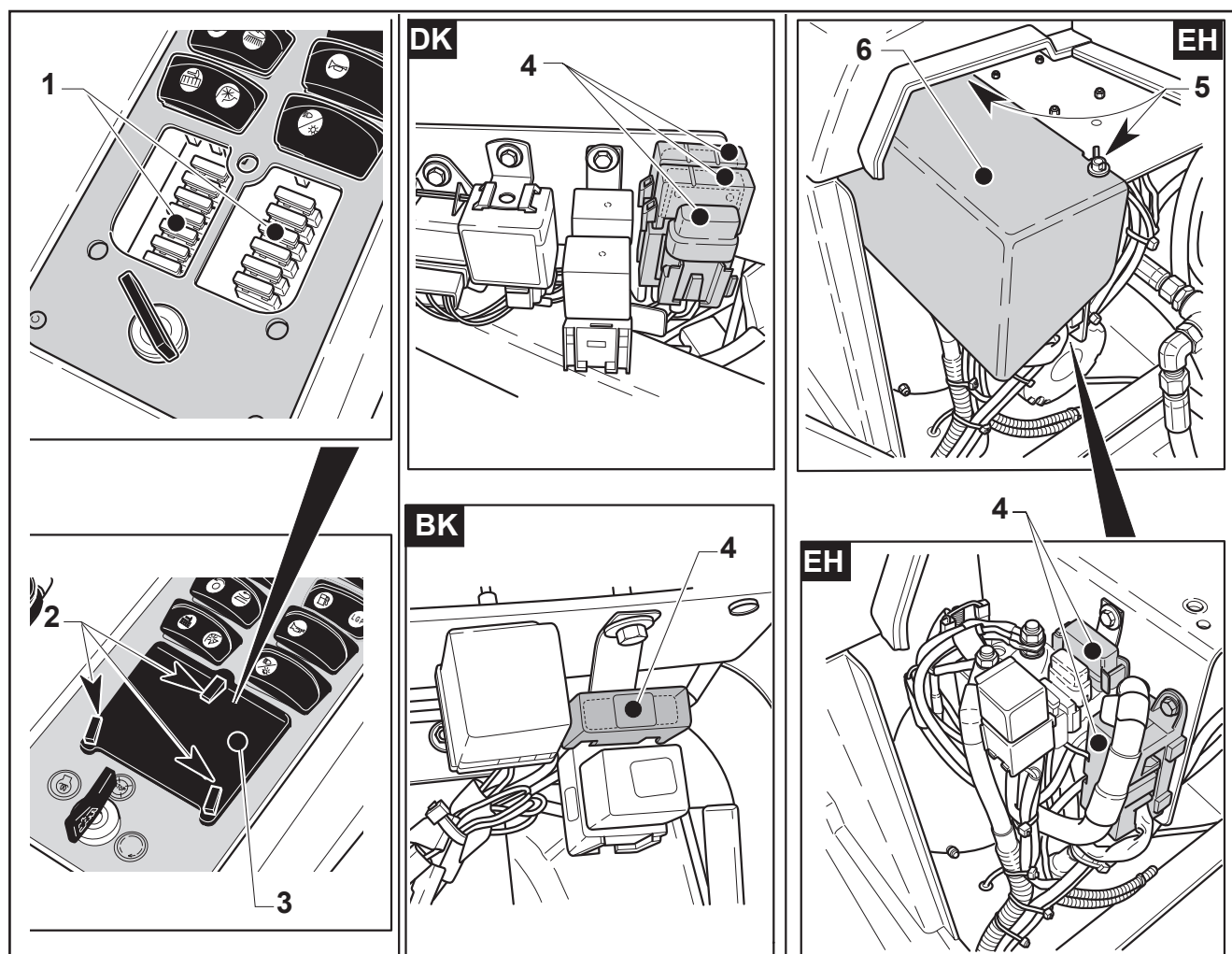
Never replace a broken fuse with wire or other salvage. Always use only an intact fuse with the same amperage.

Never replace a broken fuse with another one having a superior amperage; fire danger.

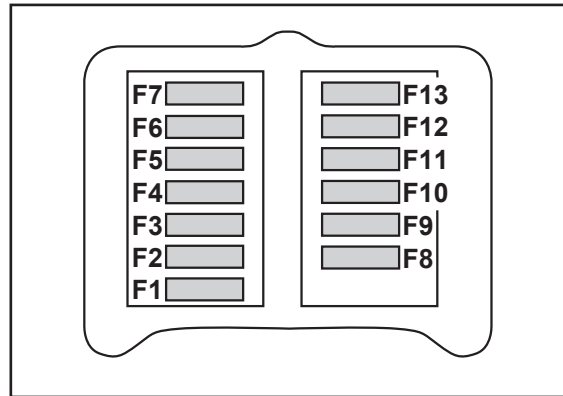
Before replacing a fuse, stop all the machine's functions and remove the ignition key.

Should a replaced fuse burn over again, call an authorized assistance center.

- To access the fuses (1) located on the dashboard, lift the levers (2) of the cover (3), then remove the cover.
- To access the fuses (4) located in the engine compartment, for BK and DK versions, lift the engine cover; for the EH version, after lifting the engine cover, unscrew the wing nuts (5) and remove the guard (6).

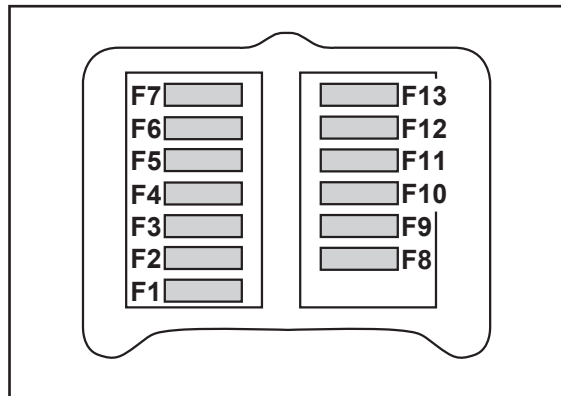


Disposizione fusibili plancia comandi versione BK **Position of fuses on dashboard - BK version**



- | | |
|---|---------------------------------|
| 1) 15A Libero | 1) 15A Free |
| 2) 10A Fusibile centralina candele | 2) 10A Spark plug ECU fuse |
| 3) 10A Fusibile spie | 3) 10A Pilot lamps fuse |
| 4) 10A Fusibile lampeggiante | 4) 10A Flasher fuse |
| 5) 10A Fusibile alternatore | 5) 10A Alternator fuse |
| 6) 10A Fusibile elettrovalvola carburante | 6) 10A Fuel solenoid valve fuse |
| 7) 15A Fusibile scuotifiltro | 7) 15A Filter shaker fuse |
| 8) 10A Fusibile terza spazzola (opt) | 8) 10A Third broom fuse (opt) |
| 9) 10A Fusibile elettrovalvole | 9) 10A Solenoid valves fuse |
| 10) 10A Fusibile avvisatore acustico | 10) 10A Electric horn fuse |
| 11) 10A Fusibili vari | 11) 10A Other fuses |
| 12) 10A Libero | 12) 10A Free |
| 13) 10A Libero | 13) 10A Free |

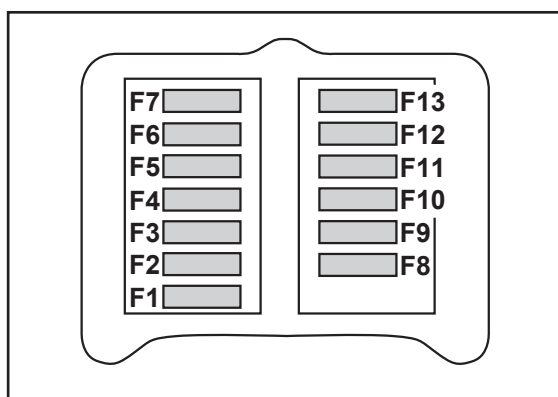
Disposizione fusibili plancia comand versione DK **Position of fuses on dashboard - DK version**



- | | |
|--------------------------------------|-------------------------------|
| 1) 15A Libero | 1) 15A Free |
| 2) 10A Fusibile centralina candele | 2) 10A Spark plug ECU fuse |
| 3) 10A Fusibile spie | 3) 10A Pilot lamps fuse |
| 4) 10A Fusibile lampeggiante | 4) 10A Flasher fuse |
| 5) 10A Fusibile alternatore | 5) 10A Alternator fuse |
| 6) 10A Libero | 6) 10A Free |
| 7) 15A Fusibile scuotifiltro | 7) 15A Filter shaker fuse |
| 8) 10A Fusibile terza spazzola (opt) | 8) 10A Third broom fuse (opt) |
| 9) 10A Fusibile elettrovalvole | 9) 10A Solenoid valves fuse |
| 10) 10A Fusibile avvisatore acustico | 10) 10A Electric horn fuse |
| 11) 10A Fusibili vari | 11) 10A Other fuses |
| 12) 10A Libero | 12) 10A Free |
| 13) 10A Fusibile elettrostop | 13) 10A Electrostop fuse |

Disposizione fusibili plancia comandi versione EH

Position of fuses on dashboard - EH version

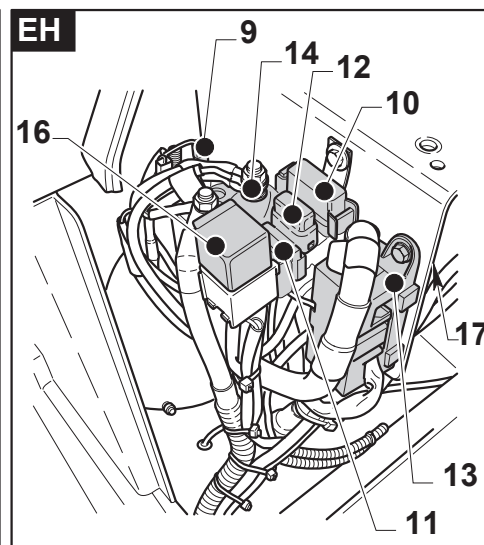
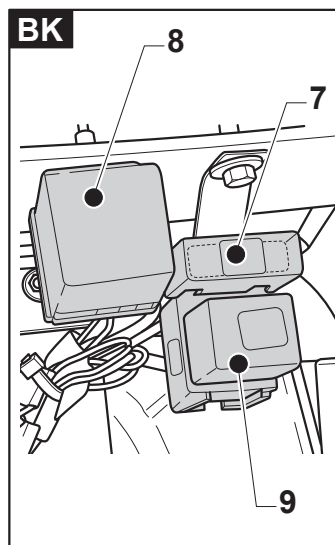
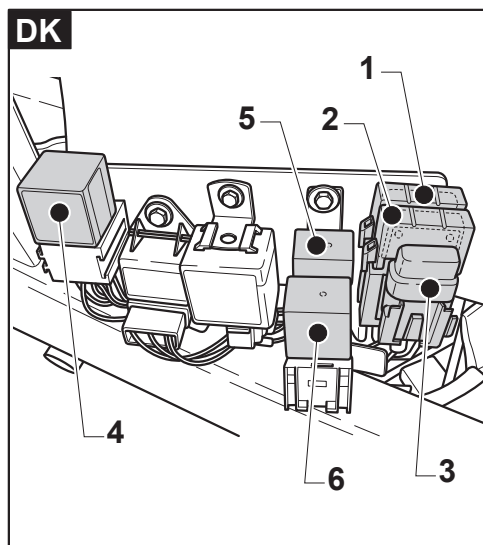


- 1) 15A Libero
- 2) 10A Libero
- 3) 10A Fusibile spie
- 4) 10A Fusibile lampeggiante
- 5) 10A Libero
- 6) 10A Libero
- 7) 15A Fusibile scuotifiltro
- 8) 10A Fusibile terza spazzola (opt)
- 9) 10A Fusibile elettrovalvole
- 10) 10A Fusibile avvisatore acustico
- 11) 10A Fusibili vari
- 12) 10A Fusibile indicatore di carica
- 13) 10A Libero

- 1) 15A Free
- 2) 10A Free
- 3) 10A Pilot lamps fuse
- 4) 10A Flasher fuse
- 5) 10A Free
- 6) 10A Free
- 7) 15A Filter shaker fuse
- 8) 10A Third broom fuse (opt)
- 9) 10A Solenoid valves fuse
- 10) 10A Electric horn fuse
- 11) 10A Other fuses
- 12) 10A Charge indicator fuse
- 13) 10A Free

Disposizione fusibili vano motore

Position of fuses in engine compartment



Versione DK:

- 1) 30A Fusibile generale chiave
- 2) 40A Fusibile candele
- 3) 20A Fusibile elettrostop
- 4) Relè temporizzato presenza operatore
- 5) Relè appoggio chiave
- 6) Relè micro sedile

DK version:

- 1) 30A Key general fuse
- 2) 40A Spark plugs fuse
- 3) 20 A solenoid switch
- 4) Timed relay on operator presence microswitch
- 5) Relay on key
- 6) Relay on seat microswitch

Versione BK:

- 7) 40A Fusibile generale chiave
- 8) Relè temporizzato presenza operatore
- 9) Relè micro sedile

BK version:

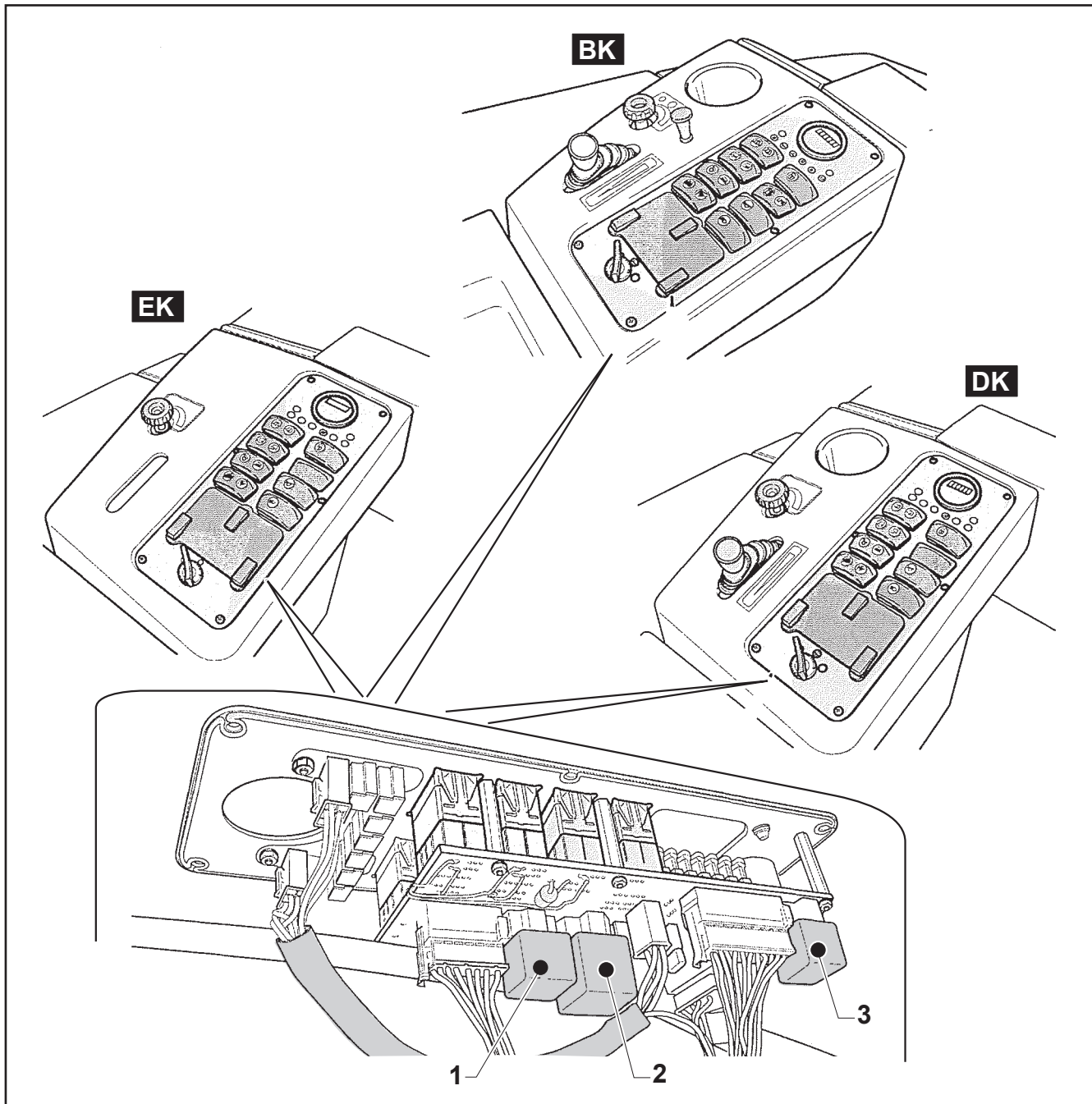
- 7) 40A Key general fuse
- 8) Timed relay on operator presence microswitch
- 9) Relay on seat microswitch

Versione EH:

- 10) 40A Fusibile motore elettrico aspiratore
- 11) 5A Fusibile bobina teleruttore (14)
- 12) 20A Fusibile generale chiave
- 13) 150A Fusibile motore elettrico 2800 Watt
- 14) Teleruttore motore elettrico 2800 Watt
- 15) Relè motore elettrico aspiratore
- 16) Relè comando bobina Relè (15)
- 17) Relè temporizzato presenza operatore

EH version:

- 10) 40A *Aspirator electric motor fuse*
- 11) 5A *Remote control switch coil fuse (14)*
- 12) 20A *Key general fuse*
- 13) 150A *2800 Watt electric motor fuse*
- 14) *2800 Watt electric motor remote control switch*
- 15) *Aspirator electric motor relay*
- 16) *Relay coil control relay (15)*
- 17) *Timed relay on operator presence microswitch*



Relé plancia comandi

- 1) Relè blocco contenitore
- 2) Relè bistabile servizi
- 3) Relè sicurezza avviamento

Dashboard relays

- 1) *Container locking relay*
- 2) *Services bistable relay*
- 3) *Starting safety relay*

6.2.h - SOSTITUZIONE BATTERIE (EH)

- Sollevare il cofano (1) e togliere il cofano laterale (2) come indicato nel "capitolo 4".
- Staccare la spina (3) dalla batteria e appoggiarla sulla batteria stessa.
- Agganciare la batteria (4) con due cinghie (5), opportunamente dimensionate al peso della stessa, sugli anelli (6) della batteria. L'altro capo delle cinghie collegarlo al gancio di una gru o paranco.
- Sollevare leggermente "A" con un paranco o una gru adeguatamente dimensionato al peso della batteria quindi estrarla lateralmente dalla macchina "B".
- Sostituire la batteria e rimontarla agendo in senso inverso.



AVVERTENZA:

Per il sollevamento della batteria NON utilizzare funi metalliche.

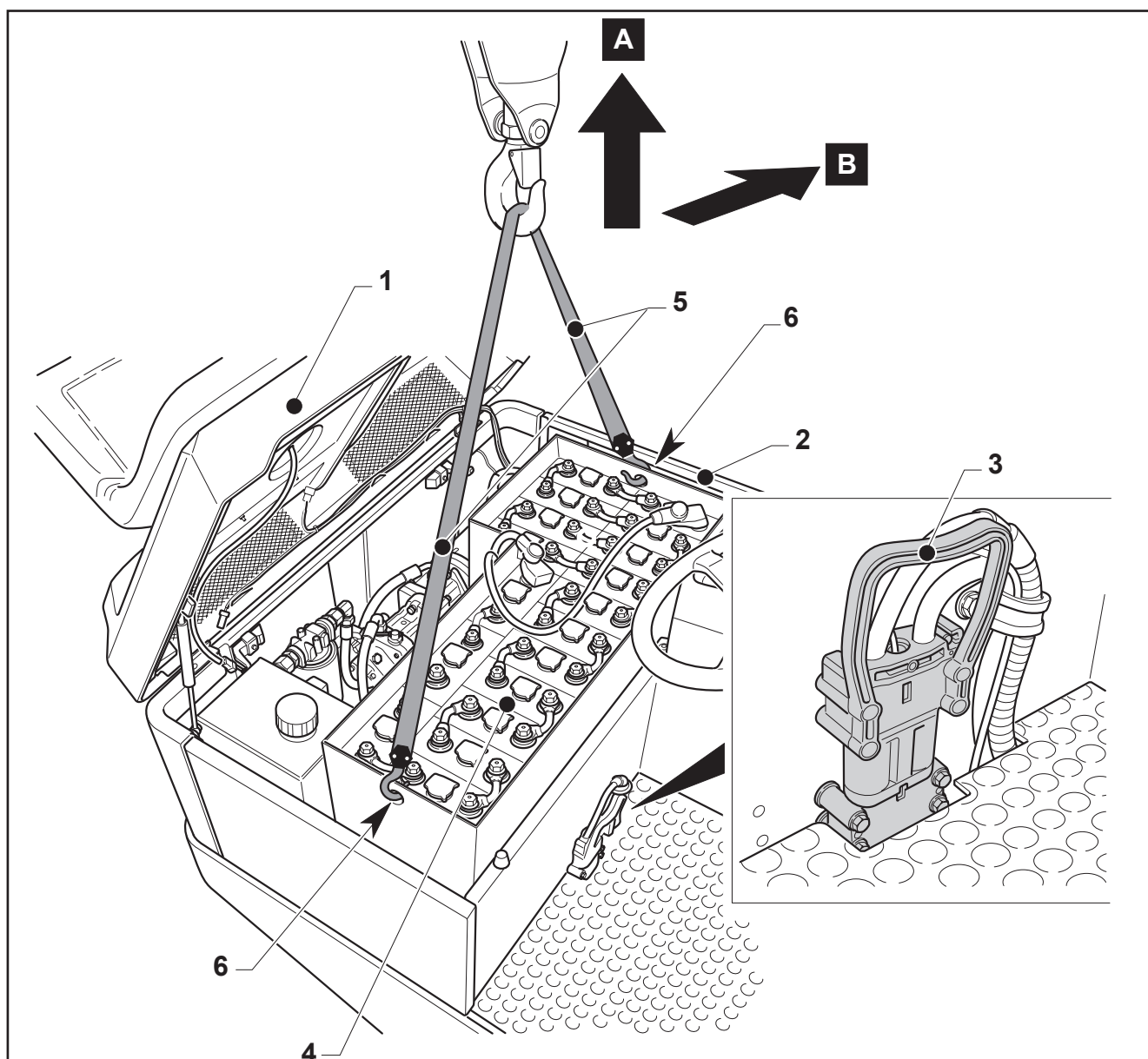
6.2.h - BATTERIES REPLACEMENT (EH)

- Lift the hood (1) and remove the side hood (2) as outlined in "chapter 4".
- Remove the plug (3) from the battery and lay it on the battery.
- Fix the battery (4), with two belts (5) having a suitable size in relation to the battery's weight, to the rings (6) of the battery. Connect the other end of the belts to the hook of a crane or hoist.
- Slightly lift "A" by means of a suitable hoist or crane in relation to the weight of the battery, then extract it from the side of machine "B".
- Replace the battery and reassemble it proceeding in the opposite way.



WARNING:

To lift the battery DO NOT use wire ropes.



6.2.i - SOSTITUZIONE LAMPADE

Prima di procedere alla sostituzione di una lampada occorre verificare che il relativo fusibile sia integro (vedi paragrafo “Sostituzione fusibili”).
Procedere alla sostituzione della lampada con una avente le stesse caratteristiche.

- Fari di lavoro:

N.° 2 lampade 12V - 21W; zoccolo base BA15 s

Lampade gruppo luci posteriore

- Svitare la vite a brugola (2) e togliere il gruppo luce (1) bruciato, sostituirlo con uno nuovo.

6.2.i - LAMP REPLACEMENT

Before replacing the lamp, you need to check that the relevant fuse is ok (see paragraph “Fuse replacement”).

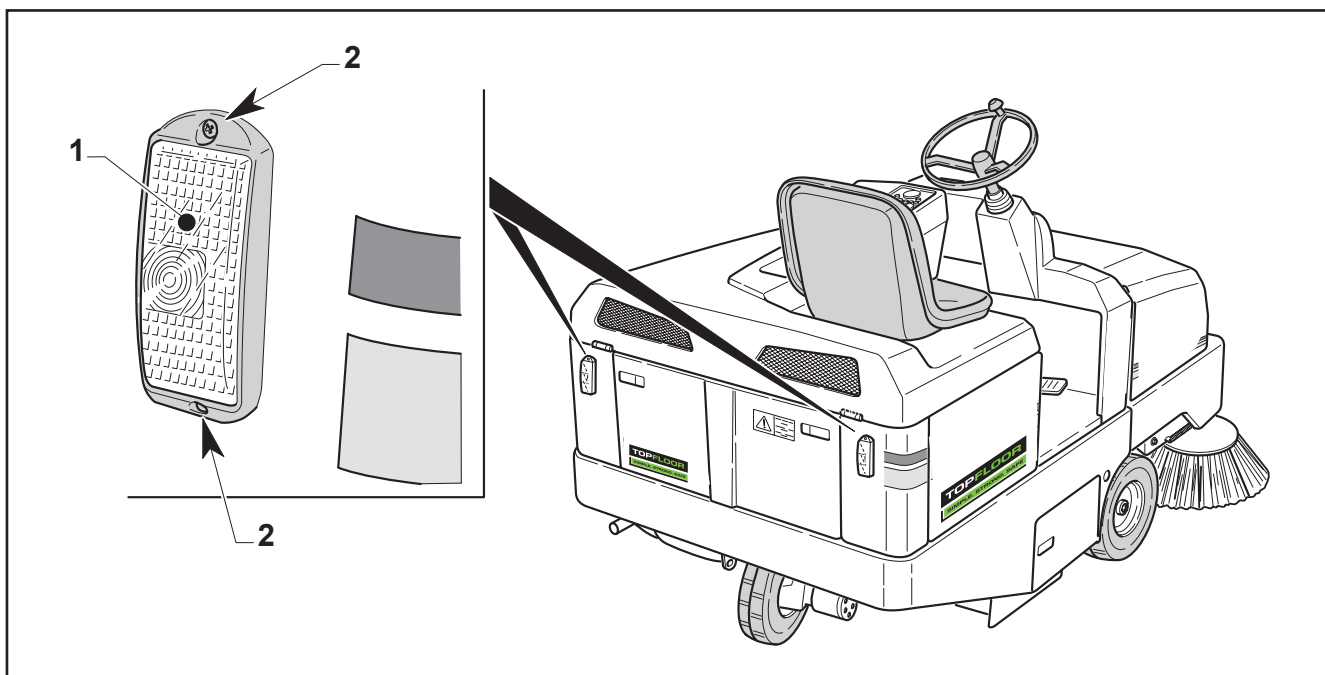
Replace the lamp with another one having the same characteristics.

- Work beacons:

N.° 2 lamps 12V - 21W; socket BA15 s

Rear light cluster lamps

- *Unscrew the socket head screws (2) and remove the burned light group (1) and replace it with a new one.*

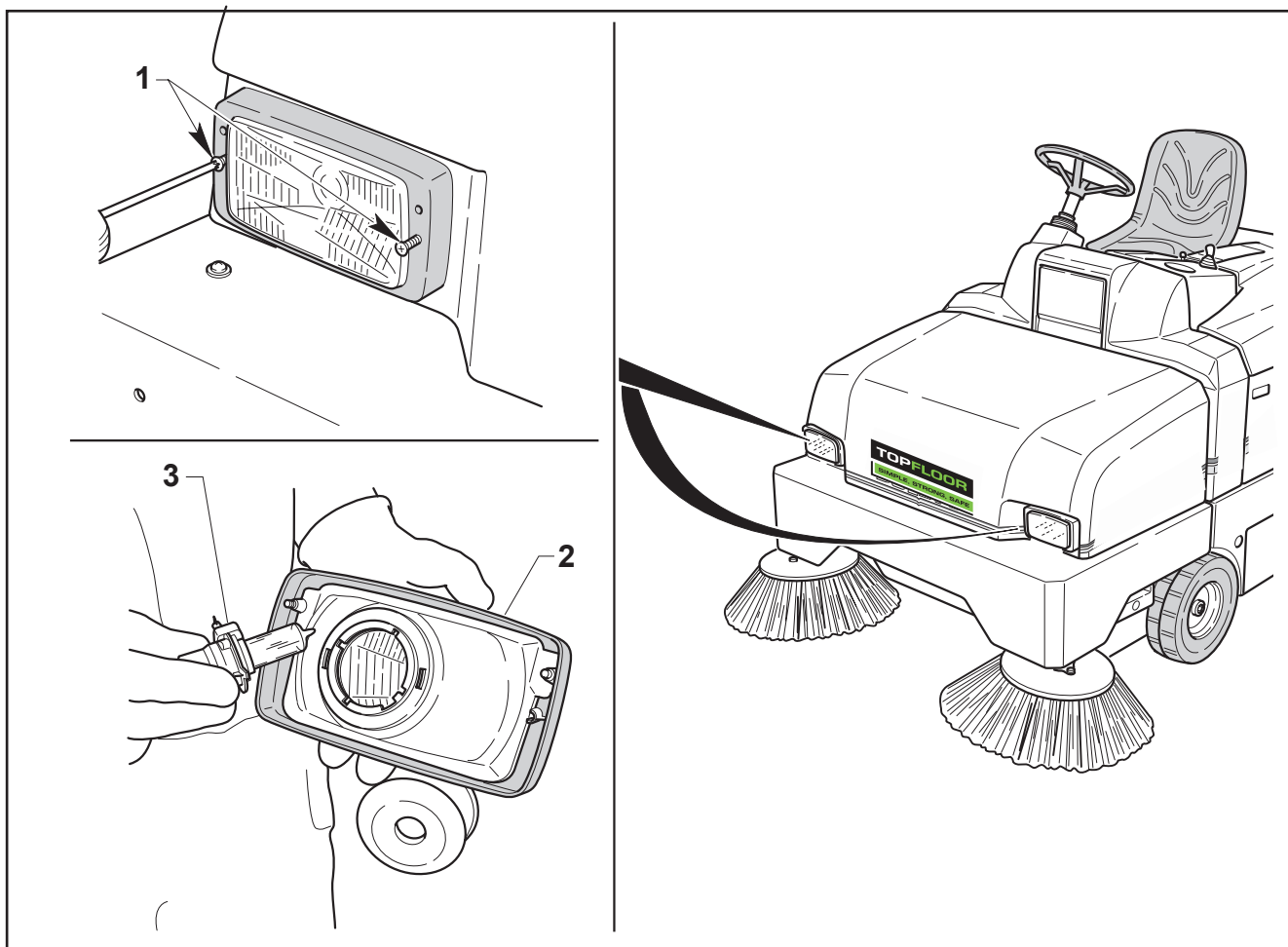


Lampade gruppo luci anteriore

- Svitare le due viti (1) e togliere il faro (2) staccando il connettore del cablaggio elettrico.
- Per estrarre la lampadina (3) spingerla leggermente.
- Sostituire la lampada e rimontare il tutto procedendo in senso inverso.

Front light cluster lamps

- *Unscrew the two screws (1) extract the lamp (2) by disconnecting the electric wiring connector.*
- *To extract the bulb (3) slightly push it.*
- *Replace the bulb and remount by following the opposite procedure.*

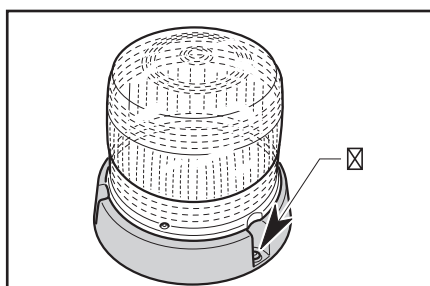


Lampeggiante

- Svitare le viti (1) e togliere il girofaro rotto quindi sostituirlo con uno nuovo.

Blinker

- *Unscrew the screws (1) and remove the broken beacon, replacing it with a new one.*



6.2.1 - REGISTRAZIONE FLAP

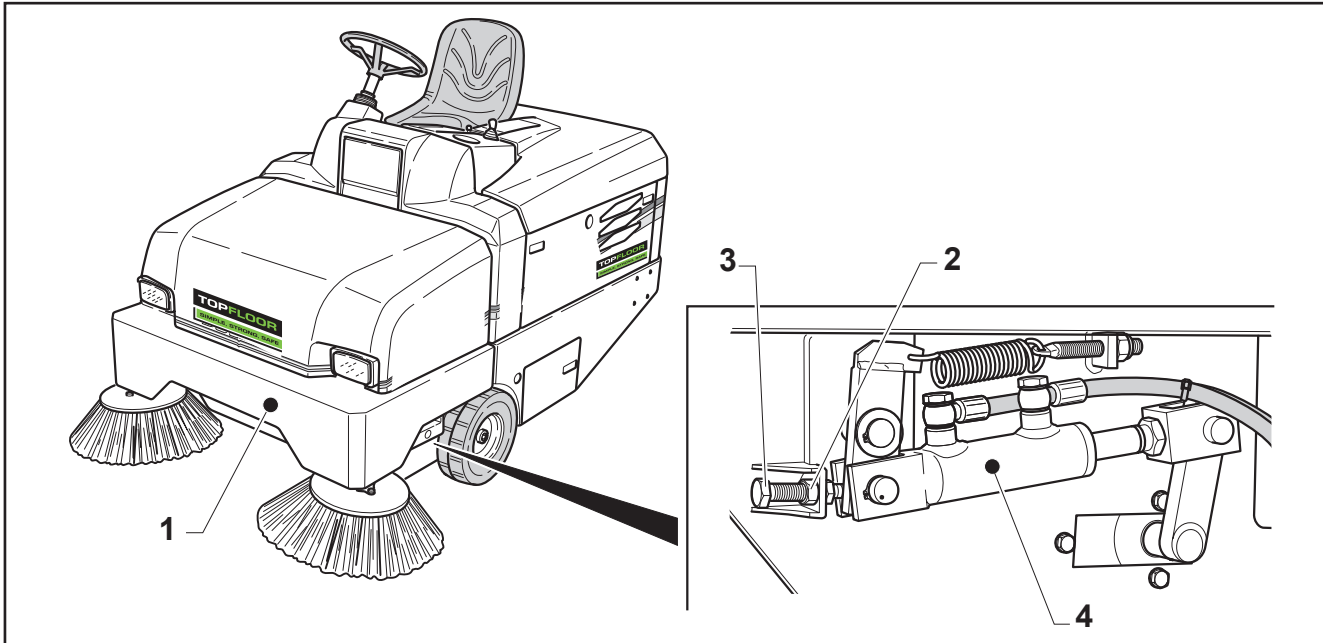
La parte terminale del flap deve essere a circa 25 - 30 mm dal terreno.

- Rimuovere il paraurti (1) dal contenitore rifiuti, allentare il controdado (2) e avvitare o svitare la vite (3) di registrazione cilindro (4).
- A regolazione effettuata, bloccare il controdado (2) e rimontare il paraurti (1) sul contenitore.

6.2.1 - FLAP ADJUSTMENT

The flap end must be at approximately 25 - 30 mm from the ground.

- Remove the rubbish container bumpers (1), loosen the counter-nut (2) and then screw or unscrew the cylinder (4) adjustment screw (3).
- When the adjustment has been completed, tighten the counter-nut (2) and reinstall the bumpers (1) on the container.

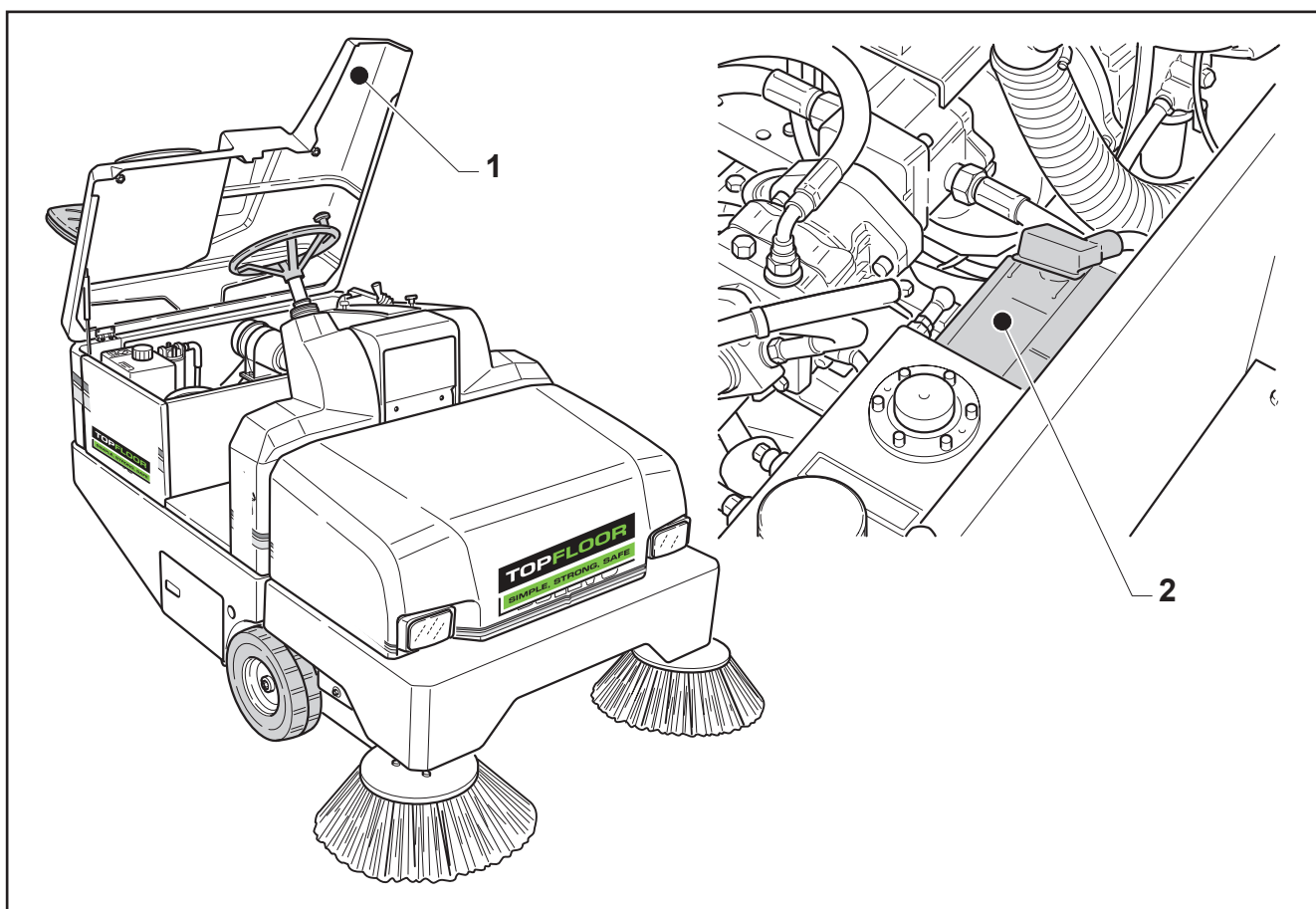


6.2.m - CARICA DELLA BATTERIA (DK-BK)

- Sollevare il carter (1).
- Staccare prima il morsetto negativo e poi il morsetto positivo dalla batteria (2) e procedere alla ricarica seguendo le indicazioni riportate nelle istruzioni della batteria.
- Alla fine della carica rimontare prima il morsetto positivo e poi il morsetto negativo, quindi spalmare con del grasso alla vaselina i morsetti e chiudere il carter (1).

6.2.m - BATTERY CHARGE (DK-BK)

- Lift the cover (1).
- Detach the negative terminal first and then the positive terminal of the battery (2) and start the recharge procedure following the instructions indicated in the battery instructions.
- At the end of the recharge operation, reassemble the positive terminal first, and then the negative terminal; then spread the terminals with Vaseline grease and close the guard (1).



6.3 - MANUTENZIONE PROGRAMMATA

Alcune delle operazioni di manutenzione programmata possono essere effettuate dal tecnico aziendale, altre devono essere effettuate dal centro di assistenza tecnica.

Per le operazioni fare riferimento alle successive tabelle degli interventi.



ATTENZIONE PERICOLO:

In caso di uso in ambienti polverosi, a temperature molto basse e per impieghi particolarmente gravosi occorre ridurre l'intervallo tra i vari interventi di manutenzione programmata.

Le operazioni di manutenzione programmata si suddividono in tre gruppi principali:

- Manutenzione giornaliera **OGNI 8 ORE**
- Manutenzione settimanale **OGNI 40 ORE**
- Manutenzione periodica **OGNI 125 ORE**

Le tabelle degli interventi di manutenzione indicano gli intervalli di manutenzione espressi in ore di funzionamento indicate sul contaore.



AVVERTENZA:

In questo capitolo sono indicate alcune operazioni di manutenzione da effettuarsi sul motore.

Per ulteriori informazioni attenersi alle istruzioni indicate nel manuale del motore, copia del quale viene fornita con ogni macchina.

6.3 - ROUTINE MAINTENANCE

Some of the planned maintenance operations can be performed by the company technician, while others have to be performed by the technical service.

For these operations, please refer to the operation tables given below.



WARNING DANGER:

In case of use in dusty environments, at very low temperatures and for particularly heavy duties, it is necessary to reduce the interval between the various interventions of routine maintenance.

Planned maintenance operations are divided into three main groups:

- *Daily maintenance* **EVERY 8 HOURS**
- *Weekly maintenance* **EVERY 40 HOURS**
- *Periodic maintenance* **EVERY 125 HOURS**

Maintenance interventions tables indicate the maintenance intervals expressed in hours of operation indicated on the hour counter.



WARNING:

This chapter indicates some service operations to be carried out on the engine.

For further information, please comply with the instructions outlined in the engine manual, a copy of which is supplied with each machine.

6.4 - MANUTENZIONE GIORNALIERA

OGNI 8 ORE

Tabella degli interventi di manutenzione da effettuarsi ogni 8 ore

Operazione	ore	pers. abilitato		Rif. Paragrafo
	ogni 8	TA	CA	
Pulizia o sostituzione filtro aria motore	●	●		6.4.a
Pulizia radiatore motore	●	●		6.4.b
Pulizia con acqua del contenitore	●	●		6.4.c
Controllo che intorno alle spazzole (laterali e centrale) non vi sia materiale avvolto	●	●		6.4.d

TA = Tecnico aziendale.

CA = Centro assistenza autorizzato.

6.4 - DAILY MAINTENANCE

EVERY 8 HOURS

Table of maintenance interventions to be carried out every 8 hours

Operation	hours	authorized pers.		Paragraph ref.
	Every 8	TA	CA	
Engine air filter cleaning or replacement	●	●		6.4.a
Engine radiator cleaning	●	●		6.4.b
Container washing by means of water	●	●		6.4.c
Check to make sure no material is wrapped around the (side and central) brooms	●	●		6.4.d

TA = Company technician

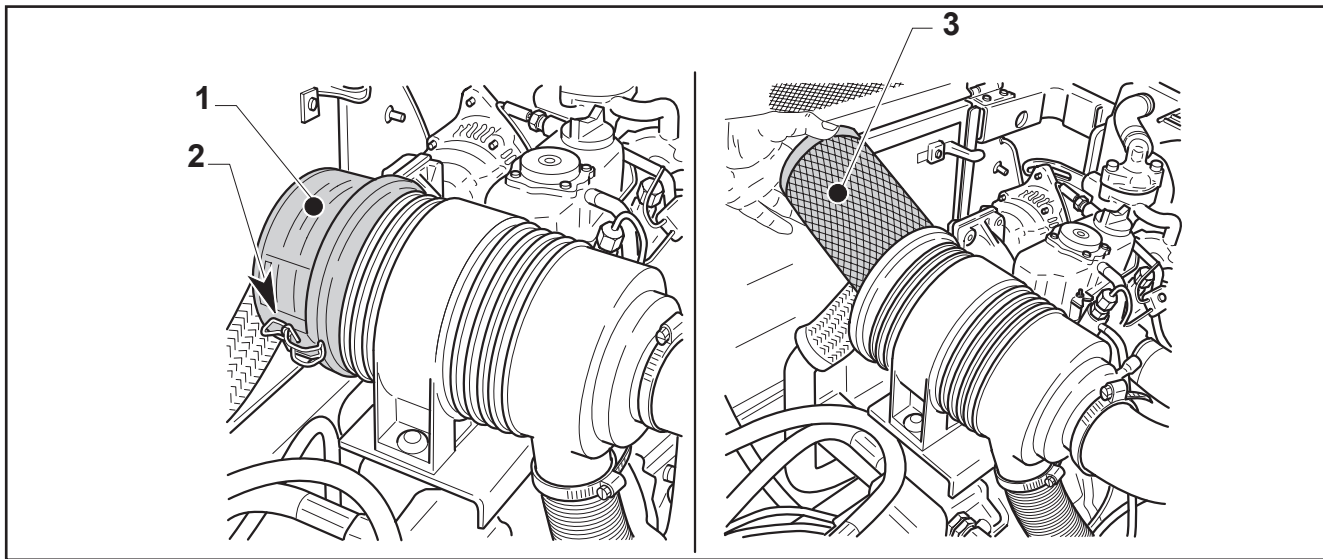
CA = Authorized service center.

6.4.a - PULIZIA O SOSTITUZIONE FILTRO ARIA MOTORE (BK-DK)

- Sollevare il cofano vano motore.
- Rimuovere il coperchio filtro (1) sganciando gli agganci (2).
- Estrarre la cartuccia filtro (3).
- Pulire il filtro utilizzando aria in leggera pressione soffiando dall'interno verso l'esterno.
Se si presenta molto intasato e/o lesionato occorre sostituirlo.
- Rimontare la cartuccia filtro (3), riposizionare il coperchio (1) e fissarlo mediante gli agganci (2).

6.4.a - ENGINE AIR FILTER CLEANING OR REPLACEMENT (BK-DK)

- Lift the engine compartment hood.
- Remove the filter cover (1) releasing the hooks (2).
- Extract the filter cartridge (3).
- Clean the filter with low pressure compressed air, from inside to outside.
Replace the filter if it is very clogged and/or damaged.
- Reassemble the filter cartridge (3), reposition the cover (1) and fasten it with the hooks (2).

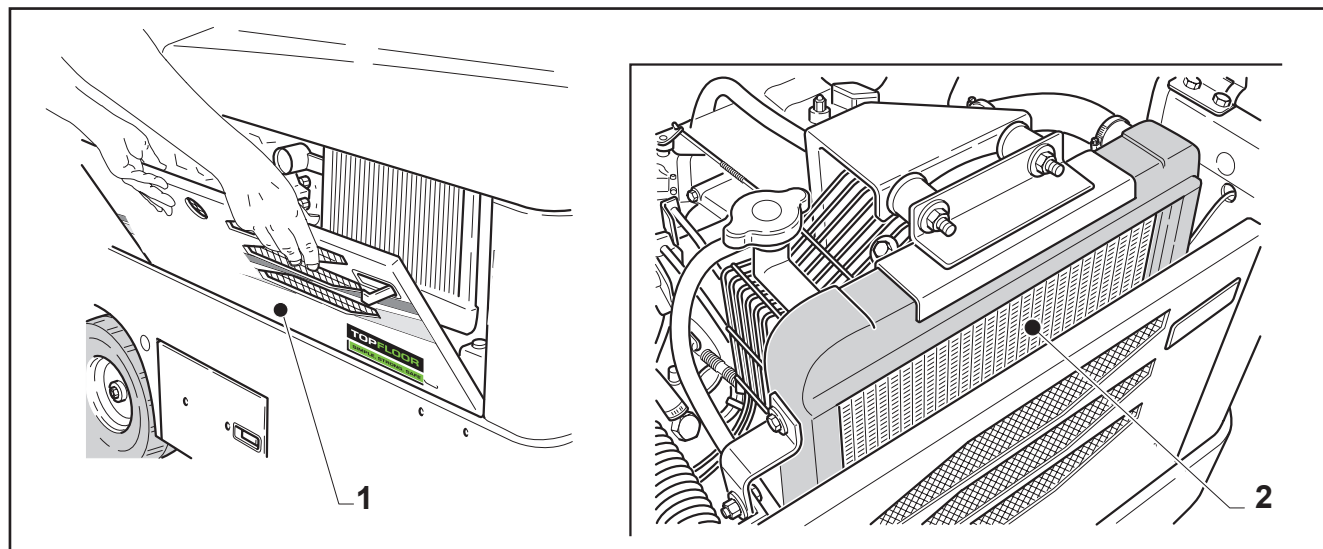


6.4.b - PULIZIA RADIATORE MOTORE (DK-BK)

- Togliere il cofano laterale sinistro (1).
- Pulire il radiatore motore (2) utilizzando aria compressa a media pressione.

6.4.b - ENGINE RADIATOR CLEANING (DK-BK)

- Remove the left side hood (1)
- Clean the engine radiator (2) using average pressure compressed air.



6.4.c - PULIZIA CON ACQUA DEL CONTENITORE

Sollevare il contenitore (1) ed aprire il flap (2) come indicato nel relativo capitolo.

Pulire con un getto d'acqua l'interno del contenitore il flap e la relativa guarnizione.

Lasciare sgocciolare bene, quindi riabbassare.



ATTENZIONE PERICOLO:

Se per effettuare una pulizia più accurata del contenitore si deve operare sotto lo stesso è necessario inserire il puntone di sicurezza come indicato nel capitolo 4.

6.4.c - CONTAINER WASHING BY MEANS OF WATER

Lift the container (1) and open the flap (2) as indicated in the relative chapter.

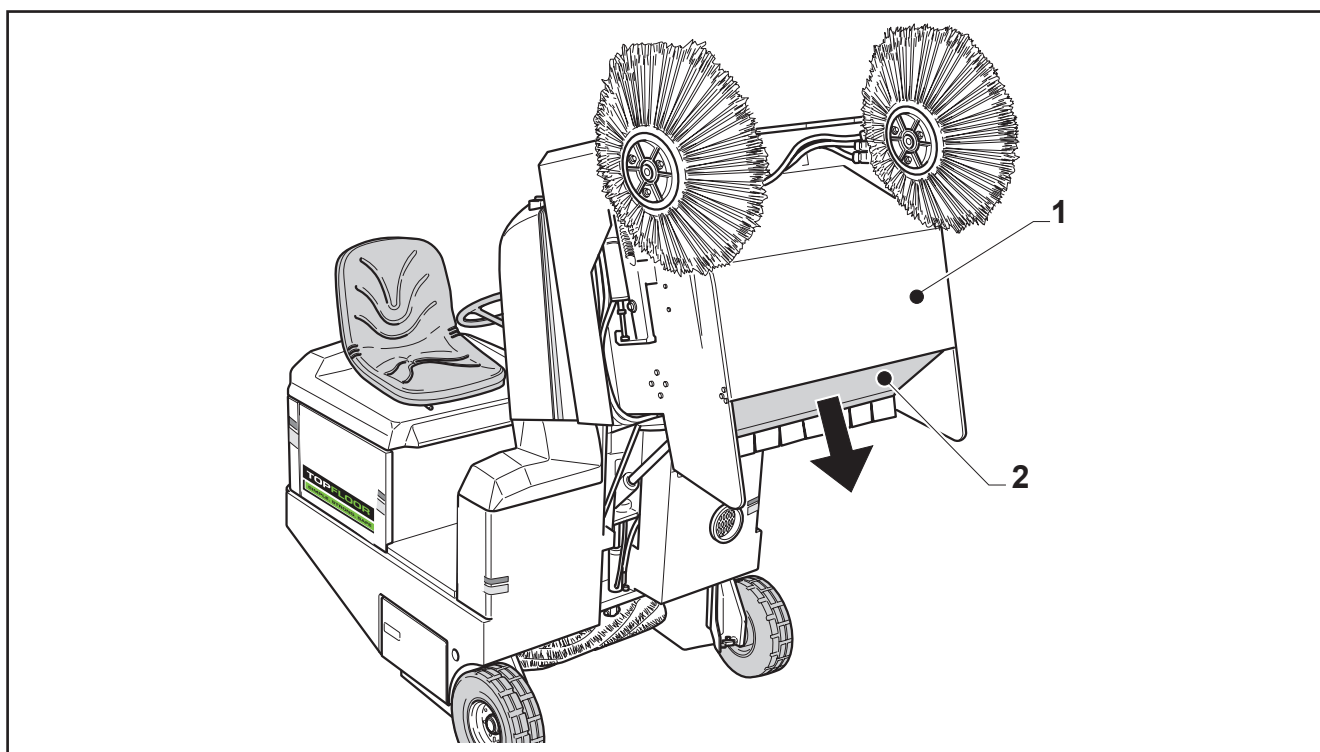
By means of a water jet, clean the inner side of the container the flap and the relative gasket.

Let it drop as needed, then lower the container.



CAUTION DANGER:

When working under the hopper for more accurate cleaning, the safety support is required, as indicated in chapter 4.

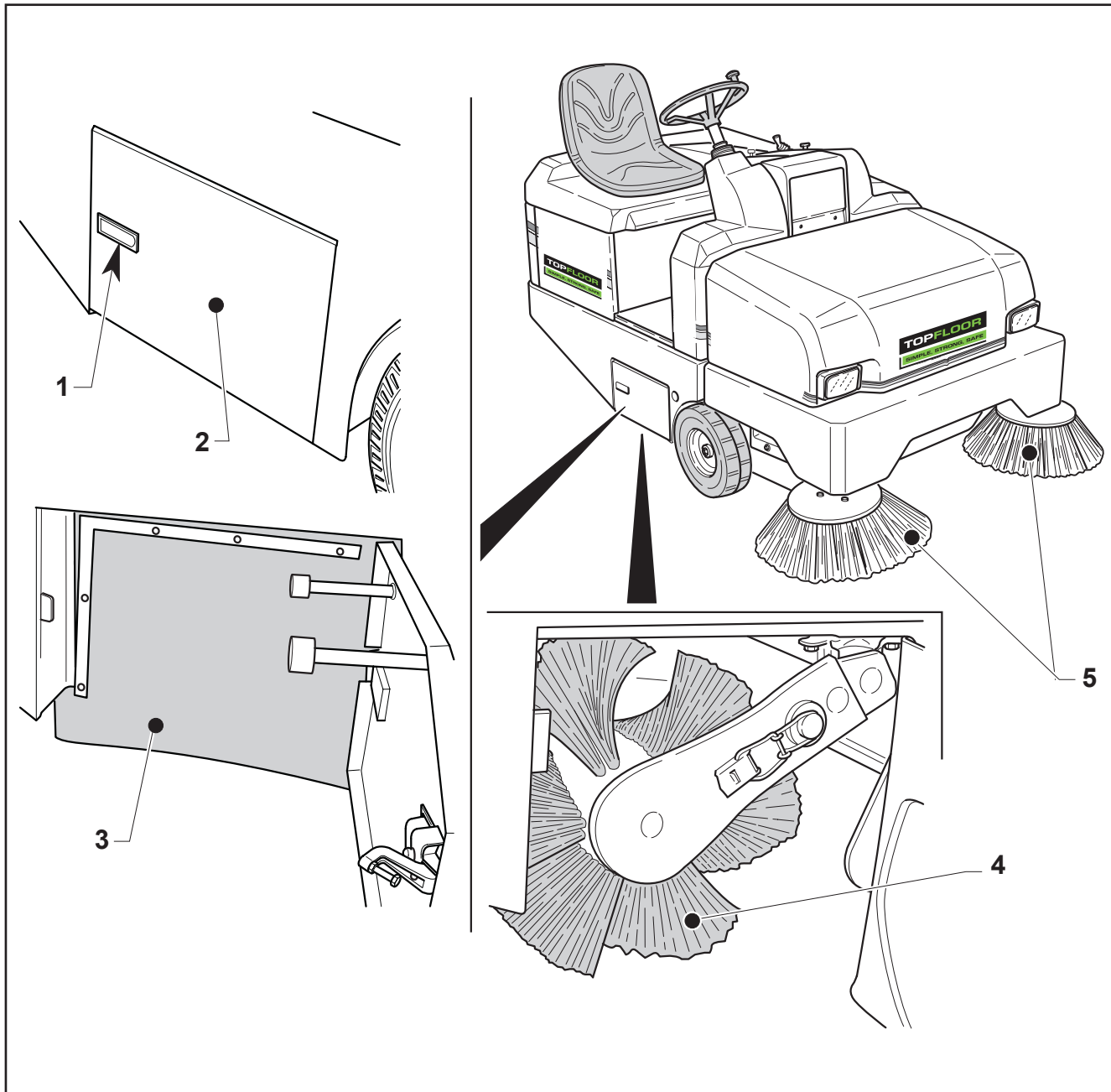


6.4.d - CONTROLLO CHE INTORNO ALLE SPAZZOLE (LATERALI E CENTRALE) NON VI SIA MATERIALE AVVOLTO

- Premere la maniglia (1) aprire il portello laterale destro (2).
- Togliere la guarnizione parapolvere (3).
- Controllare visivamente che sulla spazzola centrale (4) e sulle spazzole laterali (5) non vi sia materiale avvolto.

6.4.d - CHECK TO MAKE SURE NO MATERIAL IS WRAPPED AROUND THE (SIDE AND CENTRAL) BROOMS

- Press the handle (1) and open the right door (2).
- Remove the dustcover gasket (3).
- Visually check that no material is wrapped around the central (4) and side (5) brushes.



6.5 - MANUTENZIONE SETTIMANALE

6.5 - WEEKLY MAINTENANCE

OGNI 40 ORE

EVERY 40 HOURS

Tabella degli interventi di manutenzione da effettuarsi ogni 40 ore

Table of maintenance interventions to be carried out every 40 hours

Operazione	ore	pers. abilitato		Rif. Paragrafo
	ogni 40	TA	CA	
Controllo livello olio idraulico	●	●		5.1.a
Controllo livello olio motore	●	●		5.1.b
Controllo livello liquido di raffreddamento	●	●		5.1.c
Controllo pressione pneumatici	●	●		6.5.a
Controllo serraggio dadi ruota	●	●		6.5.b
Controllo livello elettrolita batteria	●	●		6.5.c
Controllo efficienza spazzole (inclinazione e lunghezza setole)	●	●		6.5.d
Controllo guarnizioni antipolvere in gomma	●	●		6.5.e
Lubrificazione generale	●	●		6.5.f
Controllo perdite di olio dai raccordi	●	●		6.5.g

TA = Tecnico aziendale.

CA = Centro assistenza autorizzato.

Operation	hours	authorized per		Paragraph ref.
	every 40	TA	CA	
Hydraulic oil level check	●	●		5.1.a
Engine oil level check	●	●		5.1.b
Coolant level check	●	●		5.1.c
Tyre pressure check	●	●		6.5.a
Wheels nuts tightening check	●	●		6.5.b
Battery electrolyte level check	●	●		6.5.c
Brooms efficiency check (inclination and length of bristles)	●	●		6.5.d
Check of rubber dust-proof gaskets	●	●		6.5.e
General greasing	●	●		6.5.f
Check of oil leaks from fittings	●	●		6.5.g

TA = Company technician

CA = Authorized service center.

6.5.a - CONTROLLO PRESSIONE PNEUMATICI

Verificare l'integrità e la pressione dei pneumatici.



ATTENZIONE PERICOLO:

Non superare mai le pressioni previste.
In fase di gonfiaggio mantenersi a lato del pneumatico e mai di fronte: pericolo di esplosione.

Controllare la pressione dei pneumatici attenendosi alla tabella rifornimenti posta alla fine del presente capitolo.

6.5.b - CONTROLLO SERRAGGIO DADI RUOTE

- Il controllo del fissaggio delle ruote va effettuato seguendo gli intervalli indicati nella tabella di manutenzione precedente e quando si sostituisce una ruota.
- Per le modalità di sostituzione ruota attenersi a quanto indicato nel relativo paragrafo (6.2.e - 6.2.f)

Ruota posteriore:

La figura indica l'ordine di chiusura delle viti di fissaggio ruota (5). Le viti (6) vanno serrate con una coppia di 90 Nm.

Ruote anteriori:

Il dado (7) va serrato con una coppia di serraggio di 90 Nm.



NOTA:

Le coppie di serraggio indicate si intendono per viti pulite, sgrassate e senza l'aggiunta di lubrificanti.

6.5.a - TYRE PRESSURE CHECK

Check the integrity and the pressure of the tyres.



WARNING DANGER:

Never exceed the provided pressures.
Stay aside of the tyre during the pumping up and never in front: explosion danger.

Check tire pressure according to the 'Supplies' table at the end of this chapter.

6.5.b - WHEELS NUTS TIGHTENING CHECK

- Tightening of wheel fixing screws shall be checked according to the time intervals indicated in the previous maintenance table and when you replace a wheel.
- For wheel replacement instructions please refer to paragraph (6.2.e - 6.2.f)

Rear wheel:

The figure shows the tightening order of the wheel fixing screws (5). The screws (6) shall be tightened with a torque wrench setting of 90 Nm.

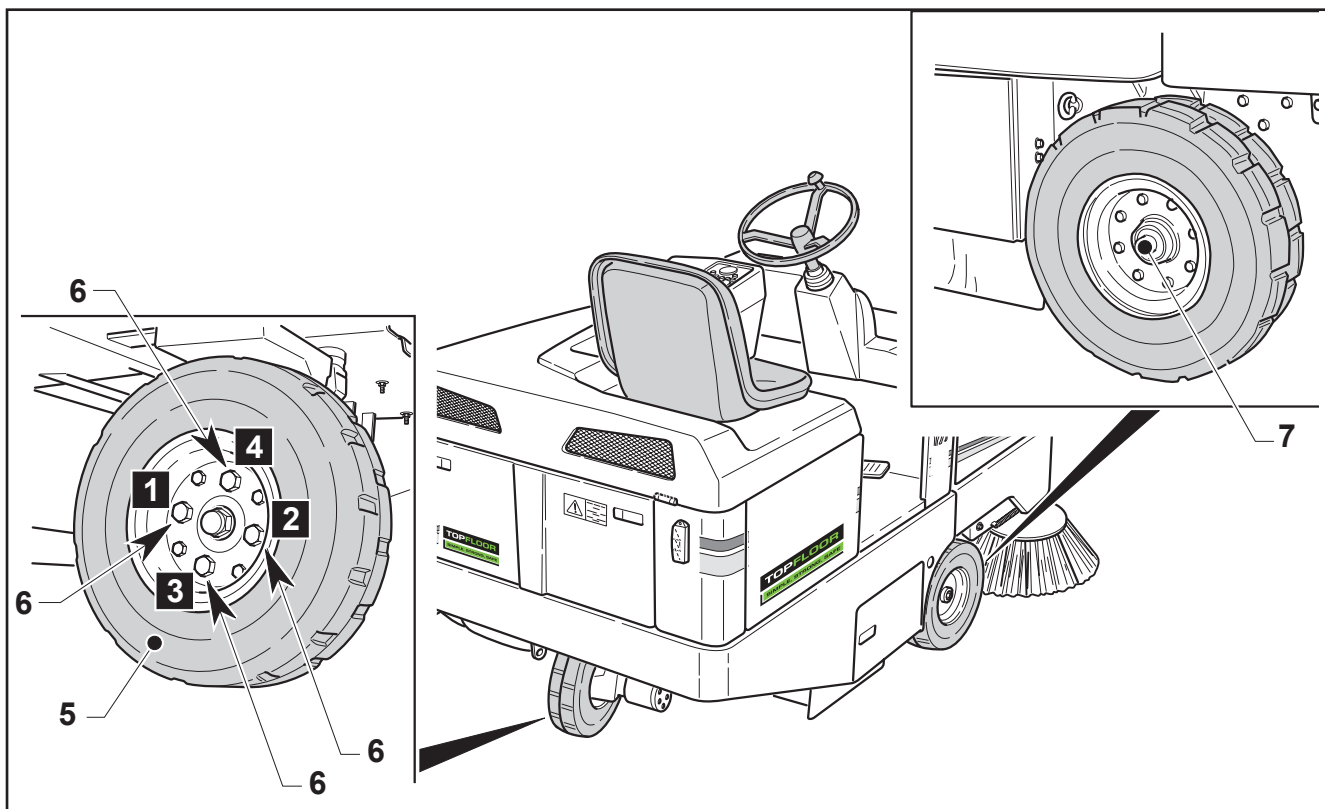
Front wheels:

The nut (7) shall be tightened with a torque wrench setting of 90 Nm.



NOTE:

The indicated torque wrench settings are meant for clean screws, degreased and without lubricants.



6.5.c - CONTROLLO LIVELLO ELETTROLITA BATTERIA

- Controllare che il livello dell'elettrolita della batteria di avviamento per i modelli DK - BK e della batteria di trazione per i modelli EH sia corretto.
- Effettuare, se necessario, il rabbocco come indicato nelle istruzioni della batteria.

6.5.d - CONTROLLO EFFICIENZA SPAZZOLE LATERALI (inclinazione e lunghezza setole)

La spazzola laterale consente di raccogliere i rifiuti dagli angoli.

L'inclinazione della spazzola è regolabile meccanicamente. La spazzola è oscillante per evitare rotture in caso di urto contro un ostacolo fisso.



AVVERTENZA:

La spazzola deve toccare il terreno solo con il lato anteriore e mai con il posteriore.

6.5.d.a - Regolazione spazzola

Con l'uso le spazzole si usurano ed è quindi necessario, periodicamente, regolarle per avvicinarle al terreno in modo corretto.

A seconda delle necessità in ogni spazzola può essere regolata:

- la corsa;
- la posizione laterale.

6.5.c - BATTERY ELECTROLYTE LEVEL CHECK

- *Make sure that the electrolyte level of the ignition battery for DK - BK types and of the traction battery for EH types is correct.*
- *If necessary, top up as indicated in the battery instructions.*

6.5.d - SIDE BRUSHES EFFICIENCY CHECK (inclination and length of bristles)

The side brush allows to collect wastes from the corners.

The brush tilt may be mechanically adjusted. The brush is oscillating to avoid breaks in case of crash against a fixed obstacle.



WARNING:

The broom has to touch the ground only with the front side and never with the rear side.

6.5.d.a - Broom regulation

Brooms tend to wear after continuous use, therefore you periodically need to adjust them to approach them to the ground in the right way.

According to the needs, every broom can have regulated:

- *the travel;*
- *the side position;*

6.5.d.b - Regolazione corsa

- Operare a contenitore abbassato.
- Allentare il controdado (1).
- Agire sulla vite di regolazione (2), ruotandola in senso orario si solleva la spazzola dal terreno, viceversa si abbassa.
- Mettere in moto le spazzole (appoggiarle al terreno) e verificare che tocchino regolarmente.
- Se il contatto è regolare fermare la rotazione e bloccare il controdado (1).
In caso contrario ripetere l'operazione.
- Per regolare la pressione allentare il controdado (5) ed agire sul dado (6); aumentando la tensione della molla (4) diminuisce la pressione a terra della spazzola, viceversa aumenta.

6.5.d.b - Travel regulation

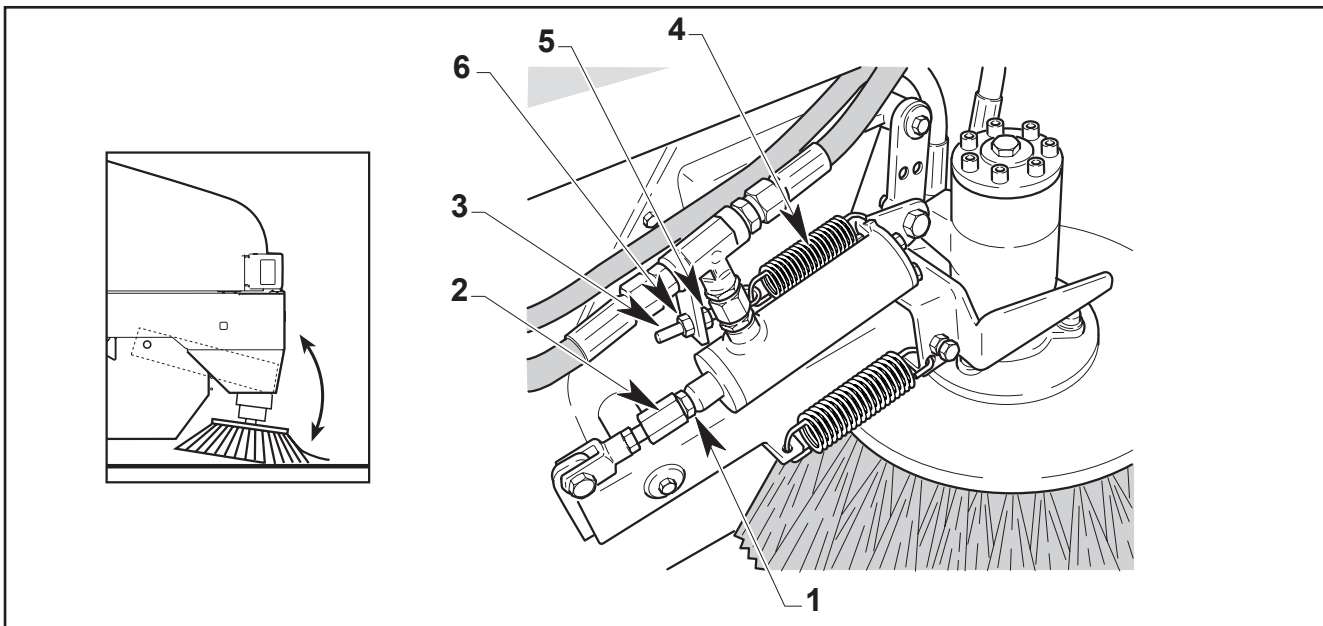
- Work with lowered container.
- Loosen the lock nut (1).
- Act on the adjustment screw (2); turn it clockwise to lift the broom from the ground, counter-clockwise to lower it.
- Start the brushes (lay them on the ground) and make sure they touch it regularly.
- If contact is regular, stop the rotation and block the lock nut (1).
If this is not the case, repeat the operation.
- To adjust the pressure, loosen the jam nut (5) and turn the nut (6): increasing the tension on the spring (4) decreases the pressure exerted on the ground by the brush, and decreasing the spring tension reduces the brush pressure.

NOTA:

Questa operazione deve essere eseguita ogni qualvolta si installa una spazzola nuova.

NOTE:

This operation has to be performed every time a new broom is installed.

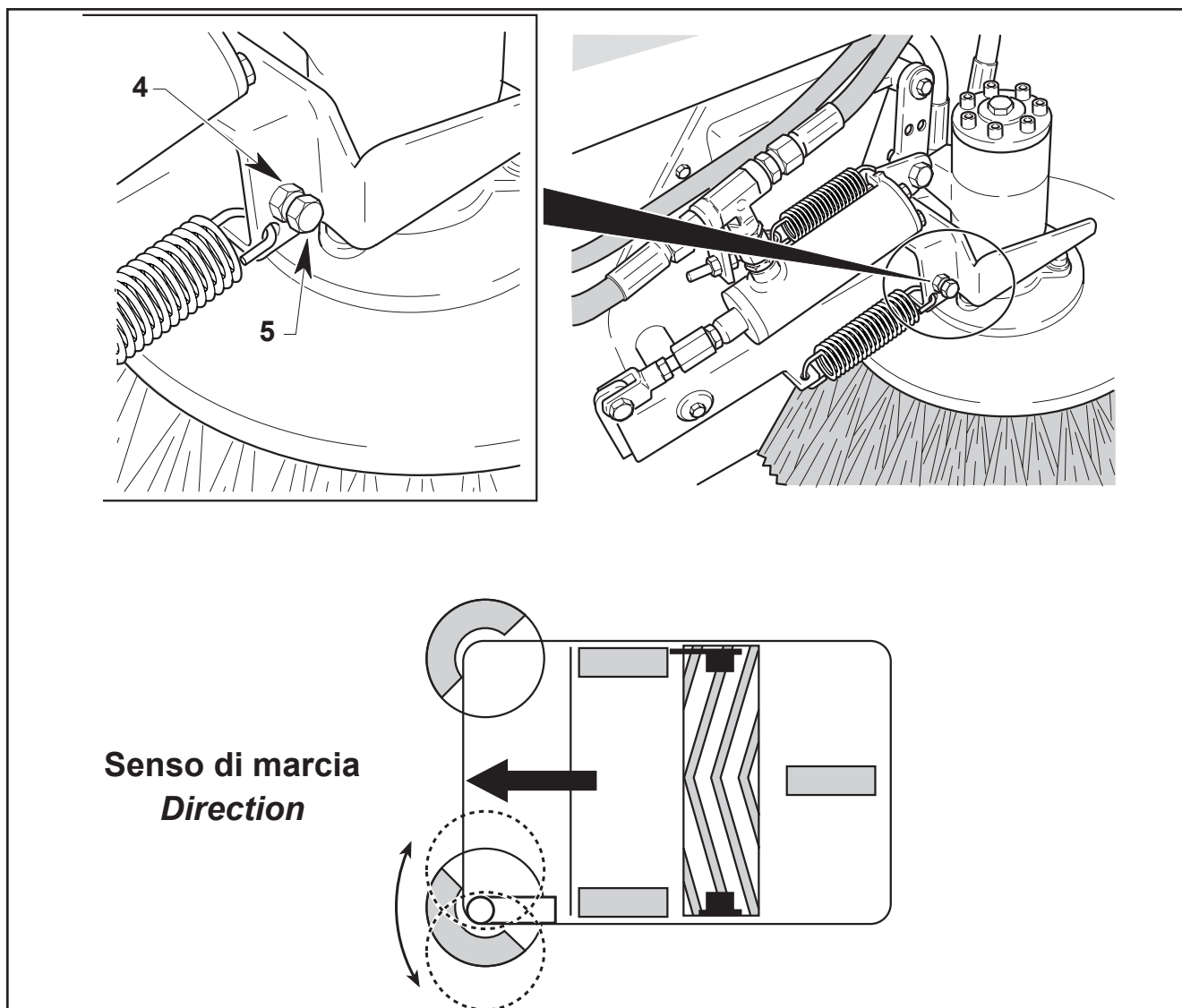


6.5.d.c - Regolazione posizione laterale

- Operare a contenitore abbassato.
- Allentare il controdado (4).
- Avvitare o svitare la vite (5) per regolare l'inclinazione laterale. A regolazione avvenuta bloccare la vite (5) e il controdado (4).

6.5.d.c - Side position adjustment

- Work, the hopper lowered.
- Slacken the lock nut (4).
- Screw or unscrew the screw (5) to adjust the side tilt, then lock the screw (5) and the lock nut (4).



6.5.e - CONTROLLO GUARNIZIONI ANTIPOLVERE IN GOMMA

Sostituzione

E' necessario sostituire la guarnizione antipolvere (4) quando è danneggiata, oppure quando la distanza dal bordo inferiore della guarnizione ed il terreno supera i 5 mm.

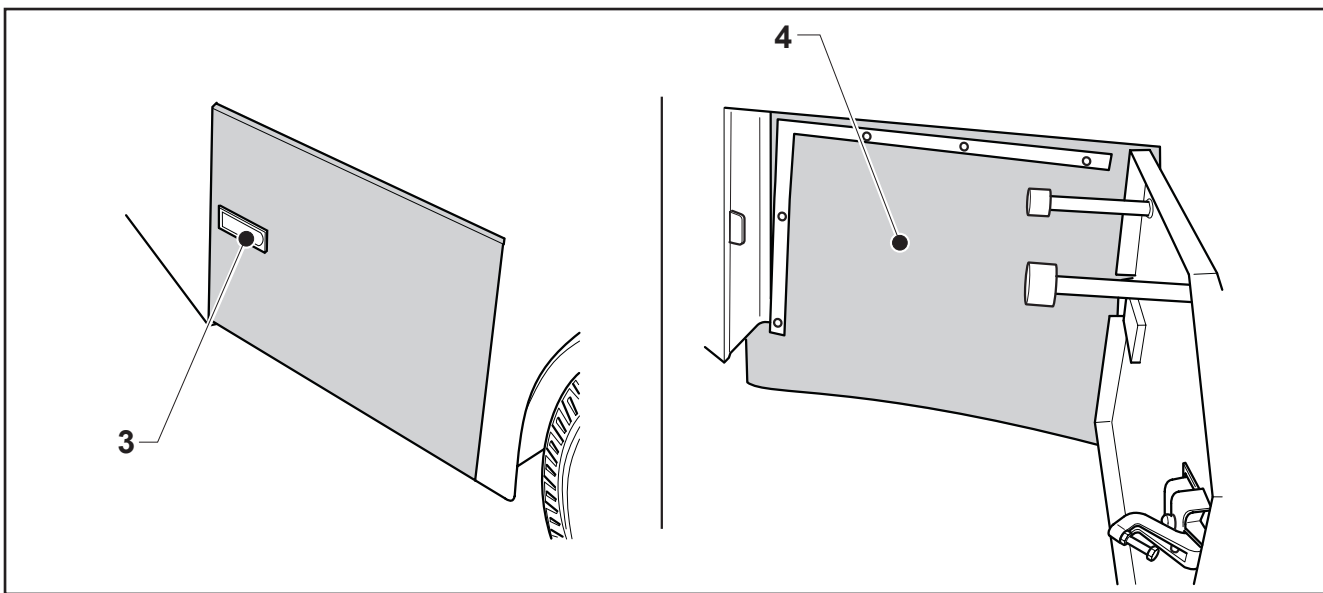
- Premere la maniglia (3) e aprire gli sportelli laterali.
- Togliere la guarnizione parapolvere (4) e sostituirla.
- Regolare la guarnizione (4) in modo che la stessa sfiori il terreno, quindi serrare i dadi ad alette (dove presenti).

6.5.e - CHECK OF RUBBER DUST-PROOF GASKETS

Replacement

The dust cover seal (4) must be replaced when it is damaged or when the distance between the bottom edge of the seal and the ground is greater than 5 mm.

- Press the handle (3) and open side doors.
- Remove the dust cover gasket (4) and replace it.
- Adjust the seal (4) so that it grazes the ground, and then tighten the wing nuts (when present).



6.5.f - LUBRIFICAZIONE GENERALE

Ingrassare tutti i punti elencati di seguito utilizzando il tipo di grasso indicato nella tabella rifornimenti posta in fondo a questo capitolo.

Pulire accuratamente la testa dell'ingrassatore prima di pompare grasso.

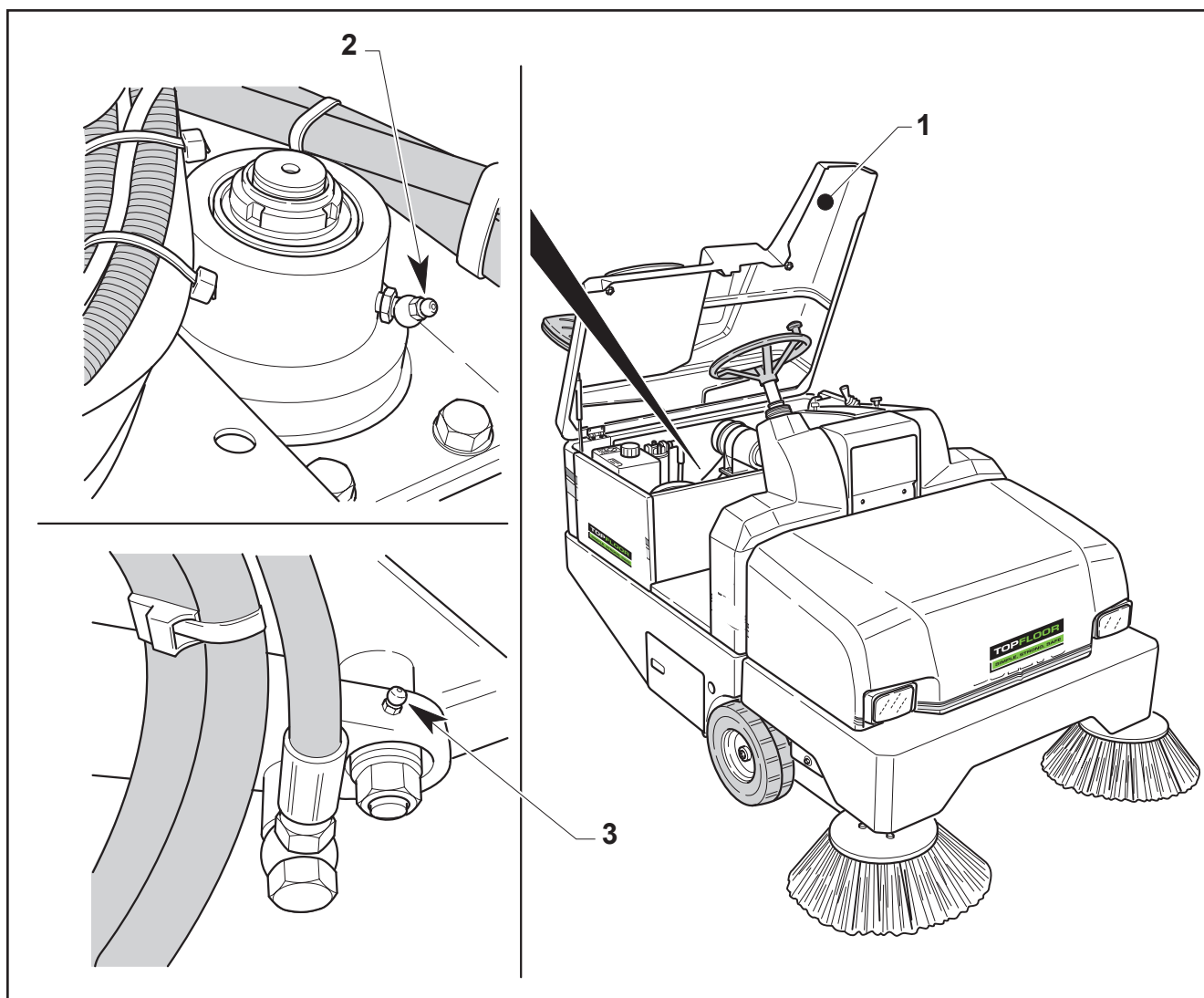
- Sollevare il cofano (1).
- Ingrassare il cuscinetto assale sterzante posteriore tramite l'ingrassatore (2).
- Ingrassare la testina snodata del cilindro sollevamento contenitore posta sul lato fondello, tramite l'ingrassatore (3).

6.5.f - GENERAL LUBRICATION

Grease all points indicated below using grease indicated in the refuelling table at the end of this chapter.

Accurately clean the head of the lubricator before pumping grease.

- Lift the lid (1).
- Grease the rear steering axle bearing by means of the lubricator (2).
- Grease the articulated head of the hopper lifting cylinder located on the base side, by means of the greaser (3).



6.5.g - CONTROLLO PERDITE DI OLIO DAI RACCORDI

Controllare visivamente che non ci siano perdite dai raccordi del circuito idraulico.

Se si notano delle perdite di olio, serrare i raccordi, se il problema persiste, chiamare il servizio di Assistenza Tecnica.

6.5.g - CHECK OF OIL LEAKS FROM FITTINGS

Visually check no leak from the hydraulic circuit fittings is present.

In case oil leaks are detected, tighten the fittings, if the problem continues, call the Technical service.

6.6 - MANUTENZIONE PERIODICA

OGNI 125 ORE

Tabella degli interventi di manutenzione da effettuarsi ogni 125 ore

Operazione	ore					pers. abilitato		Rif. Paragrafo
	ogni 125	ogni 250	ogni 500	ogni 1000	ogni 2500	TA	CA	
Sostituzione olio motore (primo cambio a 50 ore)	BK	DK					●	6.6.a
Sostituzione filtro olio motore (primo cambio a 50 ore) (DK-BK)		●					●	6.6.b
Sostituzione filtro gasolio (DK)		●					●	6.6.c
Controllo e regolazione freni	●						●	6.6.d
Sostituzione filtro olio idraulico			●				●	6.6.e
Sostituzione filtro aria motore (DK-BK)			●				●	6.4.a
Sostituzione candele motore (BK)			●				●	6.6.f
Controllo perni cilindri di sollevamento			●				●	6.6.g
Controllo spazzole carbone dei motori elettrici (EH)			●				●	
Sostituzione filtro benzina (BK)				●			●	6.6.h
Controllo gioco valvole e bilancieri				●			●	
Controllo e pulizia iniettori (DK)				●			●	
Sostituzione cinghia ventola di raffreddamento (BK-DK)				●			●	
Sostituzione olio trazione e servizi				●			●	
Sostituzione cinghia di distribuzione					●		●	

TA = Tecnico aziendale.

CA = Centro assistenza autorizzato.

 **NOTA:**

Per specifiche operazioni di manutenzione da effettuare sul motore, fare riferimento al Manuale uso e manutenzione del motore stesso fornito in allegato.

 **NOTA:**

Per le operazioni di manutenzione periodica è consigliabile rivolgersi presso un centro assistenza autorizzato.


6.6 - PERIODICAL MAINTENANCE


EVERY 125 HOURS

Table of maintenance interventions to be carried out every 125 hours

Operation	hours					authorized per		Paragraph ref.
	Every 125	Every 250	Every 500	Every 1000	Every 2500	TA	CA	
Engine oil replacement (<u>first replacement after 50 hours</u>)	BK	DK					●	6.6.a
Engine oil filter replacement (<u>first replacement after 50 hours</u>) (DK-BK)		●					●	6.6.b
Gas oil filter replacement (DK)		●					●	6.6.c
Brakes check and regulation	●						●	6.6.d
Hydraulic oil filter replacement			●				●	6.6.e
Engine air filter replacement (DK-BK)			●				●	6.4.a
Engine spark plugs replacement (BK)			●				●	6.6.f
Check of lifting cylinder pins			●				●	6.6.g
Electric motors carbon brushes check (EH)			●				●	
Gasoline filter replacement (BK)				●			●	6.6.h
Valves and valve rockers backlash check				●			●	
Injectors check and cleaning (DK)				●			●	
Cooling fan belt replacement (BK-DK)				●			●	
Traction and services oil change				●			●	
Timing belt replacement					●		●	

TA = Company technician
 CA = Authorized service center.

 **NOTE:**
 For any specific maintenance operation of the engine, please refer to the enclosed Use and maintenance handbook of this same engine.

 **NOTE:**
 It is recommended to contact an authorised service centre regarding the regular maintenance operations.

6.6.a - SOSTITUZIONE OLIO MOTORE (DK-BK)

 **ATTENZIONE PERICOLO:**

Questa operazione deve essere effettuata a motore caldo, quindi operare in sicurezza con adeguati mezzi di protezione individuale.

- Sollevare il carter motore.
- Posizionare sotto il motore un contenitore per l'olio.
- Togliere il tappo (1) di carico olio.
- Togliere il tappo di scarico posto sotto il motore.
- Attendere che tutto l'olio sia fuoriuscito, quindi avvitate il tappo di scarico ed inserire l'olio attraverso il tappo superiore (1).
- Attendere alcuni minuti in modo che l'olio si depositi, quindi controllare il livello tramite l'astina (2).
- Rimontare il tutto procedendo in senso inverso.

 **AVVERTENZA:**

Per il tipo di lubrificante da utilizzare e la quantità da introdurre attenersi alla tabella "Rifornimenti" posta in fondo al presente capitolo.

6.6.a - ENGINE OIL REPLACEMENT (DK-BK)

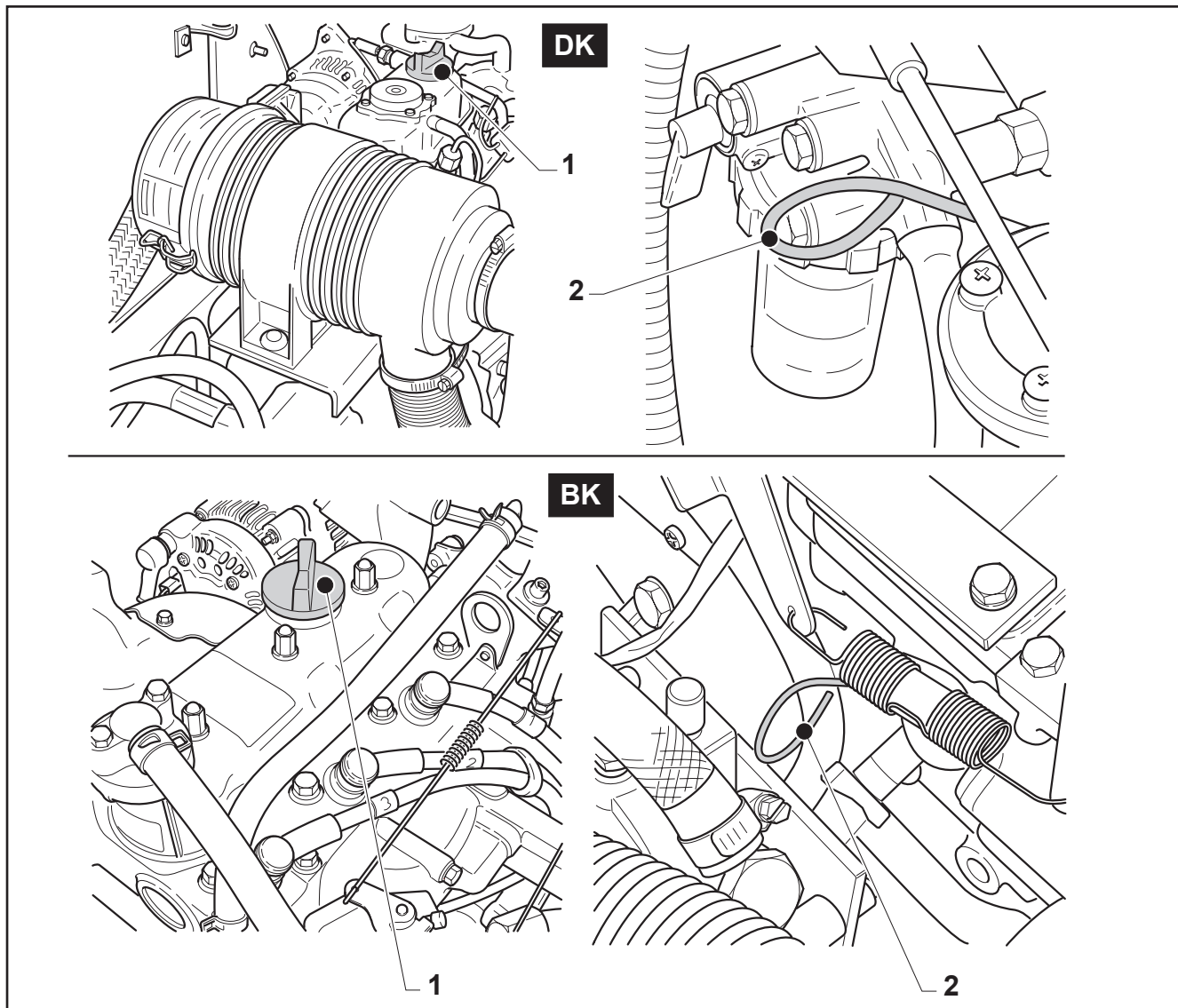
 **CAUTION DANGER:**

This operation has to be performed with hot engine, hence use all the appropriate individual protection means to work safely.

- Lift the engine cover.
- Place a container for oil beneath the engine.
- Remove the oil refill plug (1).
- Remove the drain cap located underneath the engine.
- Wait that the oil is completely drained, then close the drain cap and add the oil through the upper cap (1).
- Wait a few minutes so that the oil can sediment, then check its level with the dip stick (2).
- Reassemble everything in the opposite way.

 **WARNING:**

For the lubricant type to be used and the quantity to add, please refer to the "Supply" table at the end of this chapter.



6.6.b - SOSTITUZIONE FILTRO OLIO MOTORE (DK-BK)



ATTENZIONE PERICOLO:

Questa operazione deve essere effettuata a motore caldo, quindi operare in sicurezza con adeguati mezzi di protezione individuale.

- Togliere il carter posteriore.
- Posizionare sotto il filtro olio (1) un contenitore della capacità adeguata.
- Svitare il filtro olio (1) e rimuoverlo.
- Lubrificare con olio la guarnizione posta sul bordo superiore del nuovo filtro e riavvitarlo manualmente serrandolo a fondo.
- Effettuare il rifornimento dell'olio ed il controllo del livello come descritto nel paragrafo 6.6.a.

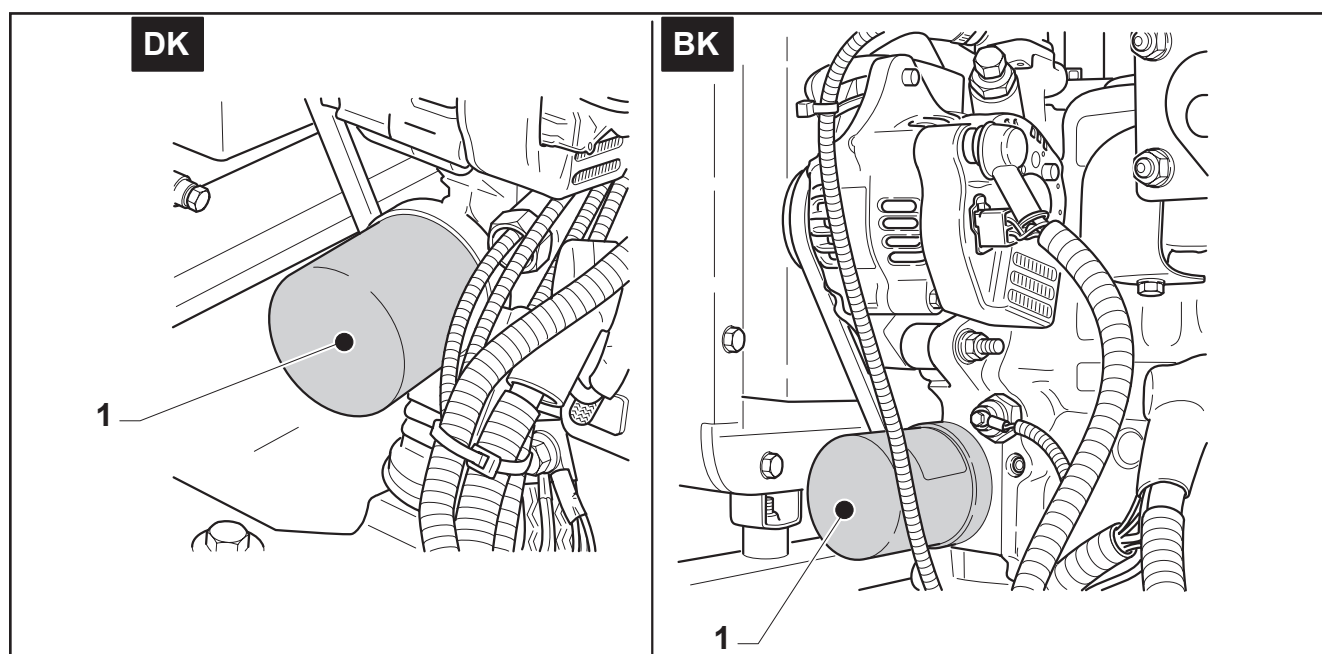
6.6.b - ENGINE OIL FILTER REPLACEMENT (DK-BK)



CAUTION DANGER:

This operation has to be performed with hot engine, hence use all the appropriate individual protection means to work safely.

- Remove the rear guard.
- Place under the oil filter (1) a container of suitable size.
- Drain the oil filter (1) and remove it.
- Lubricate the new gasket located along the filter's upper border with oil, then screw it all the way back on tightly.
- To refill the oil and to check the lever proceed as indicated in Paragraph 6.6.a.

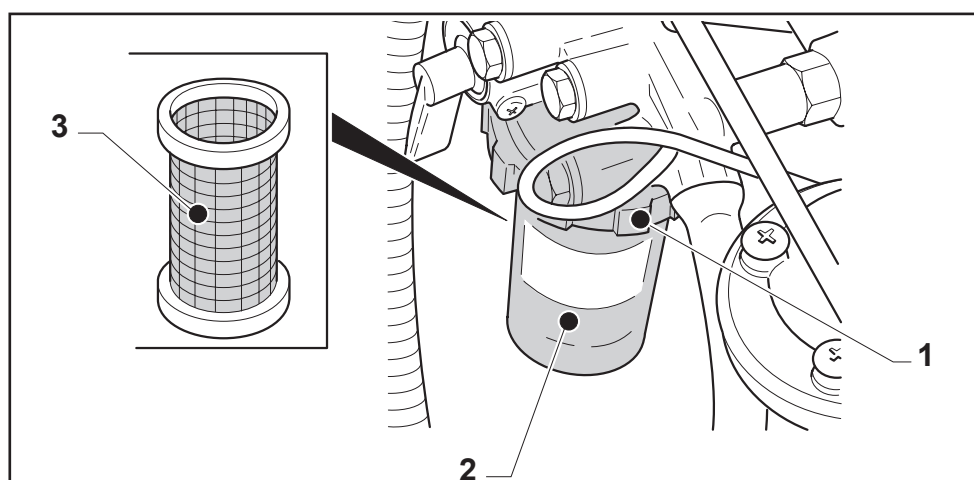


6.6.c - SOSTITUZIONE FILTRO GASOLIO (DK)

- Sollevare il carter motore.
- Svitare la ghiera (1) e togliere il bicchiere (2) contenente il filtro (3).
- Sostituire la cartuccia filtro (3) e rimontare il tutto.

6.6.c - GAS OIL FILTER REPLACEMENT (DK)

- Lift the engine cover.
- Unscrew the ring nut (1) and remove the glass (2) containing the filter (3).
- Replace the filter cartridge (3) and reassemble everything.



6.6.d - CONTROLLO E REGOLAZIONE FRENI

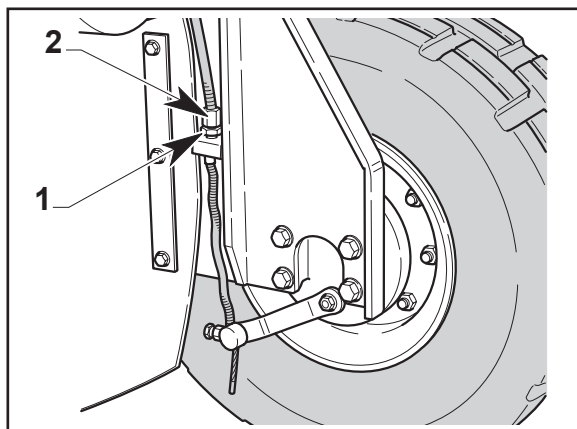
- Sollevare il contenitore e posizionare il puntale di sicurezza.
- Per regolare la frenatura allentare il controdado (1) e avvitare o svitare la vite (2) fino alla regolazione ottimale, quindi bloccare il controdado (1).
- Sollevare la ruota e controllare che ruoti liberamente.

6.6.d - BRAKES CHECK AND REGULATION

- Lift the container and place the safety push rod.
- To adjust brakes loosen the lock nut (1) and screw or unscrew the screw (2) until you obtain the optimum regulation, then fix the lock nut (1).
- Lift the wheel and make sure that it turns freely.

ATTENZIONE PERICOLO:
Entrambi i freni devono essere regolati in modo che la frenata sia equilibrata ed efficiente.

CAUTION DANGER:
Both brakes have to be regulated so that braking is balanced and efficient.



6.6.e - SOSTITUZIONE FILTRO OLIO IDRAULICO

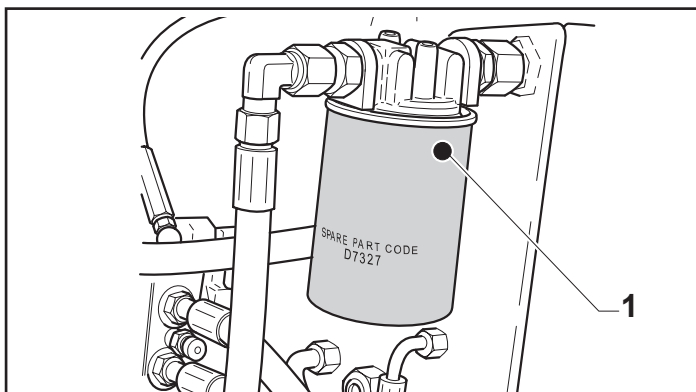
- Togliere il carter posteriore.
- Posizionare sotto il filtro (1) un recipiente per raccogliere l'olio che fuoriesce.
- Svitare il filtro (1) e toglierlo.
- Lubrificare la guarnizione posta sul bordo superiore del nuovo filtro e avvitarlo manualmente serrandolo a fondo.
- Controllare il livello dell'olio nella centralina come indicato nel Capitolo 5.

6.6.e - HYDRAULIC OIL FILTER RELPLACEMENT

- Remove the rear guard.
- Place a container beneath the filter (1) to collect the oil coming out.
- Unscrew the filter (1) and remove it.
- Lubricate the gasket placed on the upper edge of the filter and screw it manually and tightly.
- Check the oil level in the ECU as indicated at the chapter 5.

AVVERTENZA:
Per il tipo di olio da utilizzare e la quantità da introdurre attenersi alla "tabella rifornimenti" posta in fondo al presente capitolo.

WARNING:
For the oil type to be used and the quantity to add, please refer to the "refuelling table" at the end of this chapter.



6.6.f - SOSTITUZIONE CANDELE MOTORE (BK)



ATTENZIONE PERICOLO:

Attendere che il motore si raffreddi prima di operare
“Pericolo di scottature”

- Sollevare il cofano (1).
- Staccare le pipette (2) delle candele, quindi svitare le candele e sostituirle.
- Rimontare le pipette (2) facendo attenzione che siano correttamente calzate sulle candele.

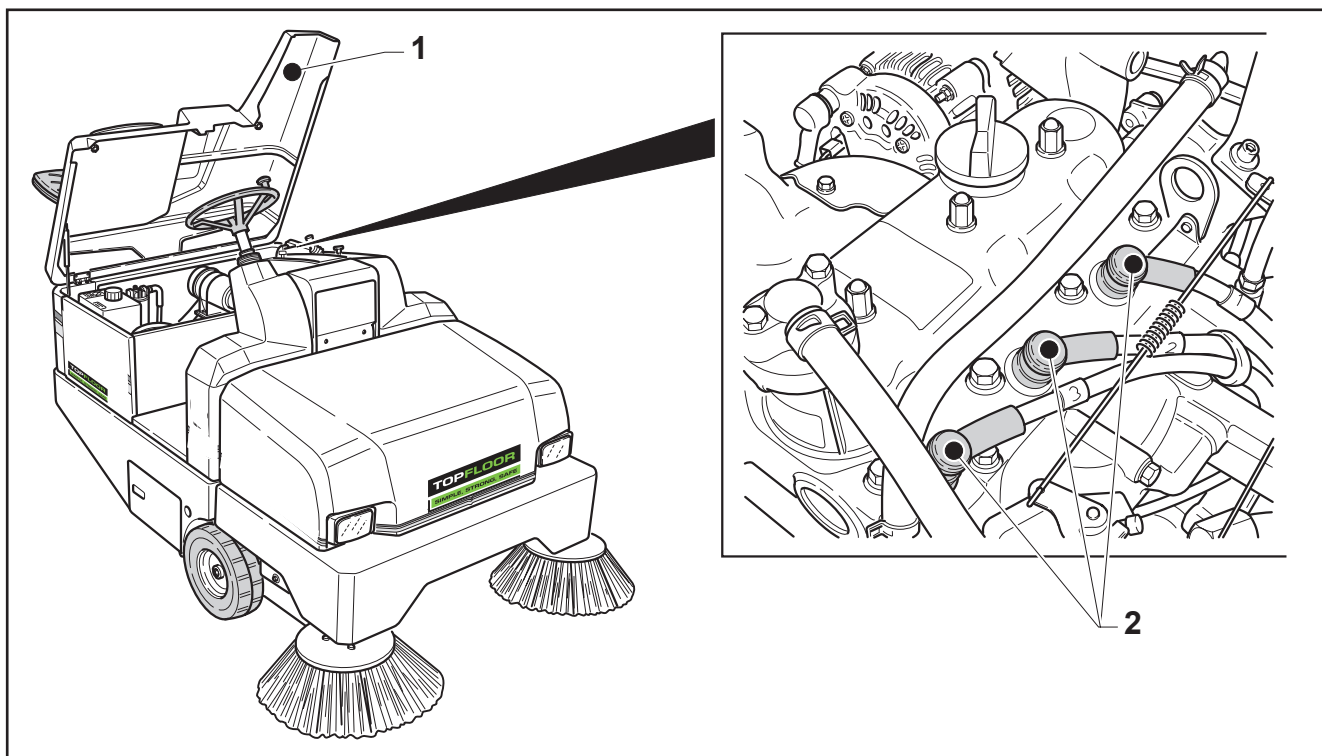
6.6.f - ENGINE SPARK PLUGS REPLACEMENT (BK)



CAUTION DANGER:

Wait for the engine to cool down before starting any
operation “Burning danger”

- Lift the hood (1).
- Detach the spark plugs pipes (2), than unscrew the spark plugs and replace them.
- Reassemble the pipes (2), making sure they are correctly fitted onto the spark plugs.



6.6.g - CONTROLLO PERNI CILINDRO SOLLEVAMENTO

6.6.g - CHECK OF LIFTING CYLINDER PINS



ATTENZIONE PERICOLO:

Questa operazione deve essere eseguita dal centro di assistenza autorizzato procedendo in sicurezza in quanto si deve operare con il contenitore sollevato e il cilindro di sollevamento sganciato dai relativi perni.

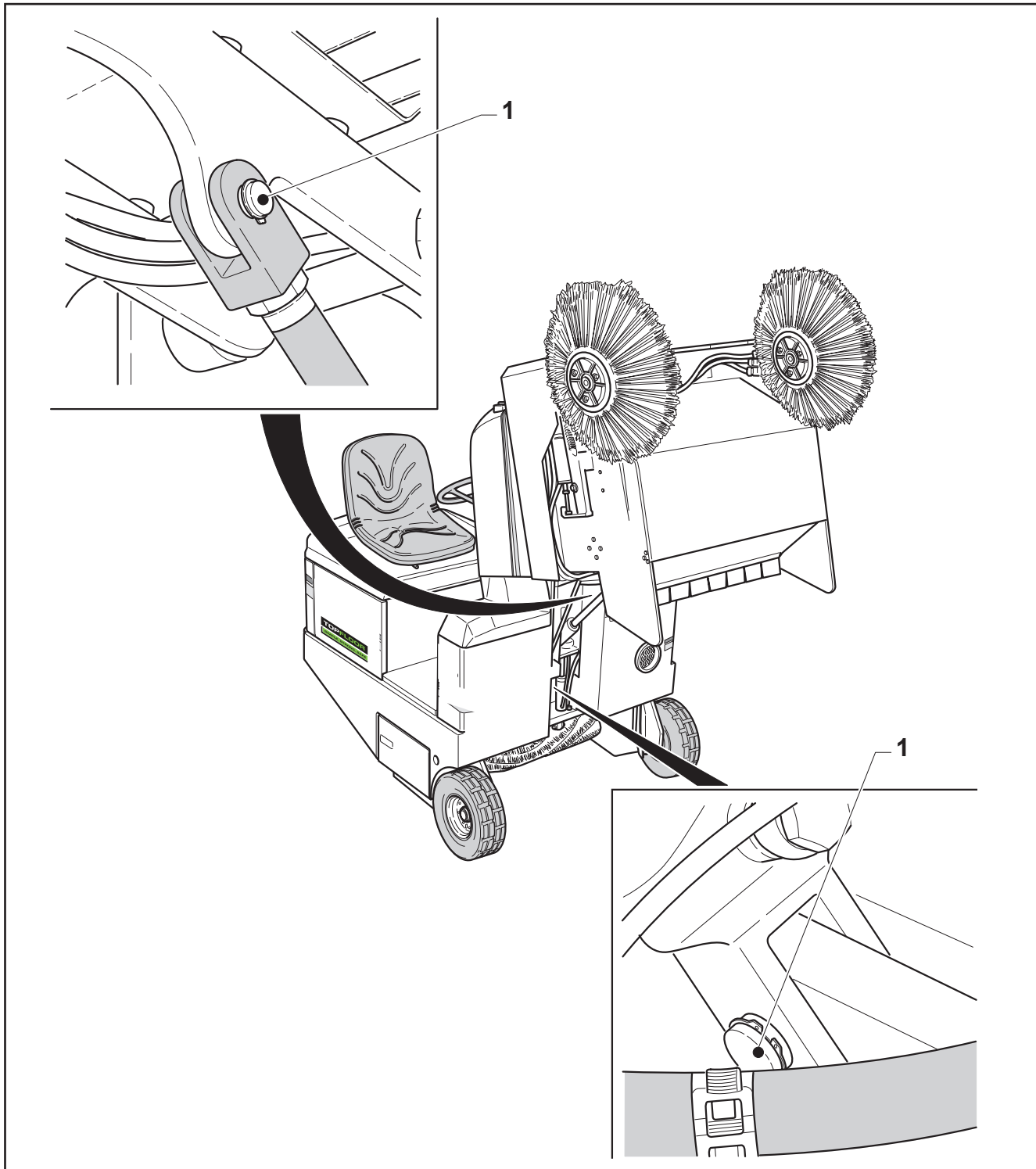
Di seguito indichiamo solo i perni (1) da controllare.



CAUTION DANGER:

This intervention has to be performed at the authorised service centre following a safe procedure since the container has to be lifted and the lifting cylinder is unhooked from pins.

Please find below only the pins (1) to be checked.



6.6.h - SOSTITUZIONE FILTRO BENZINA (BK)

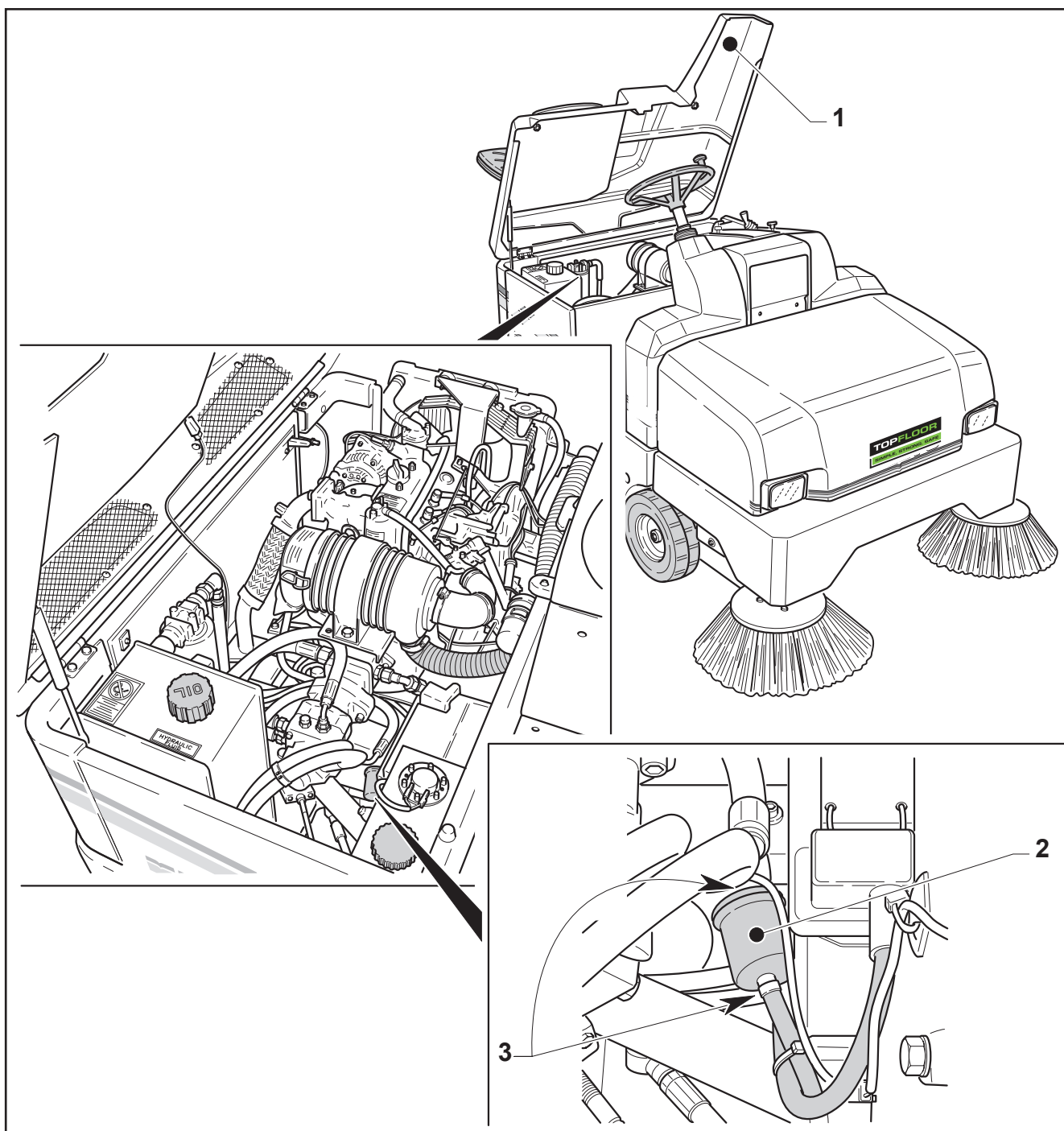
Controllare periodicamente che il filtro benzina (2) non sia intasato, se necessario sostituirlo agendo come segue:

- Sollevare il carter (1).
- Posizionare sotto il filtro (2) un contenitore per evitare che la benzina cada a terra, quindi togliere le due fascette (3) del filtro (2).
- Sostituire il filtro e inserire due nuove fascette (3).

6.6.h - GASOLINE FILTER REPLACEMENT (BK)

Carry out a periodical check to be sure the gasoline filter (2) is not obstructed, if necessary replace it as follows:

- Lift the guard (1).
- Position a tray under the filter (2) to prevent gasoline from falling onto the floor, then remove the two filter (2) straps (3).
- Replace the filter and fit two new straps (3).



RIFORMIMENTI - REFUELLING - APPROVISIONEMENTS - PROVISIONES - BEFÜLLUNG									
COMPONENTE PART COMPONENT COMPONENTE TEIL	SPECIFICA DETAIL SPECIFICATION SPECIFICA BEZEICHNUNG	TF155R-GTX EH-BS WAVE	TF155R-GTX EH-SH	TF155R-GTX EH-DL-BS	TF155R-GTX EH-DL	TF155R-GTX EH-DK-BK	TF155R-GTX EH-DK-BS	TF155R-GTX EH-DK-GF	
COPPA MOTORE ENGINE SUMP CARTER MOTEUR CARTER MOTOR ÖLWANNE CIRCUITO DI RAFFREDDAMENTO ENGINE COOLING CIRCUIT CIRCUIT DE REFRIGIDISS. CIRCUITO DE REFRIG. MOT. KÜHLWASSERKREISLAUF	Agip FORMULA PLUS ONE 10W-40 50% PARAFU 11 - 50% ACQUA 50% PARAFU 11 - 50% WATER 50% PARAFU 11 - 50% EAU 50% PARAFU 11 - 50% AGUA 50% PARAFU 11 - 50% WASSER	0,6 L (BS)	1,1 L (SH)	1,6 L (DL) 1 L (BS)	1,6 L (DL)	2,5 (DK) 3,25 (BK)	5,1 L (DK) 3,1 L (BS)	6 L (DK) 4,2 L (GF)	
SERBATOIO CARBURANTE FUEL TANK RESERVOIR CARBURANT TANQUE CARBURANTE KRAFTSTOFFBEHÄLTER	DIESEL BENZINA - PETROL - ESSENCE - GASOLINA - BENZIN GPL - LPG - GAS LP - GPL - FLÜSSIGGAS	3,6 L (BS)	6 L (SH) 15 L	6 L (BS) 15 L	9 L (DL)	9 L (DK)	27 L (DK) 27 L (BS) 15 L (BS)	29 L (DK) 15 L (GF)	
SERBATOIO IDRAULICO SERVIZI SERVICES HYDRAULIC TANK HYD. RESERVOIR SERVICES HYD. TANQUE SERVICES HYDRAULISCHE ÖLBEHÄLTER	Agip ARNICA 46 (DL-DK-BK-BS-GF) Agip ROTRA ATF (EH)			16 L	16 L	16 L	30 L	47 L	
SERBATOIO IDRAULICO TRAZIONE TRACTION HYDRAULIC TANK HYD. RESERVOIR TRASMISS. HYD. TANQUE TRASMISION HYDRAULISCHE ANTRIEBSBEHÄLTER	Agip SIGMA TURBO 20W-50		0,65 L	2 L	2 L				
INGRASSATORI GREASE FITTINGS GRAISSEURS INJECTORS DE LUBRICANTE SCHMIERNIPPEN PRESSIONE PNEUMATICI TYRE PRESSURE PRESSION PNEUS PRESION NEUMATICOS REIFENDRUK	Agip GR LP 2 -		5	1	1	1	4	4	
SERBATOIO LIQUIDO FRENI BRAKES OIL TANK RESERVOIR FREIN TANQUE FRENS BREMSELÜSSIGKEITBEHÄLTER	DOT 4		3,5 BAR	6 BAR	6 BAR	6 BAR	7 BAR	8,5 BAR	
IMPIANTO DI CLIMATIZZAZIONE (OPT) AIR CONDITIONING SYSTEM (OPT) CLIMATISATION (OPT) AIRE ACONDICIONADO (OPT) KLIMATISIERUNG (OPT)	GAS R134 MIN = 0,5 - 1 BAR MAX = 13 - 17 BAR						0,65 Kg	0,75 Kg	

cod. F03M400000

ed. 03-2011

TOPFLOOR

SIMPLE, STRONG, SAFE

We supply a full range of cleaning equipment for rental or purchase.

For more information, or a cleaning solution to suit your business, please get in touch –

For a more comprehensive product range, please visit our website.

Distributed by:



Address

Berrington House,
Berrington Road,
Leamington Spa
CV31 1NB

Contact

t: 0845 33 77 695
f: 0845 33 78 695
e: info@c-ind.co.uk

www.crescentindustrial.co.uk/TOPFLOOR