

TOPFLOOR

SIMPLE, STRONG, SAFE

TF120R-GTX

User and Maintenance Guide



Italian
English

www.crescentindustrial.co.uk/TOPFLOOR

ASSISTENZA TECNICA
DATI RIEPILOGATIVI

SERVICING AND
RECAPITULATING DATA

- Per tutti i problemi relativi alla macchina e per qualsiasi fabbisogno di ricambi rivolgersi solo alla rete di vendita autorizzata.
- In caso di riparazioni usare esclusivamente ricambi originali: solo così la macchina manterrà invariate nel tempo le proprie caratteristiche tecniche.
- Per le ordinazioni dei ricambi attenersi a quanto indicato nel catalogo ricambi.
- Si consiglia di trascrivere nella tabella sottostante i dati della macchina, per facilitare eventuali segnalazioni alla rete di vendita.
- *For all problems concerning the machine and for any need for spare parts, only refer to the authorized sales network.*
- *When repairing, exclusively use the original spare parts: only in this way the machine will keep unchanged its technical characteristics.*
- *To order spare parts refer to the procedure indicated in the spare part catalogue.*
- *We suggest that you write down in the following table all the machine data, to simplify any contact with the sales network.*

Modello / Model

Matricola / Serial number

Data di consegna / Delivery date

Dichiarazione CE di conformità n° / EC conformity declaration n°

TOPFLOOR
 SIMPLE, STRONG, SAFE

XXXXXXXXXXXXX
 XXXXXXXXXXXXX
 XXXXXXXXXXXXX

CE

MODELLO


MATRICOLA

ANNO

MASSA kg

POTENZA kW giri/min

TENSIONE V



Copyright by
 Crescent Industrial
 Berrington House,
 Berrington Road,
 Leamington Spa
 CV31 1NB

Grazie per aver scelto una spazzatrice



Abbiamo studiato questo manuale espressamente per permetterle di apprezzare completamente le doti tecniche e la ricerca di stile della sua nuova macchina.

Nelle pagine seguenti sono contenute le indicazioni rivolte all'uso corretto ed alla manutenzione nonché i consigli e le avvertenze per un uso pratico e sicuro della macchina.

Cordialmente

Crescent Industrial

Thank you for choosing our sweeper



This manual was expressly conceived to allow you to fully appreciate the technical advantages and the style research of your new machine.

The following pages contain indications concerning its right use and maintenance, as well as suggestions and warnings for its practical and safe use.

Sincerely

Crescent Industrial

CAPITOLO / SECTION IC



NOTA:

I capitoli AG, NS, DS, MT, ES, SM sono posizionati nell'ordine indicato.



NOTE:

The chapters AG, NS, DS, MT, ES, SM are positioned in the listed order.

CAPITOLO / SECTION

Ed. 2006-12

Avvertenze generali
General notices

AG

CAPITOLO / SECTION

Ed. 2006-12

Norme di sicurezza
Safety Regulations

NS

CAPITOLO / SECTION

Ed. 2006-12

Demolizione macchina e smaltimento rifiuti
Machine demolition and waste disposal

DS

CAPITOLO / SECTION

Ed. 2006-12

Movimentazione e trasporto macchina
Machine transport and handling

MT

CAPITOLO / SECTION

Ed. 2006-12

Emissione sonora dalla macchina
Machine sound emissions

ES

CAPITOLO / SECTION

Ed. 2006-12

Sicurezza macchina
Machine safety

SM

CAPITOLO / SECTION

Ed. 2009-07

Caratteristiche generali e tecniche
General and technical characteristics

1

CAPITOLO / SECTION

Ed. 2006-12

Comandi e strumenti
Controls and instruments

2

CAPITOLO / SECTION Usò della spazzatrice <i>Using the sweeper</i>	Ed. 2006-12	3
CAPITOLO/ SECTION Manutenzione <i>Maintenance</i>	Ed. 2006-12	4
CAPITOLO/ SECTION Inconvenienti e rimedi <i>Trouble shooting</i>	Ed. 2006-12	5
CAPITOLO/ SECTION Rifornimenti <i>Refuelling</i>	Ed. 2009-07	6
CAPITOLO/ SECTION Macchina versione GPL <i>Machine version GPL</i>	Ed. 2006-12	7

TOPFLOOR

SIMPLE, STRONG, SAFE

PAGINA INTENZIONALMENTE BIANCA

INTENTIONALLY WHITE PAGE

CAPITOLO / SECTION AG

Cap. AG

AVVERTENZE GENERALI

1 VARIE PER RESPONSABILI E OPERATORI.....	2
2 POSIZIONAMENTO DELL'OPERATORE.....	3
3 RESPONSABILITÀ DEL COSTRUTTORE.....	3
4 SOSTITUZIONE RICAMBI.....	3
5 ASSISTENZA TECNICA.....	3
6 RICHIESTE D'INTERVENTO.....	4
7 MANUALE USO E MANUTENZIONE E TUTTA LA DOCUMENTAZIONE FORNITA IN ALLEGATO.....	4
8 MODALITÀ DI CONSULTAZIONE DEL MANUALE.....	5
9 IDENTIFICAZIONE DELLA MACCHINA.....	6

Section AG

GENERAL NOTICES

1 MISCELLANEOUS FOR HEADS AND THE OPERATORS.....	2
2 OPERATOR'S POSITIONING.....	3
3 MANUFACTURER'S RESPONSIBILITY	3
4 PARTS REPLACEMENT	3
5 TECHNICAL SERVICE.....	3
6 INTERVENTION APPLICATIONS.....	4
7 USE AND MAINTENANCE MANUAL AND RELEVANT ENCLOSED DOCUMENTATION.....	4
8 HOW TO READ THE MANUAL.....	5
9 IDENTIFICATION OF THE MACHINE.....	6

Cap. AG AVVERTENZE GENERALI

Prima dell' impiego della macchina è necessario che gli addetti (responsabili e operatori) siano istruiti sul contenuto delle "NORME DI SICUREZZA" descritte nel capitolo "NS".

Le istruzioni per l' uso e la manutenzione contenute nel presente manuale devono essere lette con estrema attenzione onde procedere a un corretto impiego della macchina alla quale sono riferite.

Per ottenere la massima durata e la migliore economia di esercizio è necessario seguire scrupolosamente le norme contenute in questa pubblicazione.

E' obbligo del responsabile della macchina, attenersi alle direttive comunitarie CEE e alle norme locali, nei riguardi dell'ambiente di lavoro, ai fini della sicurezza e della salute degli operatori.

1 VARIE PER RESPONSABILI E OPERATORI

DEFINIZIONE DI OPERATORI

- Per "OPERATORI, PERSONALE SPECIALIZZATO o AUTORIZZATO" si intendono quelle persone che per la loro formazione, esperienza, istruzione, nonché le conoscenze delle relative norme, prescrizioni, provvedimenti per la prevenzione degli incidenti e sulle condizioni di servizio, sono state autorizzate dal responsabile della macchina ad eseguire qualsiasi necessaria attività ed in questa ad essere in grado di riconoscere ed evitare ogni possibile pericolo. (definizione per il personale tecnico, vedi anche I.E.C. 364).
- Il responsabile della macchina è tenuto a conoscere i dispositivi di sicurezza installati, nonché le corrette modalità d' uso degli stessi.
- Il responsabile della macchina designa gli operatori autorizzati al funzionamento e stabilisce le rispettive competenze e limiti di intervento. Solo detti operatori possono lavorare sulla macchina.
- Il responsabile della macchina deve inoltre istruire gli operatori su quanto segue:
 - Normative di sicurezza e antinfortunistiche.
 - Normative specifiche relative alle macchine.
 - Dislocazione sulla macchina dei vari comandi.

Section AG GENERAL WARNINGS

Before using the machine it is necessary that the persons in charge (heads and operators) are instructed about the content of the "SAFETY RULES" described in section "NS".

Use and maintenance instructions contained in this manual shall have to be read with extreme care in order to properly use the machine they refer to.

In order to obtain the maximum life and the best working economy it is necessary to carefully comply with the rules contained in this publication.

The person being responsible for the machine is to comply with the EEC directives and with the local standards, concerning the working environment, for the safety and health of the operators.

1 MISCELLANEOUS FOR THE HEADS AND THE OPERATORS

DEFINITION OF THE OPERATORS

- *By "OPERATORS, SKILLED or AUTHORISED PERSONNEL" it is to be meant those people that because of their training, experience, education, as well as because of their knowledge of the relevant standards, prescriptions, provisions concerning accident prevention and service conditions, have been authorized by the person being responsible for the machine to carry out any activity being necessary and to be able to recognize and avoid any possible danger. (Technical personnel definition, see also I.E.C. 364).*
- *The person being responsible for the machine is to know all of the safety devices installed on the machine as well as how to use them.*
- *The person being responsible for the machine decides which operators are authorised to the operation and sets the relevant skills and limits of intervention. Only these operators are entitled to work on the machine.*
- *The person responsible for the machine shall also instruct the operators on what follows:*
 - *Safety and accident prevention rules.*
 - *Special rules concerning the machines.*
 - *Controls positioning on the machine.*

2 POSIZIONAMENTO DELL'OPERATORE

L'operatore, durante il lavoro, è seduto al posto di guida.

2 OPERATOR'S POSITIONING

The operator, during its work, is sitting in the driver's seat.

3 RESPONSABILITÀ DEL COSTRUTTORE

Il costruttore, CRESCENT INDUSTRIAL, non si riterrà responsabile di inconvenienti, rotture, incidenti ecc. dovuti alla non conoscenza (o comunque alla non applicazione) delle prescrizioni contenute nel presente manuale. Lo stesso dicasi per l'esecuzione di modifiche, varianti, e/o l'installazione di accessori non autorizzati preventivamente.

3 MANUFACTURER'S RESPONSIBILITY

The manufacturer, CRESCENT INDUSTRIAL, will not be held responsible for possible drawbacks, breakings, accidents, etc. due to the fact that the prescriptions contained in this manual are not known (or in any case they are not applied). The same is true for the introduction of changes, variations, and/or for the installation of accessories that had not been previously authorised.

In particolare la CRESCENT INDUSTRIAL declina ogni responsabilità per danni derivanti da:

- **Calamità naturali**
- **Manovre errate**
- **Mancanza di manutenzione**

In particular CRESCENT declines any responsibility for the damages deriving from:

- ***Natural calamities***
- ***Wrong manoeuvres***
- ***Poor maintenance***

La Ditta Costruttrice non risponde dei danni (di qualsiasi tipo) causati da interventi sulla macchina (per manutenzione, riparazioni, ecc.) se detti interventi non sono stati eseguiti da PERSONALE AUTORIZZATO CRESCENT (salvo accordi diversi autorizzati da CRESCENT.).

The Manufacturer will not be held responsible for the damages (of any kind) caused by interventions on the machine (for maintenance, repairs, etc.) if said interventions have not been carried out by PERSONNEL AUTHORISED BY CRESCENT (unless different agreements have been undersigned by CRESCENT.).

4 SOSTITUZIONE RICAMBI

Nella sostituzione di ricambi usare esclusivamente **RICAMBI ORIGINALI** collaudati e autorizzati dal COSTRUTTORE.

Non attendere che i componenti siano logorati dall'uso, sostituire un componente al momento opportuno significa un migliore funzionamento della macchina e contemporaneamente un risparmio dovuto al fatto che si evitano danni maggiori.

4 PARTS REPLACEMENT

*When replacing some parts use only **ORIGINAL SPARE PARTS** that have been tested and authorised by the MANUFACTURER.*

Never wait until the parts are completely worn out; replacing one component when opportune ensures not only a better functioning of the machine but also the chance of saving money due to the fact that greater damage is avoided.

5 ASSISTENZA TECNICA

Il COSTRUTTORE mette al servizio della Clientela il proprio Servizio Assistenza Tecnica per risolvere qualunque problema riguardante l'impiego e la manutenzione della macchina.

5 TECHNICAL SERVICE

The MANUFACTURER puts at the Service of the Customer its own Technical Service Department to solve any problem concerning the use and maintenance of the machine.

6 RICHIESTE D'INTERVENTO

Le eventuali richieste devono essere fatte dopo una attenta analisi degli inconvenienti e delle loro cause. Nel caso di richieste scritte si prega di specificare nel messaggio quanto segue:

- Modello macchina.
- No. matricola.
- Il dettaglio dei difetti riscontrati.
- I controlli eseguiti.
- Le regolazioni effettuate ed i loro effetti.
- Ogni altra informazione ritenuta utile.

Indirizzare le richieste a:

CRESCENT INDUSTRIAL

Berrington House,
Berrington Road,
Leamington Spa
CV31 1NB

Tel. 0845 33 77 695

Fax 0845 33 78 695

info@c-ind.co.uk

oppure alla "RETE DI ASSISTENZA AUTORIZZATA"

7 MANUALE USO E MANUTENZIONE E TUTTA LA DOCUMENTAZIONE FORNITA IN ALLEGATO

La documentazione (Manuali, Dichiarazione di conformità CE, Cataloghi, disegni, ecc.) è parte integrante della macchina e deve essere conservata per tutta la durata della stessa.

Nel caso di vendita della macchina l'utente si impegna a consegnare la documentazione al nuovo acquirente e contemporaneamente ad avvisare la **CRESCENT INDUSTRIAL**

CONSERVARE IL PRESENTE MANUALE E TUTTE LE PUBBLICAZIONI ALLEGATE IN UN LUOGO ACCESSIBILE E NOTO A TUTTI GLI UTILIZZATORI (OPERATORI E PERSONALE ADDETTO ALLA MANUTENZIONE).

Il presente Manuale fornisce indicazioni ed istruzioni sull'impiego della macchina che si aggiungono, ma non intendono comunque sostituire, integrare o modificare qualsiasi NORMA, PRESCRIZIONE, DECRETO O LEGGE di carattere generale o specifico in vigore nel luogo in cui avvenga l'installazione e riguardante la sicurezza, l'uso e la manutenzione di apparecchiature o impianti meccanici, elettrici, chimici, oleodinamici, pneumatici, od altro.

6 INTERVENTION APPLICATIONS

The possible applications shall have to be carried out after a careful analysis of drawbacks and their causes. In case of written applications please specify the following in the message:

- *Machine model.*
- *Serial no.*
- *The details of detected defects.*
- *Carried out controls.*
- *Carried out adjustments and their effects.*
- *Any other piece of information deemed to be useful.*

Please apply to:

CRESCENT INDUSTRIAL

Berrington House,
Berrington Road,
Leamington Spa
CV31 1NB

Tel. 0845 33 77 695

Fax 0845 33 78 695

info@c-ind.co.uk

or to the "AUTHORISED SERVICE NETWORK"

7 USE AND MAINTENANCE MANUAL AND RELEVANT ENCLOSED DOCUMENTS

The documents (Manual, Declaration of CE Conformity, Catalogue, drawings, etc.) is an integral part of the vehicle. shall have to be kept for the entire life of the same one.

*In case the machine is sold the user commits to deliver the documents to the new purchaser and to simultaneously inform **CRESCENT INDUSTRIAL***

KEEP THIS MANUAL AND ALL THE ENCLOSED DOCUMENTS IN AN ACCESSIBLE PLACE BEING KNOWN TO ALL USERS (OPERATORS AND PERSONNEL IN CHARGE OF THE MAINTENANCE).

This manual supplies indications and instructions about the use of the machine that are additional to, but do not replace, supplement or modify any STANDARD, PRESCRIPTION, DECREE OR LAW of general or specific nature being in force in the place where the installation is carried out and concerning safety, use and maintenance of equipment or mechanical, electrical, chemical, hydraulic, and pneumatic systems or other.

8 MODALITÀ DI CONSULTAZIONE DEL MANUALE

- Questo manuale è suddiviso in capitoli con argomenti differenti. All'inizio di ogni capitolo è presente un indice per facilitare la consultazione; nelle pagine interne è indicato il numero del capitolo posizionato nella parte superiore destra o sinistra della pagina, con il titolo dell'argomento trattato.
- Per identificare i messaggi di sicurezza inseriti in questo manuale sono stati usati i seguenti simboli:



ATTENZIONE PERICOLO:

Avverte che esiste un serio pericolo; senza usare le dovute precauzioni, è probabile che l'operatore o terzi possano incorrere in gravi infortuni o morte.



AVVERTENZA:

Avverte che esiste un pericolo per l'integrità della macchina; se non si utilizzano le dovute precauzioni c'è pericolo di danneggiare la macchina che indirettamente potrebbe causare un incidente.



NOTA:

Richiama l'attenzione su importanti informazioni che il personale addetto deve conoscere e tener presente per il corretto funzionamento della macchina.



NOTA:

I termini ANTERIORE (ANT), POSTERIORE (POST), DESTRO (DS), SINISTRO (SN), INFERIORE (INF) e SUPERIORE (SUP) indicati in questa pubblicazione sono sempre riferiti alla macchina vista dall'OPERATORE seduto al posto di guida.



NOTA:

I componenti con la dicitura "OPT" si intendono accessori a richiesta (OPZIONALI). Detti accessori non sono sempre presenti sulla macchina.



NOTA:

All'interno del presente manuale si utilizza il termine "MACCHINA" per indicare l'oggetto spiegato in questa pubblicazione.

8 HOW TO READ THE MANUAL

- *This manual is subdivided into chapters dealing with different subjects. At the beginning of each chapter there is an index to make the consultation easier; in the inner pages, the number and subject of the section are indicated in the upper left or right part of the page.*
- *In order to identify the safety messages introduced in this manual, the following symbols have been used:*



WARNING DANGER:

Warns of the presence of serious danger. If the necessary precautions are not taken, it is likely that the operator or a third party will risk serious accidents or death.



WARNING:

Warns that the vehicle's integrity is in danger. If the necessary precautions are not taken, it is likely that the vehicle be damaged, which in turn could cause an accident.



NOTE:

Draws the attention on important information that the personnel in charge must know and bear in mind for a correct operation of the vehicle.



NOTE:

The words FRONT (FR), REAR (RE), RIGHT (RH), LEFT(LH), LOWER (LOW) and UPPER (UP) indicated in this publication are always referred to the machine as seen by the OPERATOR sitting on the driver's seat.



NOTE:

The parts indicated as "OPT" are fittings on request (OPTIONALS). These fittings are not always present on the vehicle.



NOTE:

The word "MACHINE" used in this manual indicates the object of the present publication.

9 IDENTIFICAZIONE DELLA MACCHINA

- La macchina è identificata da numeri di serie che ne permettono il riconoscimento.
- I numeri di serie devono essere forniti al Concessionario in caso di interventi di manutenzione o di richiesta di parti di ricambio.

9 IDENTIFICATION OF THE MACHINE

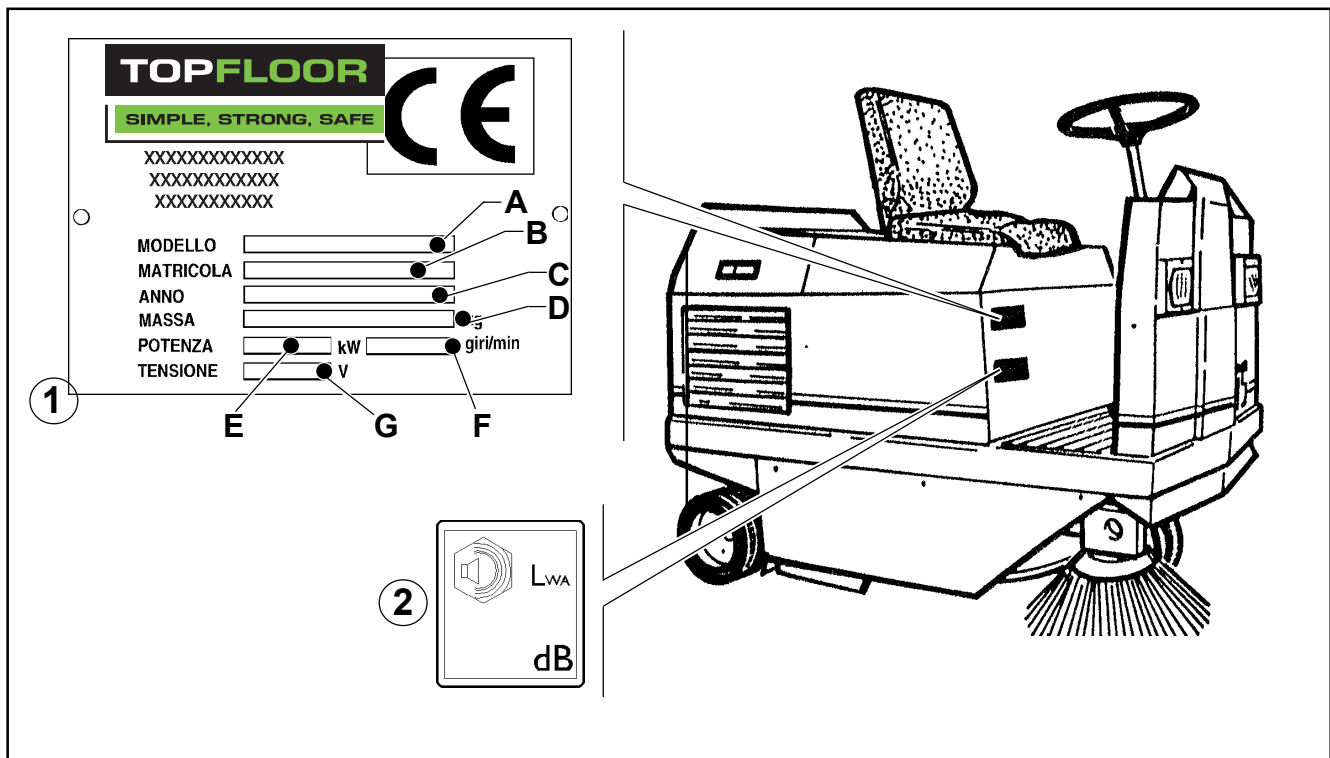
- The machine is identified by the serial numbers enabling to recognize it.
- The serial numbers must be supplied to the Dealer in case of maintenance interventions or spare parts requests.

NOTA:

Le targhette della macchina sono l'unico riferimento legale di identificazione, quindi occorre mantenerle in buono stato, non modificarne i dati e/o asportarle. Il cliente è responsabile di qualsiasi manomissione.

NOTE:

The machine plates are the only legal identification reference, hence it is necessary to keep them in good condition, to avoid modifying the data and/or removing them. The Customer is responsible for any possible tampering with.



TARGHETTA IDENTIFICAZIONE (1)

I dati presenti sulla targhetta di identificazione sono i seguenti:

- A** = Modello.
- B** = N° di matricola.
- C** = Anno di costruzione.
- D** = Massa complessiva espressa in kg.
- E** = Potenza motore.
- F** = Giri al minuto motore.
- G** = Tensione di alimentazione.

IDENTIFICATION PLATE (1)

The data present on the identification plate are the following:

- A** = Model.
- B** = Serial Number.
- C** = Year of Construction.
- D** = Total mass expressed in kg.
- E** = Engine power.
- F** = Engine rpm.
- G** = Supply voltage.

TARGHETTA POTENZA SONORA (2)
(Vedere Cap. "ES")

Indica il Livello di potenza sonora garantito.

SOUND POWER PLATE (2)
(See Section "ES")

It indicates the guaranteed sound power level.

CAPITOLO / SECTION NS

Cap. NS

NORME DI SICUREZZA

1	PRINCIPALI NORME COSTRUTTIVE DI RIFERIMENTO E MARCATURA CE.....	2
2	USO PREVISTO E NON PREVISTO DELLA MACCHINA.....	2
3	NORME PER L'USO DELLA MACCHINA.....	3
4	ACCORGIMENTI PER LAVORARE IN SICUREZZA.....	4
5	NORME PER LA MANUTENZIONE.....	6
6	NORME MANUTENZIONE IMPIANTI IDRAULICI.....	7
7	NORME PER GLI INCENDI.....	8
8	EMISSIONI GASSOSE DEI MOTORI A COMBUSTIBILE.....	9
9	CONTROLLI.....	9
10	INFORMAZIONI SULLE VIBRAZIONI.....	9
11	ZONE CON RISCHIO DI ESPLOSIONE.....	10
12	CONSEGNA DELLA MACCHINA.....	10

Section NS

SAFETY REGULATIONS

1	MAIN REFERENCE CONSTRUCTION STANDARDS AND CE MARKING.....	2
2	MACHINE USES PERMITTED AND NOT PERMITTED.....	2
3	MACHINE USE REGULATIONS.....	3
4	PRECAUTIONS FOR SAFE WORKING.....	4
5	MAINTENANCE REGULATIONS.....	6
6	HYDRAULIC SYSTEMS MAINTENANCE REGULATIONS.....	7
7	FIRE PREVENTION RULES.....	8
8	GASEOUS EMISSIONS OF FUEL ENGINES.....	9
9	CHECKS.....	9
10	INFORMATION ABOUT VIBRATIONS.....	9
11	EXPLOSION RISK AREAS.....	10
12	MACHINE DELIVERY.....	10

Cap. NS NORME DI SICUREZZA

1 PRINCIPALI NORME COSTRUTTIVE DI RIFERIMENTO E MARCATURA CE

La progettazione e realizzazione della presente macchina è conforme alle seguenti direttive e norme:

- DIRETTIVA MACCHINE 98/37 C.E.E. del 22/6/98 (sostituisce la 89/392/CEE) e alle successive modifiche.
- DIRETTIVA BASSA TENSIONE 73/23 C.E.E. del 19/2/73 integrata dalla 93/68.
- DIRETTIVA COMPATIBILITA' ELETTROMAGNETICA 89/336 C.E.E. del 3/5/89 e successive modifiche.
- DIRETTIVA EMISSIONE ACUSTICA 2000/14/CE del 08/05/2000 e successive modifiche.
- DIRETTIVA EMISSIONE VIBRAZIONI 2002/44/CE del 25/06/2002 e successive modifiche.

MARCATURA CE

La macchina riporta la marcatura CE di conformità alla Direttiva del consiglio delle Comunità Europee CE 98/37 e successive modifiche.



NOTA:

La marcatura CE è posta sulla targhetta di identificazione della macchina (Vedere Cap. "AG")

Con la macchina viene consegnata la "Dichiarazione di Conformità CE alla Direttiva firmata in originale". Questo documento deve essere conservato con cura da parte del proprietario della macchina per essere esibito su richiesta delle Autorità competenti.

2 USO PREVISTO E NON PREVISTO DELLA MACCHINA



AVVERTENZA:

La macchina può essere impiegata solamente quando la temperatura dell'ambiente, dove deve operare, è compresa nei valori (in gradi centigradi) sotto indicati:

- all'avviamento del motore: da -5° C a +40° C
- durante il funzionamento (lavoro o trasferimento): da -10° C a +40° C.

Section NS SAFETY REGULATIONS

1 MAIN REFERENCE CONSTRUCTION STANDARDS AND CE MARKING

The design and the realization of this machine is conforming to the following directives and standards:

- MACHINE DIRECTIVE 98/37 E.E.C. of 22/6/98 (it replaces the 89/392/CEE) and amendments.
- LOW VOLTAGE DIRECTIVE 73/23 E.E.C. of 19/2/73 supplemented by 93/68.
- ELECTROMAGNETIC COMPATIBILITY DIRECTIVE 89/336 E.E.C. of 3/5/89 and amendments.
- NOISE EMISSION IN THE ENVIRONMENT DIRECTIVE 2000/14/CE of 08/05/2000 and successive amendments.
- VIBRATION DIRECTIVE 2002/44/CE of 25/06/2002 and successive amendments.

CE MARKING

The CE mark of Conformity with the European Communities Council Directive CE 98/37 and successive amendments is stamped on the vehicle.



NOTE:

The CE mark is placed on the vehicle's identification nameplate (See section "AG").

The "Declaration of CE Conformity with the Directive, with original signature" is delivered with the vehicle.

The owner must keep this document with care, so as to be able to show it when requested by the competent authorities.

2 MACHINE USES PERMITTED AND NOT PERMITTED



WARNING:

The machine may only be used when the temperature of the environment where it is operated is comprised between the values indicated below (in degrees centigrade):

- when starting the engine: from -5° C to +40° C
- during operation: (work or travel): from -10° C to +40° C.



ATTENZIONE PERICOLO:

La macchina non è adatta alla spazzatura e aspirazione di sostanze e materiali infiammabili, esplosivi, tossici, cancerogeni o altre sostanze e materiali che rappresentano un pericolo per la salute.

Il costruttore, CRESCENT INDUSTRIAL, non si riterrà responsabile di inconvenienti, rotture, incidenti ecc. dovuti all'impiego della macchina quando le temperature ambientali non rientrano in quelle indicate al paragrafo precedente.

3 NORME PER L'USO DELLA MACCHINA

NON LASCIARE AVVICINARE ALLA MACCHINA PERSONE ESTRANEE AL LAVORO.

L'uso, la manutenzione e la riparazione della macchina è consentito solo agli operatori, autorizzati dal responsabile della macchina, a conoscenza del contenuto del Manuale.

Detti operatori devono essere persone fisicamente e intellettualmente idonee, non sotto effetto di alcool o farmaci, e devono attenersi ai compiti assegnatili.

Per impedire che la macchina venga usata da chi non è autorizzato si deve bloccarne l'azionamento togliendo la chiave d'accensione.

Quando non lavora, la macchina deve essere protetta da movimenti involontari che potrebbero avviarla e/o disporla in posizioni non richieste o pericolose.

Durante il lavoro si deve far attenzione a quanto sta attorno al veicolo, ed in particolare alle persone e ai bambini.



AVVERTENZA:

E' vietato modificare i regimi di giri/motore che sono stati definiti dalla casa Costruttrice.



AVVERTENZA:

Non metter in marcia la macchina se ferma per interventi speciali (messa a punto, manutenzione, lubrificazione, ecc.)



AVVERTENZA:

Il contenitore deve essere manovrato SOLO quando la macchina è su una superficie piana.



WARNING DANGER:

The machine is not fit for sweeping substances and materials which are inflammable, explosive, toxic, carcinogenic or which present health hazards.

The constructor, CRESCENT INDUSTRIAL considers himself discharged of any responsibility of malfunction, breakage, incident, etc. caused by the use of the machine when the ambient temperature is not included in the values indicated in the preceding paragraph.

3 MACHINE USE REGULATIONS

DO NOT ALLOW NON ASSIGNED PERSONNEL TO APPROACH THE MACHINE.

The use, maintenance, and repairing of the machine can be performed only by operators authorized by the machine supervisor who are familiar with the contents of the Manual.

These operators must be physically and intellectually suitable, and must not be under the effect of alcohol or medicines.

So that unauthorized persons cannot use the machine, the ignition key must be removed, thus making it impossible to start the machine.

When not operating, the machine must be protected from accidental movements that could start it and/or place it in an unwanted or dangerous position.

When using the machine, watch out for whatever surrounds the vehicle, especially for people and children.



WARNING:

Do not change the MANUFACTURER'S engine r.p.m. settings.



WARNING:

Do not start the machine if it is stationary for special intervention operations (setting up, maintenance, lubrication, etc.).



WARNING:

The container must be manoeuvred only on a flat surface.

**ATTENZIONE PERICOLO:**

Le protezioni fisse (carter) o mobili devono rimanere sempre nella loro sede, correttamente fissate e in condizione di perfetta integrità durante tutte le operazioni relative al normale funzionamento. Se per qualunque motivo i carter vengono rimossi e le protezioni disinserite è obbligatorio ripristinare la loro efficienza prima di rimettere in funzione la macchina.

4 ACCORGIMENTI PER LAVORARE IN SICUREZZA**ATTENZIONE PERICOLO:**

ATTENERSI A QUANTO DI SEGUITO DESCRITTO.

CONTROLLARE, prima di iniziare il lavoro, l'eventuale presenza di difetti visibili sui dispositivi di sicurezza.

Non mettere in funzione la macchina se sul quadro di comando si notano strumenti, spie, ecc. difettosi.

- 1) Rifornire di carburante solo a motore spento.
Non fumare.
- 2) In caso di irregolare funzionamento dei freni o dello sterzo, arrestare il veicolo.
- 3) Usare scarpe adatte (suole antiscivolo).
- 4) Quando la macchina è a pieno carico è necessario moderare la velocità.
- 5) In funzione del tipo di rifiuti (pesanti o leggeri) non sovraccaricare la macchina (vedere dati tecnici, portata della macchina).
- 6) In fase di trasferimento e lavoro, non curvare su percorsi in pendenza.
Le sterzate con volante completamente ruotato vanno eseguite con il veicolo a bassa velocità e comunque tenendo conto delle condizioni del suolo.

**ATTENZIONE PERICOLO:**

Evitare, in fase di trasferimento e lavoro, sterzate brusche tali da pregiudicare la stabilità del veicolo.

**WARNING DANGER:**

The fixed or movable protections (casings) shall always remain in their seat, properly fixed and in perfect conditions during all the operations concerning the ordinary operation. If for any reason the casings are removed and the protections are disabled it is compulsory to restore their efficiency before restarting the machine.

4 PRECAUTIONS FOR SAFE WORKING**WARNING DANGER:**

ADHERE TO THE BELOW LISTED INSTRUCTIONS:

Before starting work CHECK for any visible defects on the safety devices.

Do not start the machine if defective instruments, indicator lights, etc. are noticed on the control panel.

- 1) *Only fill up with fuel when the engine is off.
Do not smoke.*
- 2) *Should the brakes or steering fail, stop the machine.*
- 3) *Wear suitable shoes (with anti-slip soles).*
- 4) *When the machine is fully loaded, one must drive more slowly.*
- 5) *Depending on the type of rubbish (heavy or light) do not overload the machine (see technical data shown on the machine).*
- 6) *While driving and working, do not turn if the road is inclined.
Turning sharply with the steering wheel turned completely to one side should only be done while the vehicle is driving slowly. In any case, pay attention to the conditions of the ground.*

**WARNING DANGER:**

While driving and working, avoid to turn so sharply as to prejudice the vehicle's stability.

7) Il sedile di guida deve essere regolato solo con la spazzatrice ferma.

8) Prima di allontanarsi dalla macchina spegnere sempre il motore e inserire il freno di stazionamento.

7) *The driving seat should be adjusted only when the sweeper is stationary.*

8) *Always turn the motor off and pull the parking brake before leaving the machine.*

ACCERTARSI CHE:

- Non vi siano persone estranee vicino alla macchina.
- Non vi siano, sulla macchina, oggetti estranei (utensili, stracci, ecc.).
- La macchina, dopo messa in moto, non emetta rumori strani; se così fosse arrestarla immediatamente e individuare la causa.
- Siano regolarmente chiusi tutti i portelli e le protezioni.

CHECK THAT:

- *There are only assigned personnel near the machine.*
- *There are no foreign objects on the machine (tools, rags, etc.).*
- *When the machine has been started, there are no strange noises. If there are such noises, stop the machine immediately and identify the cause.*
- *All of the hatches and protection devices are correctly closed.*



AVVERTENZA:

(Solo per macchine elettriche)

Ad ogni fermo prolungato della macchina, togliere la corrente e inserire il pulsante di arresto d'emergenza.



WARNING:

(Only for electrical machines)

Whenever the machine is stationary for long periods of time, disconnect the current and engage the emergency stop button.

5 NORME PER LA MANUTENZIONE

- 1) Durante la pulizia e la manutenzione della macchina o la sostituzione di parti si deve togliere la chiave d'accensione e rimuovere la batteria o gli accumulatori. L'operatore deve attenersi ai compiti assegnatigli dal suo superiore e procedere secondo le norme di seguito descritte.
- 2) Usare cautela durante le operazioni di scarico olio (pericolo di incendio) ed eliminare eventuali tracce d'olio.
- 3) Comportamento con le batterie:
 - Fare attenzione al liquido perché corrosivo.
 - Non provocare scintille in vicinanza delle batterie.
 - I gas delle batterie sono infiammabili ed esplosivi.
 - Non provocare cortocircuiti.
 - Non invertire le polarità.
 - Non fumare e/o usare fiamme libere.

Non avviare la macchina con gli elementi della batteria aperti.

- 4) Rispettare le norme vigenti per lo scarico dell'olio usato (vedere anche "Direttive CEE").
- 5) Utilizzare solo pezzi di ricambio collaudati ed autorizzati dal Costruttore.
- 6) Tutti i fluidi utilizzati devono essere rigorosamente quelli indicati nel Manuale.
- 7) Tutte le tarature indicate nel Manuale devono essere rigorosamente rispettate (numero giri, pressioni, temperature).



NOTA:

Per qualsiasi manutenzione, revisione, riparazione, impiegare personale specializzato o rivolgersi ad una Officina Specializzata.



AVVERTENZA:

Nelle operazioni di pulizia e di lavaggio usare con cautela detergenti aggressivi, acidi, ecc.

Attenersi alle istruzioni del produttore di detergenti. Usare indumenti protettivi (tute, guanti, occhiali, ecc.) (vedere "Direttive CEE").

5 MAINTENANCE REGULATIONS

- 1) *During cleaning and maintenance operations, or whilst replacing parts, the ignition key must be removed, as must the battery and/or accumulators. The operator must adhere to the tasks assigned to him by his supervisor, and must proceed in accordance with the below described norms.*
- 2) *Be careful when emptying out the oil (fire risk) and remove any traces of oil.*
- 3) *Behaviour with batteries:*
 - *Be careful because the liquid is corrosive.*
 - *Do not produce sparks near the batteries.*
 - *Battery gases are inflammable and explosive.*
 - *Do not make short circuits.*
 - *Do not invert the polarity.*
 - *Do not smoke and/or use open flame.*

Do not start the vehicle if the battery's elements are open.

- 4) *Respect the regulations in force concerning the emptying out of used oil. (see "E.E.C. directives").*
- 5) *Only use spare parts which have been tested and authorized by the Manufacturer.*
- 6) *All the fluids used on the machine should be strictly those ones indicated in the Manual.*
- 7) *All the settings indicated by the manual should be strictly observed (Number of rotations, pressures, temperatures).*



NOTE:

For any maintenance, overhaul or repair operation, use only specialized personnel or an Authorized Workshop.



WARNING:

During cleaning and washing operations use strong detergents, acids and caustic lyes, etc. with care.

Follow the instructions provided by the producer of the detergents.

Use protective clothing (overalls, gloves, goggles, etc.) (see "E.E.C Directives").

INTERVENTI SULL' IMPIANTO ELETTRICO

Gli interventi sull' impianto elettrico possono essere eseguiti solo da ELETTRICISTI SPECIALIZZATI, istruiti sulle caratteristiche elettriche della macchina e sulle normative antinfortunistiche.

Controllare ed eventualmente pulire la batteria se si è bagnata (pulire le polarità e spalmarle di grasso-vaselina).

Una spia rossa accesa è indice di allarme e occorre subito controllarne la causa.

6 NORME MANUTENZIONE IMPIANTI IDRAULICI

NORME GENERALI

Nelle prime ore di funzionamento è opportuno verificare con attenzione il livello del fluido e determinare eventuali punti di fuga.

La raccorderia che perde olio può essere serrata direttamente dal Cliente, senza alcun permesso da parte di Crescent Industrial.

Durante l' esercizio l'olio deve essere controllato e cambiato ad intervalli che sono particolarmente legati alle condizioni di funzionamento della macchina.

Periodici prelievi e relative analisi dei campioni effettuati in accordo con il fornitore dell' olio permettono di poter seguire il comportamento del fluido e giudicare quando lo stesso deve essere tempestivamente cambiato.

Le norme da seguire circa il cambio e la filtrazione dell'olio sono le seguenti:

- Non impiegare mai per la pulizia strofinacci di cotone e stracci filamentos.
- Scaricare il sistema, pulire o cambiare i filtri e pulire accuratamente il serbatoio. Rispettare le norme vigenti (locali e CE) per lo scarico e lo smaltimento delle sostanze nocive.
- Riempire il sistema con olio nuovo.
- Azionare la macchina senza carico per un periodo minimo di circa 5 minuti, assicurandosi che l'olio circoli in ogni sua parte.

I controlli di pressione e temperatura dovranno essere ripetuti ad intervalli regolari (circa una volta ogni sei mesi), specialmente il controllo della temperatura che causa, innalzandosi, deterioramenti molto rapidi degli organi meccanici e delle guarnizioni.

INTERVENTIONS ON THE ELECTRICAL SYSTEM

For interventions on the electrical system, use only SPECIALIZED ELECTRICIANS, who have been instructed in the electrical characteristics of the machine and the accident prevention regulations.

Check and, if it is wet, clean the battery (clean the poles and spread vaseline-grease).

A red warning lamp turned on indicates an alarm and it is necessary to check immediately the reason.

6 HYDRAULIC SYSTEMS MAINTENANCE REGULATIONS

GENERAL REGULATIONS

During the first hours of work, the hydraulic fluid level should be carefully checked and any leaks should be located.

Fittings that leak oil can be tightened directly by the customer, without asking any permission by Crescent Industrial.

During work, the oil must be checked and changed at time intervals which depend on the specific working conditions of the machine.

Periodic analysis of samples performed in agreement with the oil supplier allow one to follow the behaviour of the liquid and decide when it should be changed.

The regulations concerning the changing and filtering of the oil are as follows:

- Never use cotton dusters or filamentary rags for cleaning.*
- Empty the system, change the filters and clean the tank thoroughly. Regarding the discharge and disposal of noxious substances, follow the standards in force (both local and EC).*
- Refill the system with new oil.*
- Run the unloaded machine for a period of not less than approximately 5 minutes, checking that the oil circulates completely.*

All pressure and temperature checks must be repeated at regular intervals (about every six months). In particular the temperature should be checked, because, if it increases, the mechanical components and gaskets will deteriorate very quickly.

Ogni giorno si dovrà controllare il livello del fluido. E' necessario prestare particolare attenzione al rumore in quanto è la migliore denuncia di guasti imminenti o in atto.

L'olio idraulico utilizzato deve essere assolutamente quello indicato nel Manuale.

SOSTA BREVE

Una sosta breve, di durata inferiore a due mesi, non richiede alcuna particolare precauzione.

SOSTA LUNGA

Può essere utile far funzionare al minimo l' impianto senza pressione per pochi istanti ad intervalli regolari, per assicurare la lubrificazione.

Gli steli dei cilindri devono essere preferibilmente in posizione arretrata, altrimenti dovranno essere ricoperti da prodotti anticorrosivi.

RIPRESA DEL CICLO

In caso di sosta lunga controllare che il fluido non sia alterato ed eventualmente sostituirlo con uno nuovo.

In ogni caso controllare il livello nel serbatoio.

SOSTITUZIONE DI GUARNIZIONI, TUBI, RACCORDI

Dopo ogni manutenzione sul circuito o sui pistoni o motori, spurgare l' aria.

7 NORME PER GLI INCENDI

E' obbligatorio disporre sulla macchina di un idoneo estintore.

**ATTENZIONE PERICOLO:**

Le parti della macchina incendiate e quelle vicine possono essere a temperatura elevata; sussiste quindi il pericolo di ustioni.

Nel caso di incendio allontanare le persone estranee.

Consigli per incendio della macchina

- a) Se in movimento arrestare il veicolo a lato della strada lontano da cose e persone.
- b) Fermare il motore.
- c) Aprire il cofano motore e/o gli altri portelli e indirizzare il getto dell'estintore sulla parte incendiata.
- d) Chiamare se necessario i Vigili del fuoco.

The fluid level should be checked daily.

One should listen out for noises because this is the best indication of imminent or actual problems.

The hydraulic oil used should be strictly of the type indicated in the Manual.

SHORT STOP

A short stop, lasting less than two months, does not require any particular precautions.

LONG STOP

It might be useful to run slowly the unit without pressure for a few minutes at regular intervals to ensure the lubrication.

The cylinder rods should be in the withdrawn position or, if exposed, they should be covered with anti-corrosion products.

RESTARTING THE CYCLE

After a long stop, check that the fluid has not changed and, if necessary, replace it.

Always check the tank level.

REPLACING THE GASKETS, TUBES, JOINTS

After maintenance operations on the circuits, pistons or motors, expel the air.

7 FIRE PREVENTION RULES

It is compulsory to equip the machine with a suitable fire extinguisher.

**WARNING DANGER:**

As the parts of the burning vehicle itself and other parts close to it can be very hot, burnings are always possible.

When there is a fire, remove all unnecessary people from the area.

Recommendations in case of machine fire

- a) *If moving, stop the vehicle on the side of the road, far from things and people.*
- b) *Stop the engine.*
- c) *Open the engine bonnet and/or the other hatches and direct the extinguisher jet into the burning area.*
- d) *If necessary call the Firemen.*

8 EMISSIONI GASSOSE DEI MOTORI A COMBUSTIBILE

- Nell'impiego di veicoli con motori a combustione interna, (benzina, gasolio, GPL, metano ecc.), attenersi alla legislazione in vigore per ogni singola nazione.



ATTENZIONE PERICOLO:

È assolutamente vietato utilizzare la macchina con motore a combustione interna in ambienti non areati.

9 CONTROLLI

La macchina deve essere ispezionata da un tecnico che controlla le sue condizioni di sicurezza e la presenza di eventuali danni o difetti visibili dall'esterno.

- 1) Prima della messa in funzione.
- 2) A distanze di tempo adeguato (vedere tabella cap.6).
- 3) Dopo modifiche o riparazioni.
- 4) Vedere anche paragrafo "Controlli preliminari".

CONTROLLO DISPOSITIVI DI SICUREZZA

Ogni 6 mesi controllare l'efficienza dei dispositivi di sicurezza. L'ispezione deve essere eseguita da personale specializzato abilitato dal Costruttore o da tecnici della Crescent Industrial.

Per garantire l'efficienza dei dispositivi di sicurezza, ogni 5 anni, la macchina deve essere revisionata dal personale della Crescent Industrial.

CONTROLLO ANNUALE

Il responsabile deve sottomettere la macchina ad un controllo annuale.

Durante questo controllo viene stabilito se la macchina corrisponde alle disposizioni di sicurezza tecnica.

A controllo avvenuto, alla macchina verrà assegnata una targhetta di collaudo.

10 INFORMAZIONI SULLE VIBRAZIONI

I dati rilevati danno un valore dell'accelerazione di:

- 2,97 m/s² per versione SH;
- inferiore a 2,5 m/s² per versione EH, agli arti superiori (braccia) e inferiore a 0,5 m/s² agli arti inferiori (gambe).

Questo valore può essere usato solamente come valore di comparazione e non adatto per la determinazione dei livelli reali che dipendono dalle condizioni e dall'ambiente di utilizzo.

8 GASEOUS EMISSIONS OF FUEL ENGINES

- When employing vehicles with internal combustion engines, (gasoline, diesel, LPG, methane engines etc.), please comply with the laws in force in every single country.



WARNING DANGER:

It is strictly forbidden to use the machine with internal combustion engines in rooms without ventilation.

9 CHECKS

The machine must be tested by a technical engineer for safety conditions and for the possible presence of damages or defects being visible from outside.

- 1) Before its starting.
- 2) At suitable time intervals (see table in chap.6).
- 3) After modifications or repairs.
- 4) See also the "Preliminary checks" paragraph.

CHECK OF SAFETY DEVICES

Every 6 months, check safety devices efficiency. The inspection shall have to be carried out by specialized personnel authorised by the Manufacturer or by some of the Crescent Industrial Techninal Engineers.

In order to guarantee the efficiency of the safety devices, every 5 years, the machine shall have to be overhauled by Crescent Industrial skilled personnel.

ANNUAL CHECK

The supervisor must give the machine an annual check.

During this test it is established whether the machine meets the technical safety requirements.

After the check, the machine is given a test label.

10 INFORMATION ABOUT VIBRATIONS

The retrieved data give an acceleration value of:

- 2,97 m/s² for SH version;
- lower than 2,5 m/s² for EH version, for the upper limbs (arms) and an acceleration value lower than 0,5 m/s² for lower limbs (legs).

This value can be used only as comparison value and it is not suitable for the determination of real levels that depend by the conditions and the environment where it is used.

11 ZONE CON RISCHIO DI ESPLOSIONE

È assolutamente vietato utilizzare la macchina in ambienti con rischio di esplosione dove sono presenti gas, vapori e polveri infiammabili ed esplosive.

12 CONSEGNA DELLA MACCHINA

- La macchina viene collaudata e controllata dal costruttore prima dell'uscita dallo stabilimento. La rete di vendita è tenuta ad effettuare ulteriori controlli prima della consegna.
- Alla consegna della macchina controllare che sia completa degli accessori richiesti e che a corredo siano presenti le seguenti documentazioni:

- A. n°1 Manuale uso e manutenzione della macchina;
- B. n°1 Manuale Ricambi;
- C. n°1 Dichiarazione CE di conformità;
- D. n°1 Libretto di garanzia;
Firmare il certificato allegato al libretto di garanzia e inviarlo alla *Crescent Industrial*.
- E. n°1 Set di utensili.

**NOTA:**

È opportuno conservare accuratamente i documenti A-B-C-D affinché possano seguire la macchina nella sua vita.

Accertate queste condizioni, confermare al concessionario la regolare consegna.

11 EXPLOSION RISK AREAS

It is absolutely forbidden to use the machine in explosion risk environments where gas, vapours, and flammable and explosive dusts are present.

12 MACHINE DELIVERY

- *The machine is tested and checked by the manufacturer before leaving the factory. The sales network is to carry out further checks before delivery.*
- *When delivering the machine make sure it is complete with the requested accessories and that the following documents are enclosed:*

- A. n°1 *Machine use and maintenance manual;*
- B. n°1 *Spare parts manual;*
- C. n°1 *EC declaration of conformity;*
- D. n°1 *Warranty;*
Sign the certificate enclosed to the warranty booklet and send it to Crescent Industrial.
- E. n°1 *Tools kit.*

**NOTE:**

It is opportune to carefully keep the A-B-C-D documents so that they may accompany the machine all along its life cycle.

Make sure that all of these conditions are fulfilled and confirm to the agent that the delivery has been regularly carried out.

CAPITOLO / SECTION DS

CAP. DS

DEMOLIZIONE MACCHINA E SMALTIMENTO RIFIUTI

1 MESSA FUORI SERVIZIO TEMPORANEA.....	2
2 VERIFICHE E CONTROLLI DOPO UNA LUNGA INATTIVITÀ.....	2
3 INFORMAZIONI SULLA DEMOLIZIONE DELLA MACCHINA.....	3
4 SMALTIMENTO DI SOSTANZE NOCIVE.....	3

SECTION DS

MACHINE DEMOLITION AND WASTE DISPOSAL

1 TEMPORARY DISABLING.....	2
2 TESTS AND CHECKS AFTER A LONG STOP.....	2
3 INFORMATION ON MACHINE DEMOLITION.....	3
4 HARMFUL MATERIAL DISPOSAL.....	3

Cap. DS DEMOLIZIONE MACCHINA E SMAL- TIMENTO RIFIUTI

MESSA FUORI SERVIZIO

1 MESSA FUORI SERVIZIO TEMPORANEA

Se si prevede di non utilizzare la macchina per un lungo periodo è necessario effettuare le seguenti operazioni:

- Pulire la macchina e posizionarla in un locale non polveroso e umido.
- Togliere la batteria e/o batterie e collocarla in un locale dove non vi sia pericolo di gelo.
Procedere alla carica della batteria una volta al mese.
- Ungere leggermente tutte le parti non verniciate con olio o grasso.
- Effettuare le operazioni di lubrificazione indicate nel capitolo manutenzione.
- Sollevare la macchina in modo che i pneumatici non abbiano il contatto con il terreno.
Portare la pressione dei pneumatici a 1 bar.
- Coprire la macchina con un telo NON in plastica.

2 VERIFICHE E CONTROLLI DOPO UNA LUNGA INATTI- VITÀ



ATTENZIONE PERICOLO:

Prima di utilizzare la macchina è necessario effettuare i seguenti controlli:

- Pulire accuratamente la macchina.
- Controllare la carica della batteria, rimontarla sulla macchina e collegare i morsetti avendo cura di spalmarli con vaselina.
- Controllare la pressione dei pneumatici e abbassare la macchina a terra.
- Lubrificare tutte le parti provviste di ingrassatori.
- Eseguire le verifiche dei livelli (olio idraulico sia di traino che dei servizi, acqua e olio motore, olio freni, olio differenziale, olio pompa acqua).
- Avviare il motore e tenerlo al minimo per alcuni minuti.
- Controllare il corretto funzionamento dei freni.
- Controllare via via tutti i servizi, verificando l'esistenza di perdite d'olio e di rumori anomali.

Section DS MACHINE DEMOLITION AND WASTE DISPOSAL

DISABLE MACHINE

1 TEMPORARY OUT OF COMMISSION

If you think you will not use the machine for a long period, you need to perform the following operations:

- *Clean the machine and place it in a room not humid and dusty.*
- *Remove the battery and/or batteries and place them in a place which does not freeze.
Charge the battery once a month.*
- *Slightly grease all the unpainted parts.*
- *Carry out the lubricating operations indicated in the maintenance chapter.*
- *Lift the machine so that tyres do not touch the ground.
Adjust the tyre pressure to 1bar.*
- *Cover the machine with a cloth NOT made of plastic.*

2 INSPECTIONS AND CONTROLS AFTER A LONG INACTIVITY TIME



WARNING DANGER:

Before using the machine it is necessary to carry out the following checks:

- *Carefully clean the machine.*
- *Check the battery charge, put it again on the machine and connect the terminals after smearing them with vaseline.*
- *Check the tyre pressure and lower the machine to the ground.*
- *Lubricate all the parts equipped with lubricators.*
- *Check the levels (hydraulic fluid both for hitching and for services, engine water and oil, brake oil, differential oil, water pump oil).*
- *Start the engine and keep it idling for some minutes.*
- *Check the proper functioning of brakes.*
- *Check all the services by checking for possible oil leaks and anomalous noise.*



ATTENZIONE PERICOLO:

Per le operazioni indicate precedentemente attenersi a quanto descritto nel "capitolo 4".



WARNING DANGER:

For the said operations strictly refer to the indications of the "chapter 4".

3 INFORMAZIONI SULLA DEMOLIZIONE DELLA MACCHINA

3 INFORMATION ON MACHINE DEMOLITION



ATTENZIONE PERICOLO:

Le operazioni di smontaggio delle parti della macchina devono essere effettuate da tecnici specializzati (meccanici, elettricisti ecc.).



WARNING DANGER:

All the disassembly operation of the vehicle must be done by specialized technicians (mechanics, electricians, etc.).

Nel momento in cui si intende procedere alla rottamazione della macchina occorre:

When you want to scrap the machine, you need to:

- Smontare per quanto possibile le parti della macchina (carter, lampade, batteria, gomme, motore, ecc...) dividendole in base alla loro differente natura (per esempio: tubazioni, componenti in gomma, lubrificanti, alluminio, materiale ferroso, ecc..).
- Prima di procedere alla rottamazione, informare tramite comunicazione scritta gli organi preposti a tale incarico nel rispetto delle normative vigenti nel singolo paese.
- Procedere, dopo aver ricevuto l'autorizzazione dalle autorità competenti, allo smaltimento dei componenti seguendo quanto prescritto dalle normative vigenti in materia.

- Disassemble as much as you can the machine parts (cover, lamps, battery, tyres, engine, etc.) dividing them according to their different nature (e.g.: piping, rubber components, lubricants, aluminium, iron material, etc.).
- Before scrapping, inform the authorized bodies by written communication about your decision, in compliance with the rules of every single country.
- After receiving the authorization from the said bodies, proceed to the disposal of the components following the prescriptions of the existing rules.

Informare la ditta CRESCENT INDUSTRIAL dell'avvenuta rottamazione, comunicando il numero di matricola della macchina.

Inform CRESCENT INDUSTRIAL about the scrapping telling them the registration number of the machine.

4 SMALTIMENTO SOSTANZE NOCIVE

4 HARMFUL MATERIAL DISPOSAL

- Per lo smaltimento delle sostanze nocive, tipo lubrificanti, olio idraulico, batteria, ecc.. consultare quanto prescritto dalle norme vigenti nel singolo paese ed operare di conseguenza.

- To dispose of harmful materials such as lubricants, hydraulic fluid, battery, etc. refer to what prescribed by the rules existing in every single country.



NOTA:

Qualunque irregolarità commessa dal Cliente prima, durante o dopo la rottamazione e lo smaltimento dei componenti della macchina, nell'interpretazione ed applicazione delle normative vigenti in materia, è di esclusiva responsabilità dello stesso.



NOTE:

Any irregularity committed by the customer before, during or after scrapping and disposal of the machine components, in the interpretation and application of the rules, is under the customer's responsibility.



PAGINA INTENZIONALMENTE BIANCA
INTENTIONALLY WHITE PAGE

CAPITOLO / SECTION MT

CAP. MT

MOVIMENTAZIONE E TRASPORTO MACCHINA

1 TIPO DI IMBALLAGGIO.....	2
2 SOLLEVAMENTO.....	2
3 TRASPORTO.....	2
4 TRASFERIMENTO.....	2
5 TRAINO DEL VEICOLO.....	4

SECTION MT

MACHINE TRANSPORT AND HANDLING

1 TYPE OF PACKAGING.....	2
2 HOISTING.....	2
3 TRANSPORT.....	2
4 TRANSFER.....	2
5 TOWING THE VEHICLE.....	4

Cap. MT MOVIMENTAZIONE E TRASPORTO MACCHINA

(Vedere fig. MT-1)



ATTENZIONE PERICOLO:

Manovre pericolose

Tutte le operazioni di carico e scarico devono essere effettuate da **PERSONALE SPECIALIZZATO**.

1 TIPO DI IMBALLAGGIO

In base ai mezzi di trasporto e alle destinazioni l'imballaggio può essere:

- In cassa di legno (1) (per via mare) con termoretraibile (2);
- Su pallet (3) con o senza termoretraibile (2) (su automezzi);
- Con solo termoretraibile (2) (su automezzi)

2 SOLLEVAMENTO

Mediante uno o due martinetti sollevare la macchina (circa 400 kg) di una altezza sufficiente a metterle sotto un pallet (3).

Utilizzare un carrello elevatore (4) per sollevare e movimentare la macchina (5) sul pallet.

Con il medesimo carrello elevatore (4) si può caricare (e scaricare) la macchina, sul (dal) mezzo di trasporto (6). Il carico e scarico può essere fatto anche con un piano di carico (7).

3 TRASPORTO

Durante il trasporto la macchina deve essere legata con brache o cavi (8) al pallet o al pianale del camion.

Quando la macchina è posata su un pallet o sul pianale deve essere ancorata mediante tasselli, cunei, ecc. (9).

Quando la macchina è senza imballo deve essere legata al mezzo di trasporto mediante brache o cavi (8) e ancorata con tasselli (9).

Si deve inserire il freno di stazionamento.

4 TRASFERIMENTO

Durante il trasferimento è obbligatorio bloccare la spazzola anteriore (10) mediante l'apposito dispositivo.

Section MT MACHINE TRANSPORT AND HANDLING

(See fig. MT-1)



WARNING DANGER:

Dangerous manoeuvres

*All loading and unloading operations must be performed by **SPECIALIZED PERSONNEL**.*

1 TYPE OF PACKAGING

Depending on the means of transport used and the destination, the package could be:

- *Machine with heat shrink covering in wooden crate (transport by sea).*
- *Machine with or without heat shrink covering (2) placed on a pallet (1) (overland transport).*
- *Machine with heat shrink covering only (vehicle transportation).*

2 HOISTING

Use one or two jacks to lift the vehicle (approx. 400 kg) enough to place it on a pallet (3).

Use a lift truck (4) to lift and handle the vehicle (5) placed on the pallet.

The same lift truck (4) may be used to load/unload the vehicle on/from the transportation means (6). It is also possible to load and unload the vehicle with a loading platform (7).

3 TRANSPORT

During transportation, the vehicle must be tied with slings or cables (8) to the pallet or truck's platform.

Once the vehicle is placed on the pallet or platform, anchor it with dowels, wedges, etc. (9) to this same pallet or platform.

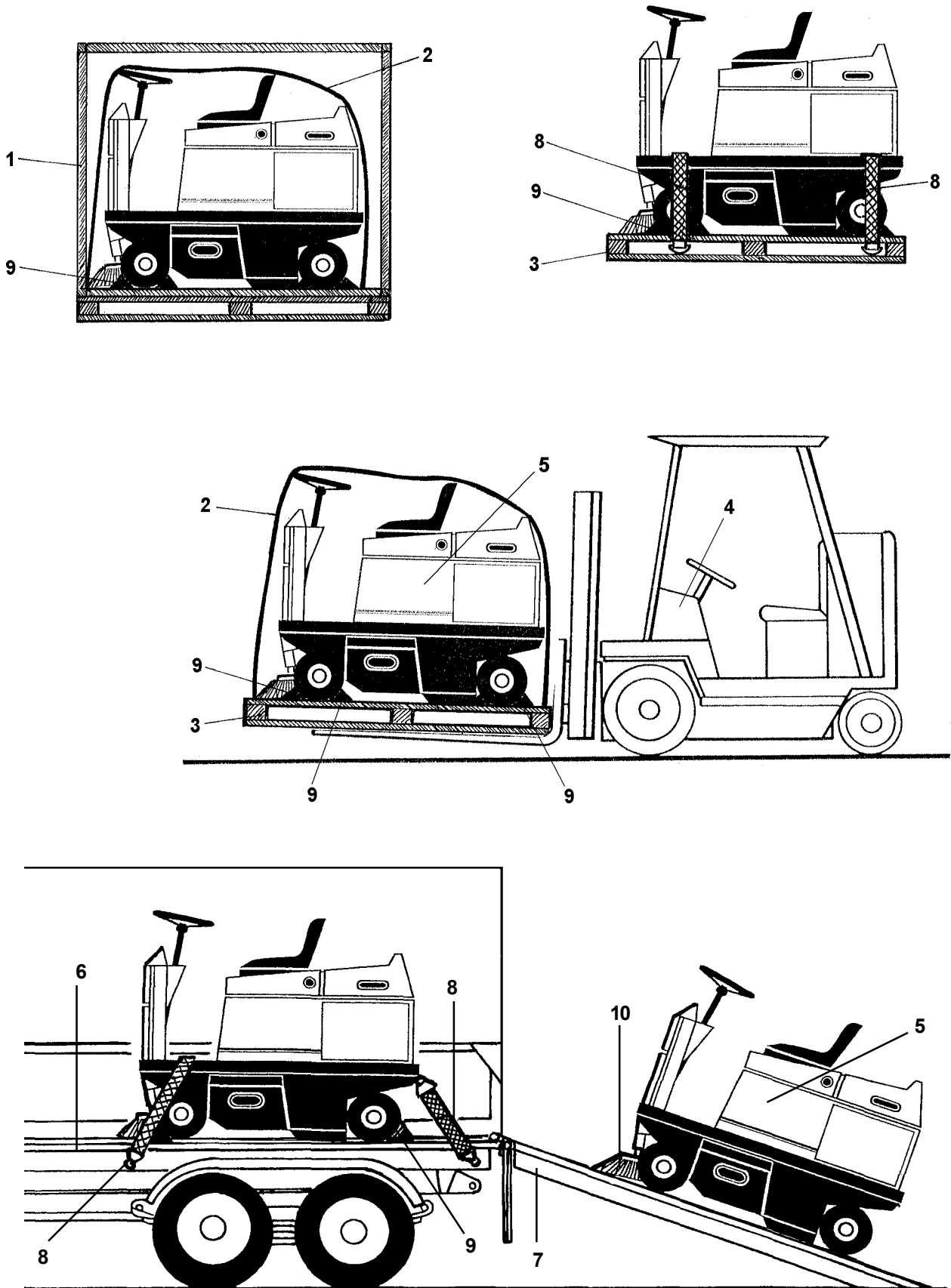
If the vehicle is shipped without package, tie it to the transportation means with slings or cables (8) and anchor it with dowels (9).

Lock the parking brake.

4 TRANSFER

During transfer, always lock the front brushes (10), using the special devices.

FIG. MT-1 Sollevamento, trasporto e traino
FIG. MT-1 Hoisting, transporting and towing



5 TRAINO DEL VEICOLO

(Vedere fig. MT-2)

In caso di guasto, prima di procedere all'eventuale traino del veicolo, è necessario bypassare il circuito idraulico del motore comando traslazione: allo scopo aprire il bypass spostando la leva (15), (posta sulla pompa di trazione (16)). Durante il traino procedere a velocità ridotta (max. 3 km/h).

ATTENZIONE PERICOLO:

(Solo per mod. EH)

Quando la macchina è fornita senza accumulatore il by-pass è aperto (macchina in folle per spostamenti).

Al primo avvio è necessario chiudere il by-pass del circuito idraulico della trasmissione.

Agire come indicato in figura MT-2 spostando la leva (15) posta sulla pompa di trazione (16).

5 TOWING THE VEHICLE

(See fig. MT-2)

In case of breakdown and before towing the vehicle (if necessary), it is necessary to bypass the hydraulic circuit of the transfer control motor. Therefore, turn the lever (15) (located on the traction pump (16)) to open the bypass. Always drive at very low speed (max. 3 km/h) while towing the vehicle.

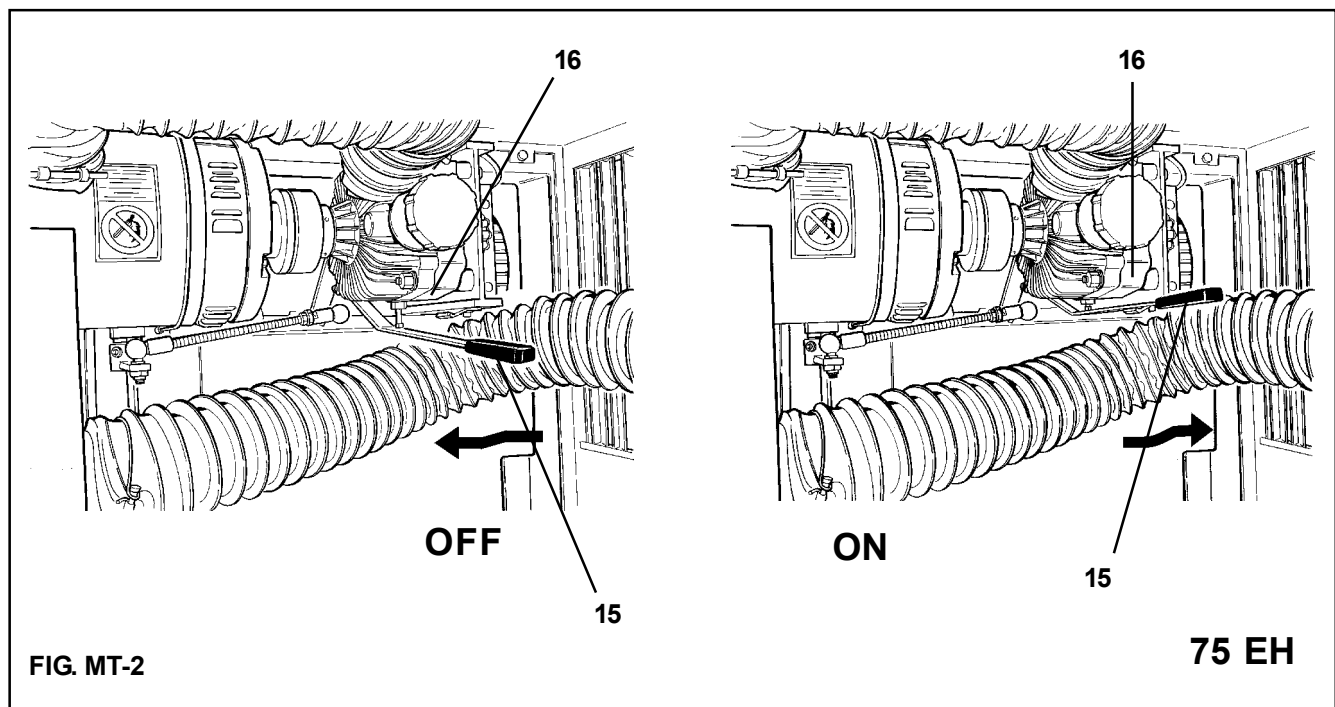
WARNING DANGER:

(Only EH model)

When the vehicle is supplied without accumulator the by-pass is open (gear in neutral position for movements).

At first start, close the by pass off hydraulic transmission circuit.

Proceed as indicated in figure MT-2, turning the lever (15) located on the traction pump (16).



CAPITOLO / SECTION ES

CAP. ES
EMISSIONE SONORA DELLA MACCHINA..... 2

SECTION ES
MACHINE SOUND EMISSIONS..... 2

Cap. ES EMISSIONE SONORA DELLA MACCHINA

L_{pA} : LIVELLO DI PRESSIONE SONORA DI EMISSIONE TEMPORALE MEDIO PONDERATO A

E' questo un indice di ciò che viene percepito all'orecchio umano. E' quindi il valore che interessa per valutare l'esposizione al rumore degli operatori.

$$EH = L_{pA} = 70 \text{ dB (A)}$$

$$SH = L_{pA} = 78.7 \text{ dB (A)}$$

L_{pC} : LIVELLO DI PRESSIONE SONORA DI EMISSIONE DI PICCO PONDERATO C

E' il maggior livello istantaneo della pressione acustica.

$$L_{pC} < 130 \text{ dB (C)}$$

L_{wA} : LIVELLO DI POTENZA SONORA PONDERATO A EMESSO DALLA MACCHINA NELL'AMBIENTE

$$EH = L_{wA} = 84 \text{ dB (A)}$$

$$SH = L_{wA} = 98 \text{ dB (A)}$$

(Vedere Capitolo "AG", POSIZIONAMENTO TARGHETTA POTENZA SONORA)

Section ES NOISE EMISSION OF THE VEHICLE

L_{pA} : WEIGHED AVERAGE TEMPORAL EMISSION SOUND PRESSURE LEVEL A

This is an indicator of what is perceived by the human ear and consequently constitutes the value used to assess the operators' exposure to noise.

$$EH = L_{pA} = 70 \text{ dB (A)}$$

$$SH = L_{pA} = 78.7 \text{ dB (A)}$$

L_{pC} : WEIGHED PEAK EMISSION SOUND PRESSURE LEVEL C

It is the acoustic pressure highest instant level.

$$L_{pC} < 130 \text{ dB (C)}$$

L_{wA} : WEIGHED SOUND POWER LEVEL A ISSUED BY THE MACHINE IN THE ENVIRONMENT

$$EH = L_{wA} = 84 \text{ dB (A)}$$

$$SH = L_{wA} = 98 \text{ dB (A)}$$

(See Section "AG", POSITIONING SOUND POWER PLATE)

CAPITOLO / SECTION SM

CAP. SM

SICUREZZA MACCHINA

1 DISPOSITIVI DI SICUREZZA INSTALLATI SULLA MACCHINA.....	2
2 ZONE A RISCHIO RESIDUO.....	2
3 SEGNALETICA.....	3

SECTION SM

MACHINE SAFETY

1 SAFETY DEVICES INSTALLED ON THE MACHINE.....	2
2 RISK ZONES.....	2
3 INDICATORS.....	3

**Cap. SM
SICUREZZA MACCHINA**

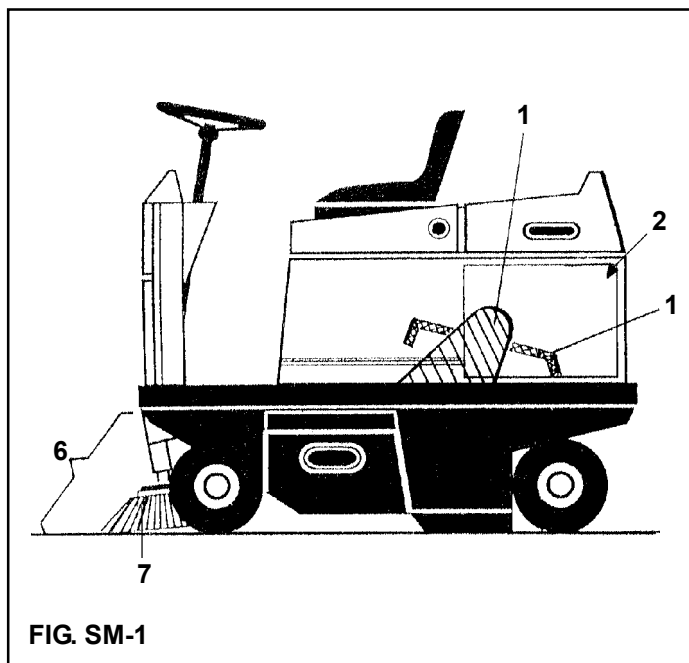
(Vedere fig. SM-1 ÷ SM-3)

1 DISPOSITIVI DI SICUREZZA INSTALLATI SULLA MACCHINA

- 1) Sulla macchina sono installate delle protezioni in lamiera (1) a salvaguardia dei pericoli costituiti dalle cinghie in movimento.
- 2) Cicalino di avviso che la macchina si sta muovendo in retromarcia (OPT).
- 3) Chiavistello apertura contenitore.
- 4) Pulsante d'EMERGENZA (solo EH).
- 5) Antisdrucciolo sulla pedana guidatore.

2 ZONE A RISCHIO RESIDUO

- Qualsiasi zona in prossimità della macchina, quando la stessa è in movimento, è una zona a rischio residuo.
- La zona a rischio residuo (6), è quella in prossimità della spazzola (7) in rotazione durante il funzionamento della macchina.
- La spazzola può essere toccata solo con la macchina spenta e con l'ausilio di guanti di protezione al fine di evitare lesioni causate da detriti taglienti eventualmente presenti tra le setole.



**Section SM
MACHINE SAFETY**

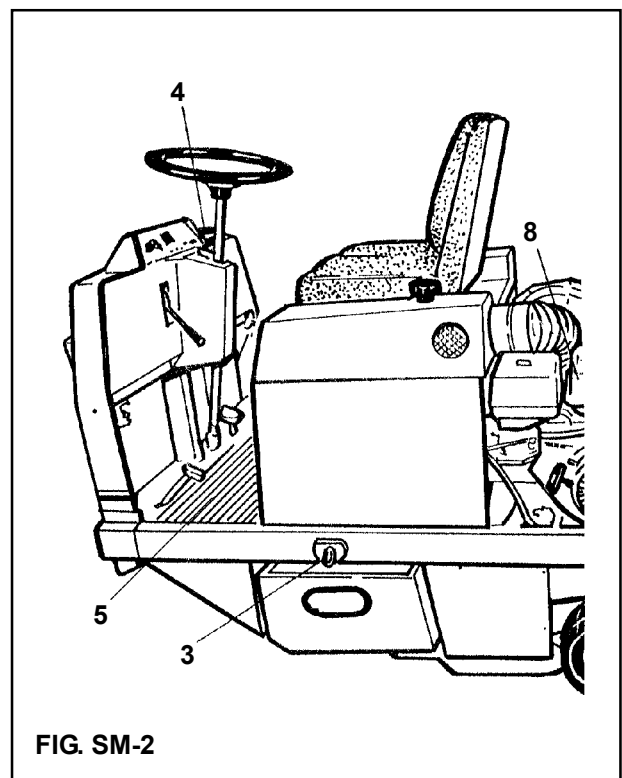
(See fig. SM-1 ÷ SM-3)

1 SAFETY DEVICES INSTALLED ON THE MACHINE

- 1) Protection plates (1) have been installed on the machine as a safeguard against the dangers from the moving belts.
- 2) Buzzer to warn when machine is moving backwards (OPT).
- 3) Container opening bolt.
- 4) EMERGENCY push button (EH only).
- 5) Antislip sheet on driver's board.

2 RISK ZONES

- Any area near the machine, when the machine is operating, is a residual risk area.
- The residual risk area (6) refers to the rotating brush (7) during machine operation.
- Brush can be touched exclusively when the machine is turned off and with protective gloves, with a view to avoiding injuries caused by sharp debris that might be present among the bristles.



3 SEGNALETICA

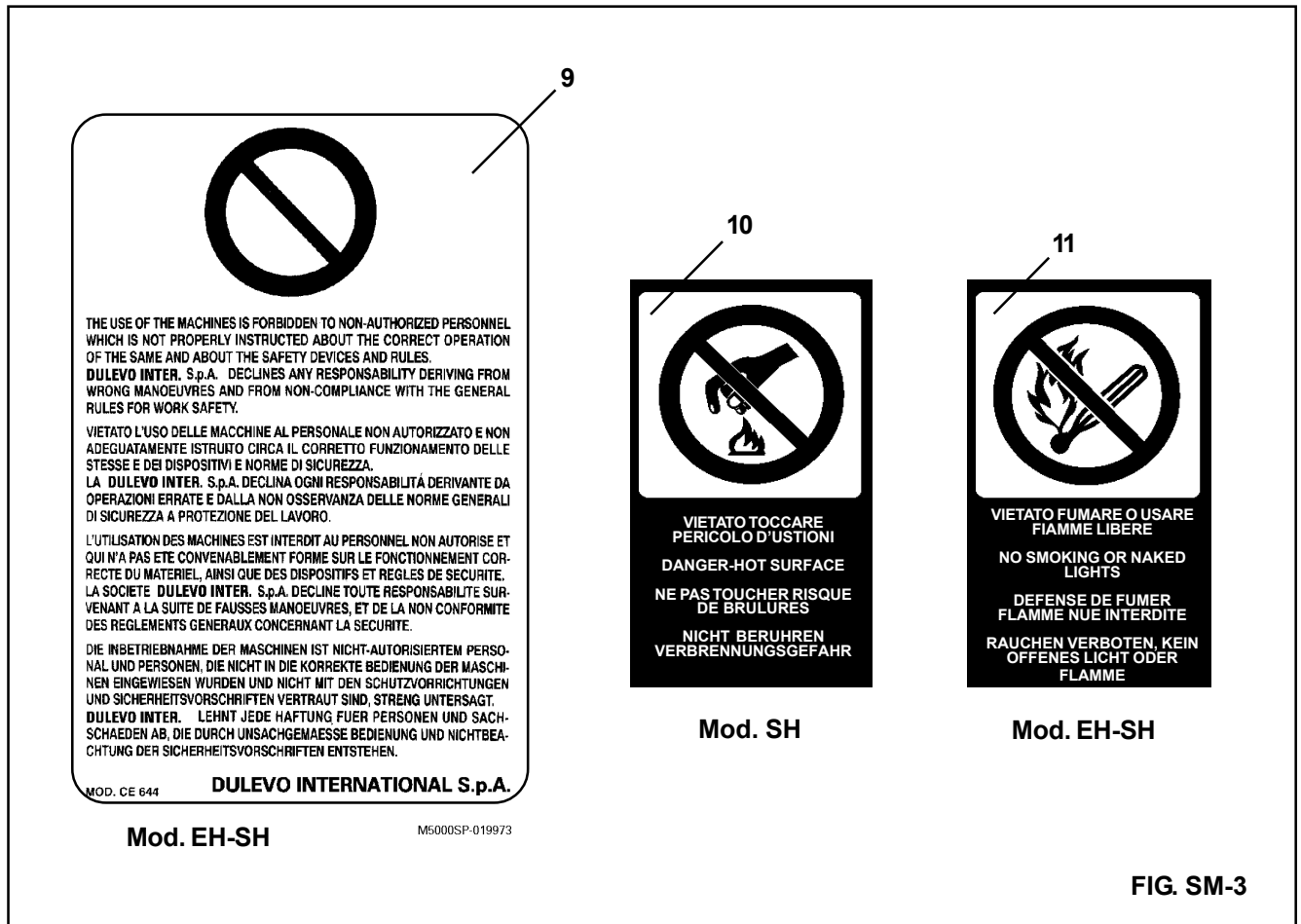
(Segnali installati sulla macchina).

- 9) Avvertenze generali.
- 10) Attenzione pericolo ustioni.
- 11) Vietato fumare o usare fiamme libere.

3 INDICATORS

(Indicators installed on the machine).

- 9) General notices.
- 10) Warning danger of burns.
- 11) No smoking or naked lights.



TOPFLOOR

SIMPLE, STRONG, SAFE

PAGINA INTENZIONALMENTE BIANCA

INTENTIONALLY WHITE PAGE

CAPITOLO / SECTION

1

CAP. 1

CARATTERISTICHE GENERALI E TECNICHE

1-1	CARTTERISTICHE TECNICHE.....	2
1-2	DIMENSIONI D'INGOMBRO.....	3
1-3	ACCESSORI OPZIONALI.....	3
1-4	DISPOSIZIONE GENERALE.....	4

SECTION 1

GENERAL AND TECHNICAL CHARACTERISTICS

1-1	TECHNICAL SPECIFICATIONS.....	2
1-2	OVERALL DIMENSIONS.....	3
1-3	OPTIONAL ACCESSORIES	3
1-4	GENERAL LAY OUT.....	4

Cap. 1 - CARATTERISTICHE GENERALI E TECNICHE

Section 1 - GENERAL AND TECHNICAL CHARACTERISTICS

1-1 CARATTERISTICHE TECNICHE

1-1 TECHNICAL SPECIFICATIONS

		TF120R-GTX-EH Motore elettrico <i>Electrical engine</i>	TF120R-GTX-SH Motore a scoppio <i>Gasoline motor</i>
MASSE: WEIGHTS:	Massa totale in ordine di marcia <i>Total weight in operating conditions</i>	420 kg	395 kg
	Portata massima contenitore rifiuti <i>Max dirt pan load</i>	80 litri	80 litri
MOTORE: ENGINE:	Costruttore <i>Manufacturer</i>	AMER	HONDA
	Numero cilindri <i>Number of cylinders</i>	-	1
	Cilindrata <i>Displacement</i>	-	270 cm ³
	Potenza massima <i>Maximum power</i>	1500 W – 24 V	9 hp – 6,6 kW 3600 giri/min – rpm
	Raffreddamento <i>Cooling</i>	-	Ad aria <i>Air</i>
	Regime di funzionamento <i>Operating speed</i>	1500 giri/ min - rpm	2700 giri/min – rpm
	Potenza al regime di funzionamento <i>Operating speed power</i>	1,5 kW	5,5 kW
DIMENSIONI D'INGOMBRO: OVERALL DIMENSIONS:	Lunghezza <i>Length</i>	1430 mm	1430 mm
	Larghezza <i>Width</i>	890 mm	890 mm
	Altezza (senza cabina) <i>Height (without cabin)</i>	1335 mm	1335 mm
VELOCITÀ: SPEED:	Velocità massima <i>Maximum speed</i>	6 km/h	6 km/h
	Velocità rotazione spazzola laterale <i>Side brush rotation speed</i>	≈ 110 giri/min - rpm	≈ 110 giri/min – rpm
	Velocità rotazione spazzola centrale <i>Center brush rotation speed</i>	≈ 600 giri/min – rpm	≈ 600 giri/min - rpm
LARGHEZZA MAX DI PULITURA MAX. SWEEPING WIDTH	Con sola spazzola centrale <i>With main brush only</i>	700 mm	700 mm
	Con spazzola centrale e laterale <i>With main and side brush</i>	950 mm	950 mm
	Con spazzola centrale e laterali <i>With main and side brushes</i>	1200 mm	1200 mm



NOTA:

Pendenza massima superabile:

- mod. 75 EH 10%
- mod. 75 SH 12%



NOTE:

Max gradient overcome:

- mod. 75 EH 10%
- mod. 75 SH 12%

1-2 DIMENSIONI DI INGOMBRO

(Vedere fig. 1-2)

Le principali dimensioni di ingombro della macchina sono riportate in figura.

1-2 OVERALL DIMENSIONS

(See fig. 1-2)

The main overall machine dimensions are shown in the figure.

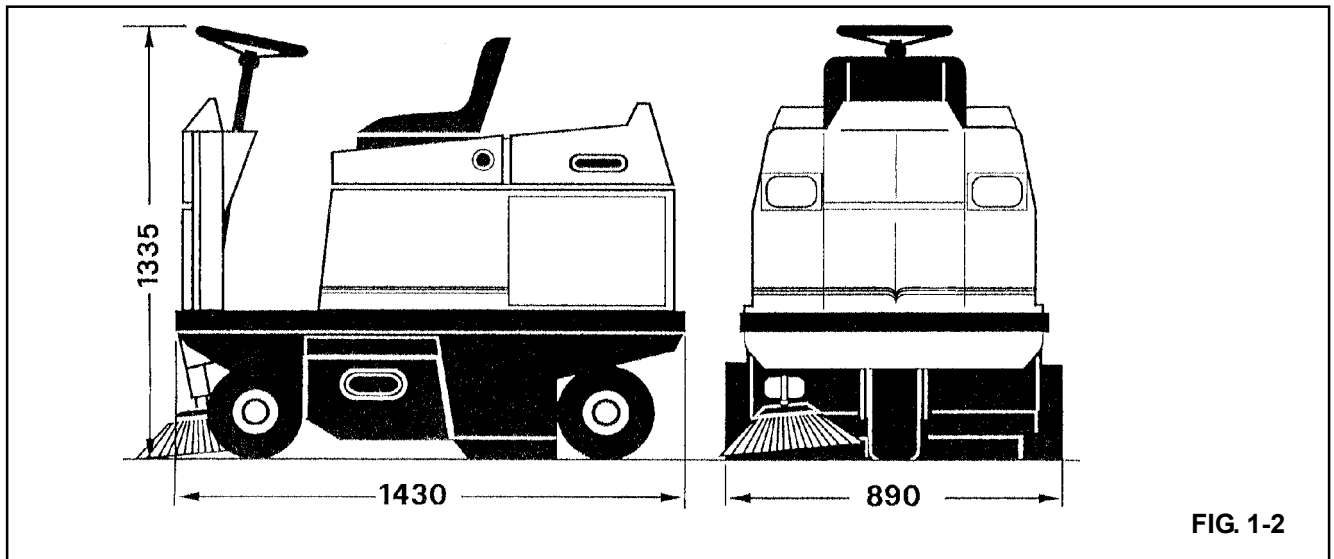


FIG. 1-2

1-3 ACCESSORI OPZIONALI

La spazzatrice è dotata di una serie di accessori fornibili su richiesta.

- **Spazzola laterale sinistra;**
La spazzola, installata sul lato anteriore sinistro del veicolo, è comandata contemporaneamente alla spazzola destra mediante una leva.
- **Impianto a gas liquido (SH);**
A richiesta la spazzatrice può essere dotata di impianto a gas liquido (G.P.L.).
(Vedere capitolo 7).
- **Ruote super elastiche;**
Si tratta di pneumatici pieni e quindi non forabili.
- **Cuffie per spazzole laterali;**
Evitano la dispersione di polveri.
- **Illuminazione;**
L'illuminazione è costituita dai fari anteriori.
- **Paraurti laterale anteriore.**

1-3 OPTIONAL ACCESSORIES

The sweeper has a series of accessories which can be supplied on request.

- **Left side brush;**
The brush, installed on the left front side of the vehicle, is controlled at the same time as the right brush via lever.
- **Liquid gas unit (SH);**
The sweeper can be provided with a liquid gas unit (G.P.L.) on request.
(See section 7).
- **Super-elastic wheels;**
Pneumatic tyres which cannot be punctured.
- **Hoods for side brushes;**
To avoid the spread of dust.
- **Lights unit;**
The lights unit comprises front headlamps
- **Side and front bumpers.**

- Tettuccio.
- Lampeggiante.
- Batterie.
- Carica batteria (solo EH).

- Canopy.
- Flashing light.
- Batteryes.
- Battery charger (only for EH).

1-4 DISPOSIZIONE GENERALE

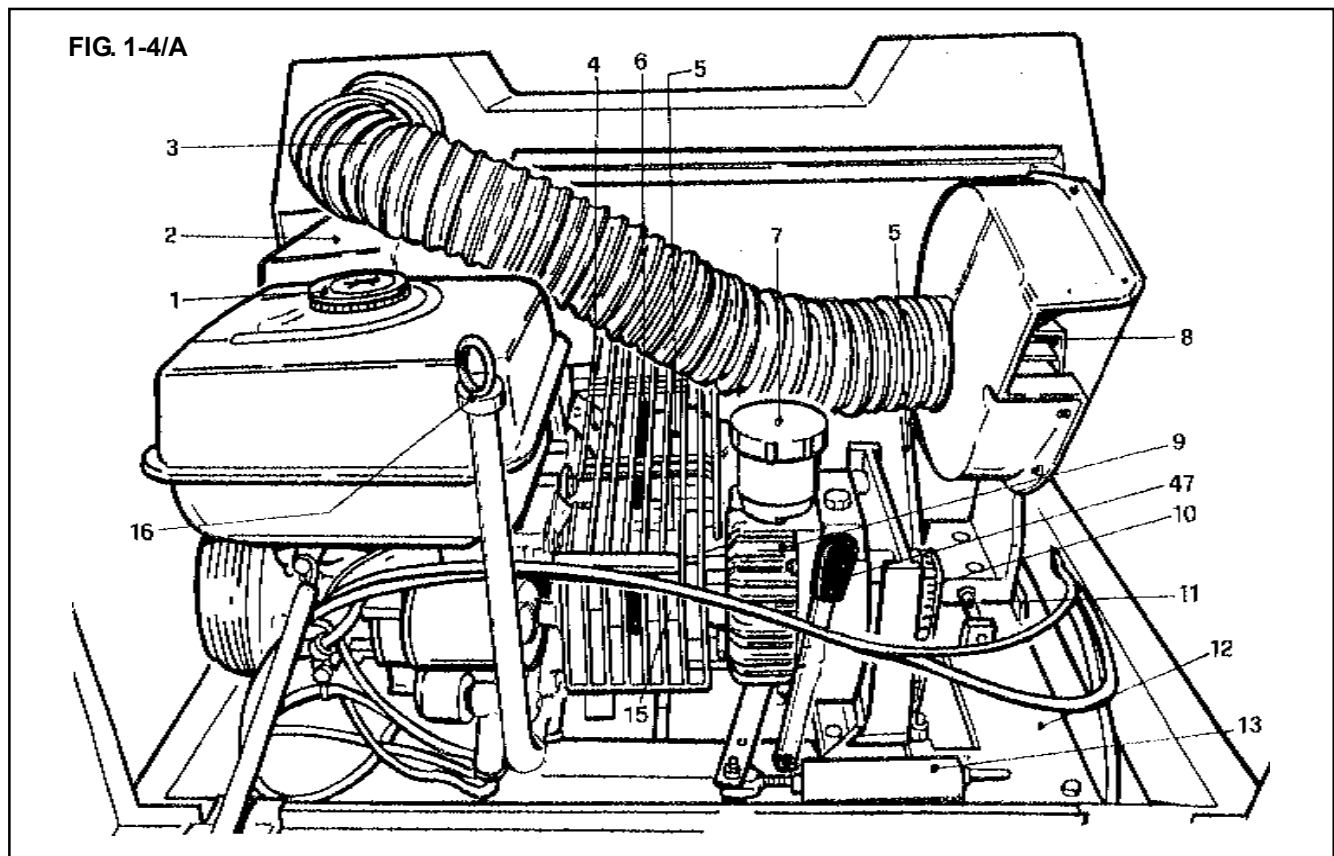
(Vedere fig. 1-4/A - /B - /C)

- 1 Tappo carica combustibile.
- 2 Filtro aria motore.
- 3 Tubo aspirazione polveri.
- 4 Tubo scarico e marmitta.
- 5 Supporto trasmiss. cinghie.
- 6 Cinghia di rinvio moto.
- 7 Tappo carica olio idraulico pompa trazione.
- 8 Ventilatore aspiratore polveri.
- 9 Pompa idrostatica.
- 10 Catena.
- 11 Registro supporto.
- 12 Piastra supporto motore.
- 13 Azzeratore.
- 14 (Non utilizzato).
- 15 Giunto e puleggia rinvio fra motore e pompa.
- 16 Tappo carica olio motore con astina livello.

1-4 GENERAL LAYOUT

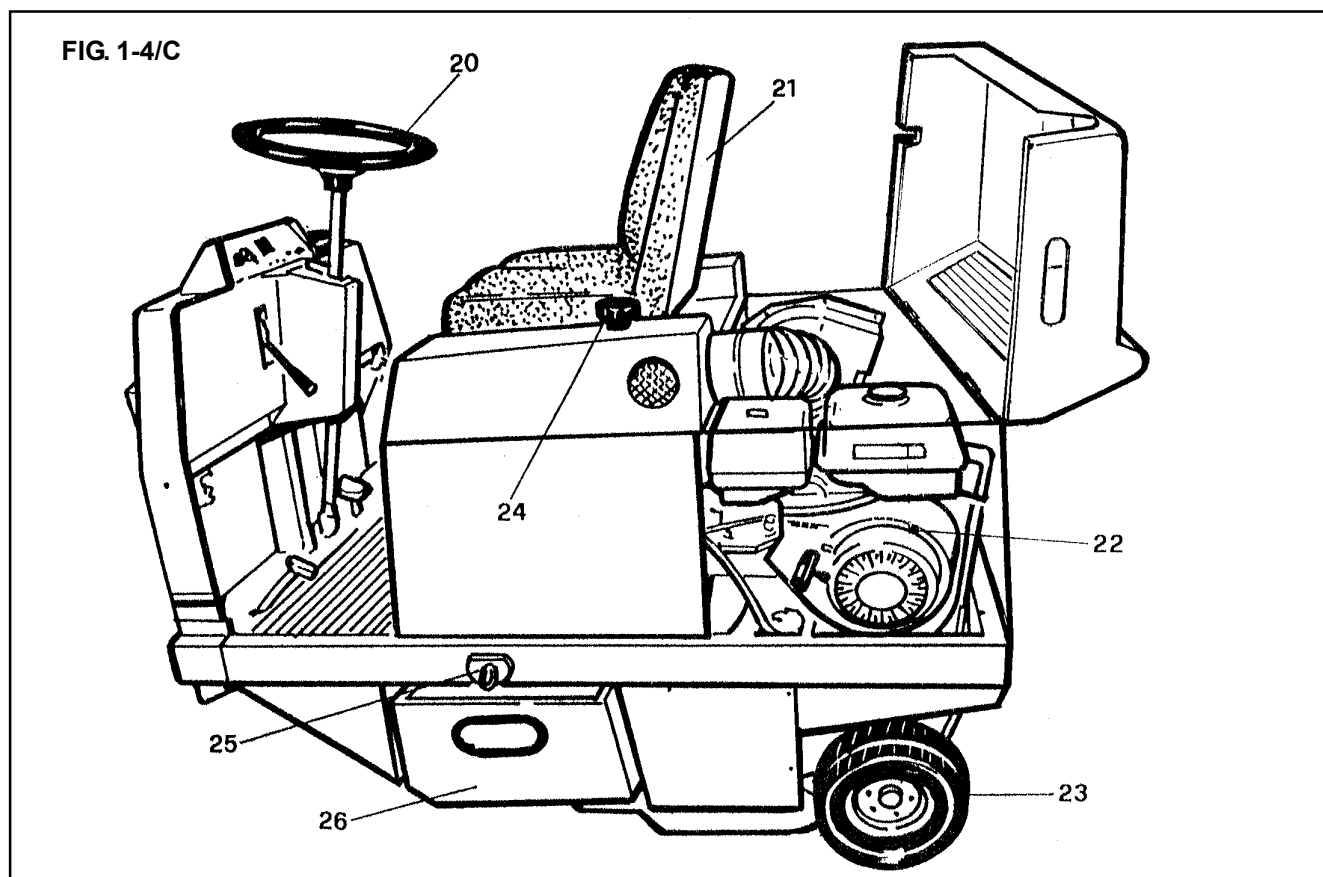
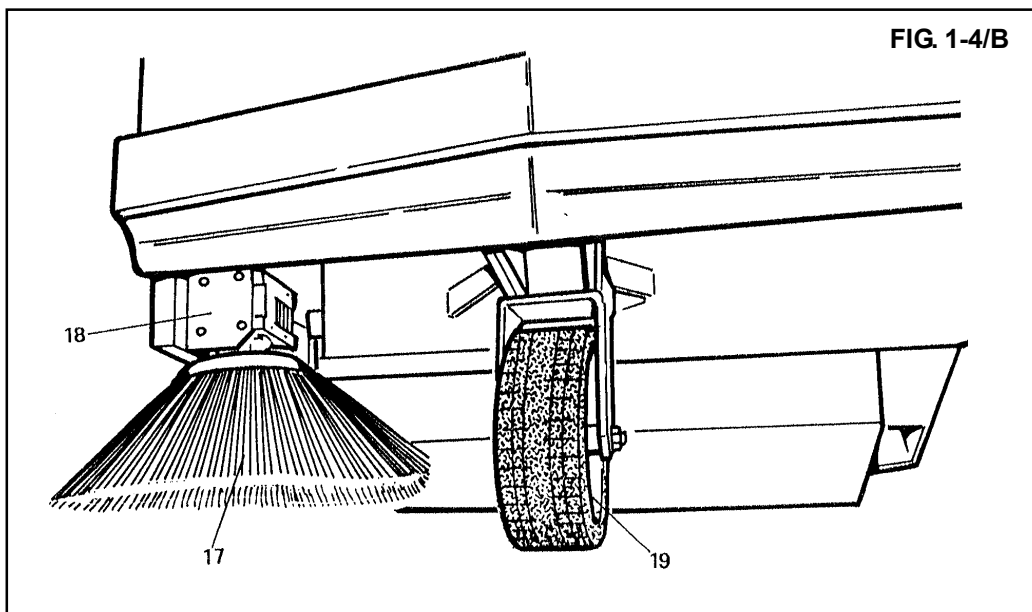
(See figures 1-4/A-/B-/C)

- 1 Fuel supply plug.
- 2 Engine air filter.
- 3 Air suction intake tube.
- 4 Exhaust pipe and silencer.
- 5 Transmission belt support.
- 6 Transmission belt.
- 7 Traction pump hydraulic oil feed plug
- 8 Air suction fan.
- 9 Hydrostatic pump.
- 10 Chain.
- 11 Regulator support.
- 12 Engine support plate.
- 13 Zeroing device.
- 14 (Not used).
- 15 Transmission pulley and coupling between pump and motor.
- 16 Engine oil supply plug with dipstick



- 17 Spazzola laterale.
- 18 Riduttore spazzola laterale.
- 19 Ruota anteriore.
- 20 Volante.
- 21 Sedile.
- 22 Motore a scoppio.
- 23 Ruote motrici.
- 24 Manopola comando serranda.
- 25 Chiavistello apertura contenitore.
- 26 Contenitore.

- 17 Side brush.
- 18 Side brush reducer.
- 19 Front wheel.
- 20 Steering wheel.
- 21 Seat.
- 22 Internal-combustion engine.
- 23 Powered wheels.
- 24 Handle controlling the shutter.
- 25 Bolt to open container.
- 26 Container.



- | | | | |
|-----|---|-----|--|
| 27 | Comando freno di stazionamento. | 27 | Parking brake control. |
| 28 | Comando sollevamento spazzola centrale. | 28 | Central brush raising control. |
| 29 | Pedale freno. | 29 | Brake pedal. |
| 30 | Acceleratore (SH). | 30 | Accelerator (SH). |
| 31 | Comando sollev. spazzola laterale. | 31 | Side brush raising control. |
| 31A | Comando sollev. spazzola laterale sx (OPT). | 31A | Side brush left (OPT) raising control. |
| 32 | Comando marcia avanti/indietro. | 32 | Forward/reverse gear control. |

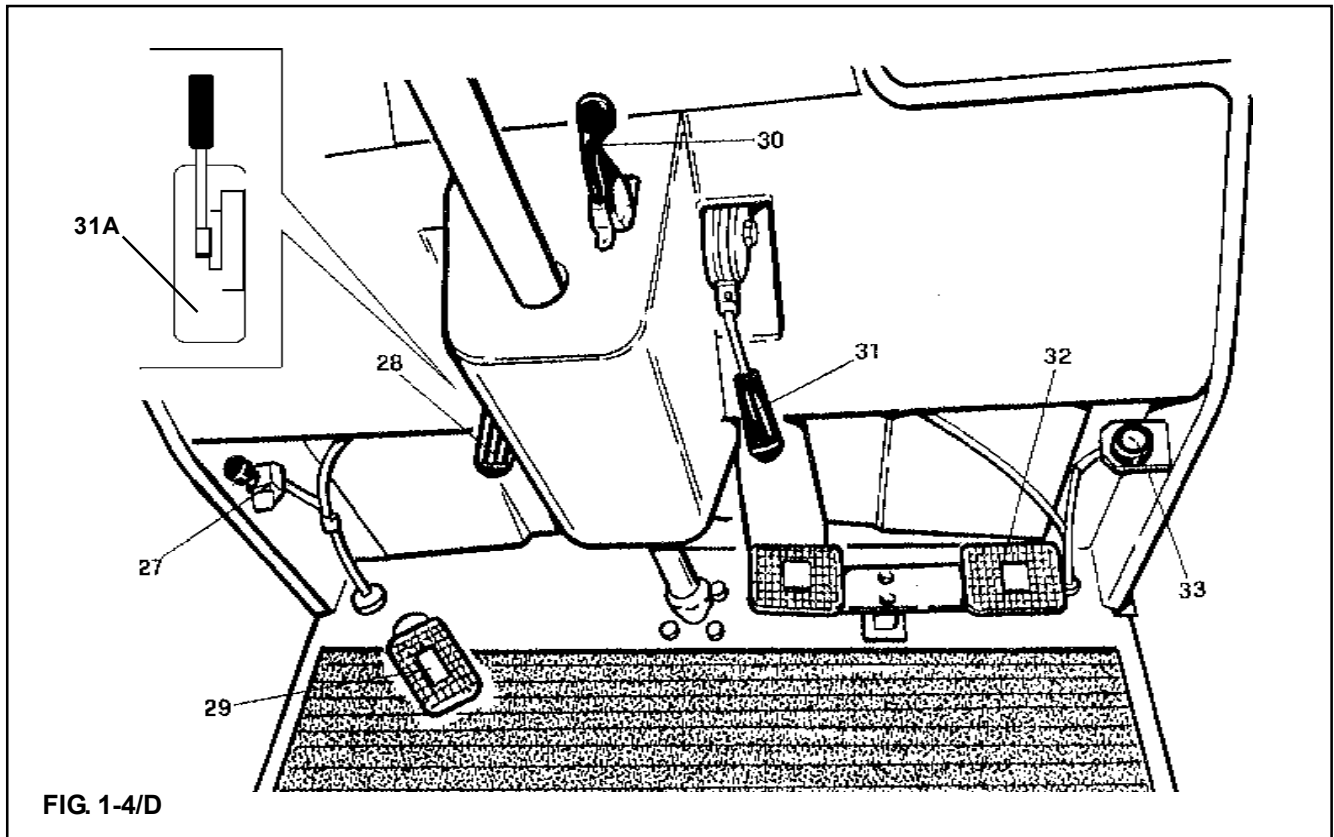
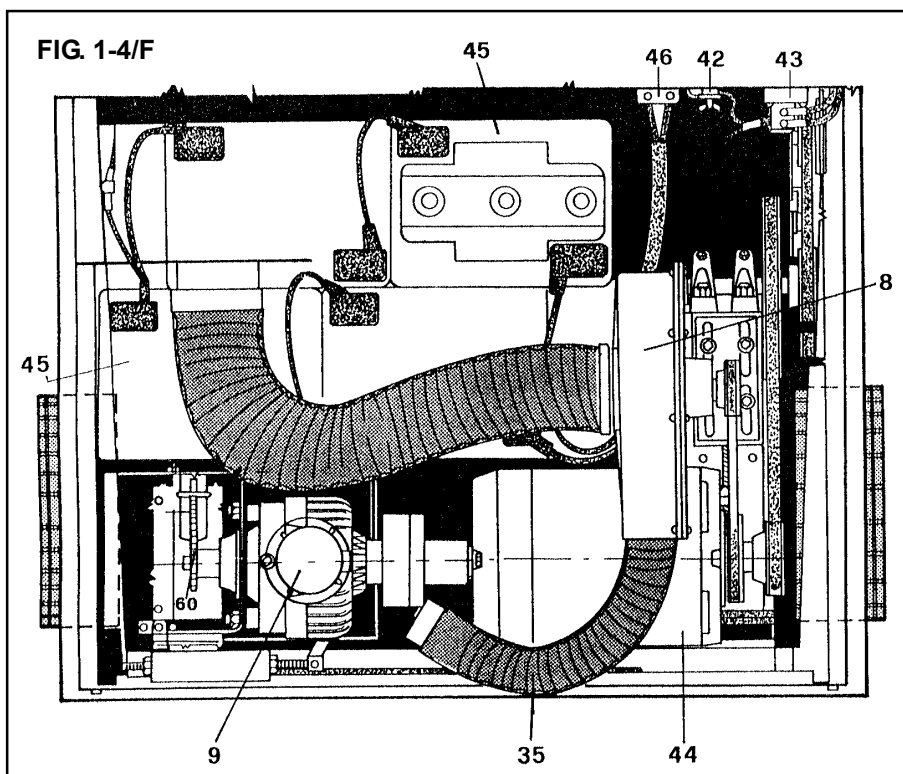
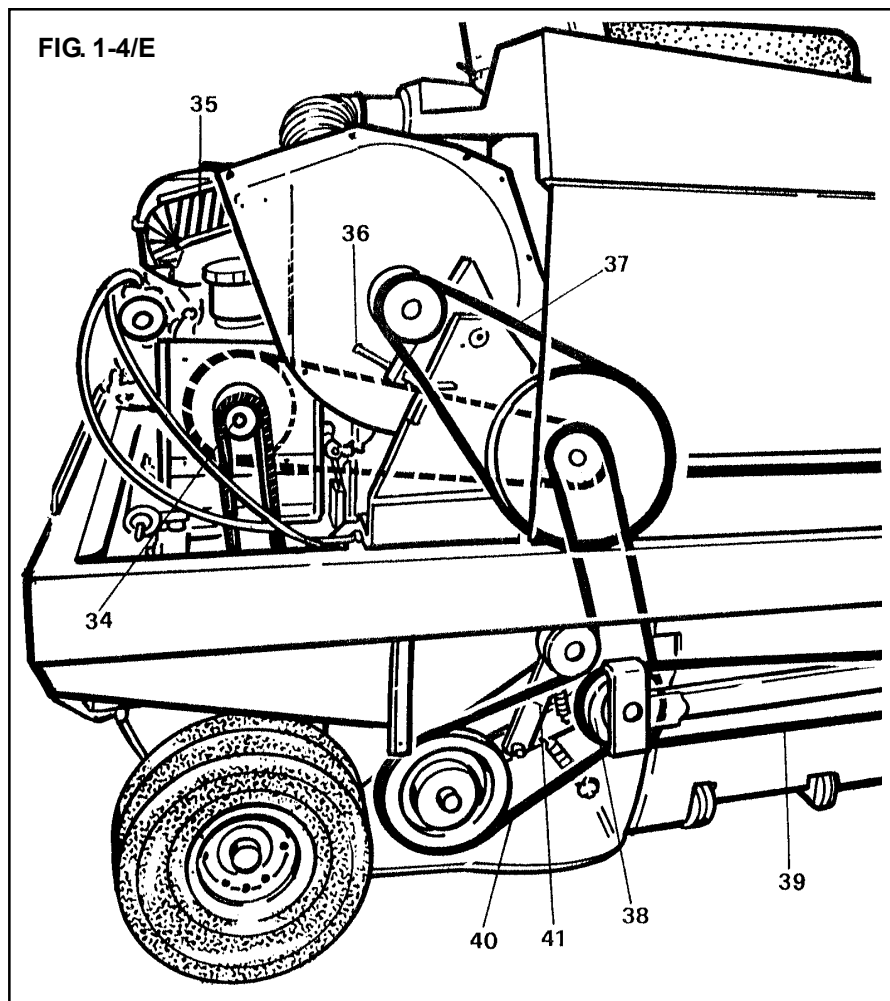


FIG. 1-4/D

- | | | | |
|----|---|----|--|
| 33 | Starter. | 33 | Starter. |
| 34 | Pignone trasm. moto alla ruota. | 34 | Pinion transmitting drive to wheel. |
| 35 | Tubo raffreddamento pompa. | 35 | Cooling pump tube. |
| 36 | Registro cinghia del ventilatore. | 36 | Fan belt regulator. |
| 37 | Cinghia comando ventilatore. | 37 | Fan belt control. |
| 38 | Puleggia rinvio moto spazz. laterale. | 38 | Drive transmission pulley for side brush. |
| 39 | Cinghia trasm. moto spazzola laterale. | 39 | Drive transmission belt for side brush. |
| 40 | Cinghia trasm. moto spazzola centrale. | 40 | Drive transmission belt for central brush. |
| 41 | Tendicinghia. | 41 | Belt tension provider. |
| 42 | Fusibile (EH). | 42 | Fuse (EH). |
| 43 | Teleruttore (EH). | 43 | Remote control switch. |
| 44 | Motore elettrico (EH). | 44 | Electric motor. |
| 45 | Batterie (6V - 240 A/h). | 45 | Batteries (6V-240A/h). |
| 46 | Connettore batterie (EH). | 46 | Connectors for batteries (EH). |
| 47 | Leva by-pass pompa trazione (fig. 1-4/A). | 47 | Traction pump by-pass lever (fig. 1-4/A). |



TOPFLOOR

SIMPLE, STRONG, SAFE

PAGINA INTENZIONALMENTE BIANCA

INTENTIONALLY WHITE PAGE

CAPITOLO / SECTION

2

CAP. 2

COMANDI E STRUMENTI

2-1 ELENCO COMANDI E STRUMENTI.....	2
2-2 DESCRIZIONE COMANDI E STRUMENTI.....	2

SECTION 2

CONTROLS AND INSTRUMENTS

2-1 LIST OF CONTROLS AND INSTRUMENTS.....	2
2-2 DESCRIPTION CONTROL AND INSTRUMENTS.....	2

Cap. 2 - COMANDI E STRUMENTI

Section 2 - CONTROLS AND INSTRUMENTS

2-1 ELENCO COMANDI E STRUMENTI

(Vedere fig. 2-1/A ÷ 2-1/C)

- 1 Commutatore a chiave avviamento motore.
- 2 Segnalatore avviamento motore (verde) (SH).
- 3 Contaore.
- 4 Comando starter (SH).
- 5 Leva acceleratore motore (SH).
- 6 Comando spazzola centrale.
- 7 Chiavistello comando sgancio contenitore.
- 8 Pedale comando freno.
- 9 Pomello comando freno di stazionamento.
- 10 Comando spazzola laterale.
- 11 Pedale comando traslazione.
- 12 Pulsante comando scuotifiltro.
- 13 Manopola comando serranda aspirazione.
- 14 Pulsante di emergenza (EH).
- 15 Fusibili.
- 16 Tappo (SH).
- 17 Indicatore livello carica batterie (EH).
- 18 Commutatore avvisatore acustico.
- 18 Commutatore luci (OPT).
- 19 Tappo (SH).
- 20 Interruttore per G.P.L. (OPT).

2-2 DESCRIZIONE COMANDI E STRUMENTI

1 (SH) Commutatore a chiave:

- Chiave inserita e ruotata al primo scatto: tutti i servizi sono sotto corrente.
- Chiave ruotata a fondo corsa in senso orario: avviamento motore (posizione momentanea).

(EH) Commutatore a chiave:

- Chiave ruotata al primo scatto: avviamento motore.

2 Segnalatore (verde) avviamento motore (SH): l'accensione avverte che il motore è avviato.

3 Contaore: registra le ore di funzionamento del motore.

4 (SH) Comando starter: estraendo il pomello si inserisce il dispositivo di arricchimento combustibile per l'avviamento del motore a freddo.

5 (SH) Leva acceleratore motore: tirando la leva si aumenta proporzionalmente il regime del motore e viceversa.

2-1 LIST OF CONTROLS AND INSTRUMENTS (See fig. 2-1/A ÷ 2-1/C)

- 1 Key controlled switch to start motor.
- 2 Motor running indicator (green) (SH).
- 3 Hour meter.
- 4 Starter control (SH).
- 5 Engine accelerator lever (SH).
- 6 Central brush control.
- 7 Bolt for container release control.
- 8 Pedal brake control.
- 9 Parking brake control knob.
- 10 Side brush control.
- 11 Pedal controlling acceleration.
- 12 Button controlling filter-shaker.
- 13 Handle controlling air intake shutter.
- 14 Emergency button (EH).
- 15 Fuses.
- 16 Plug (SH).
- 17 Charge level indicator (EH).
- 18 Switch for horn.
- 18 Switch for lights (OPT).
- 19 Plug (SH).
- 20 Switch for G.P.L (OPT).

2-2 DESCRIPTION OF CONTROLS AND INSTRUMENTS

1 (SH) Key controlled switch:

- Insert the key and turn it to the first click. All functions are now live.
- With the key turned clockwise as far as it will go the engine will start (temporary position).

(EH) Key controlled switch:

- With the key turned to the first click the motor will start.

2 Motor running indicator (green) (SH): When this indicator is illuminated the engine is running.

3 Hour meter: This records the number of hours that the machine has been running.

4 Starter control (SH): Pulling out the knob the fuel enrichment device is engaged for engine starting.

5 (SH) Engine accelerator lever: Pulling the lever increases proportionally the engine speed and vice versa.

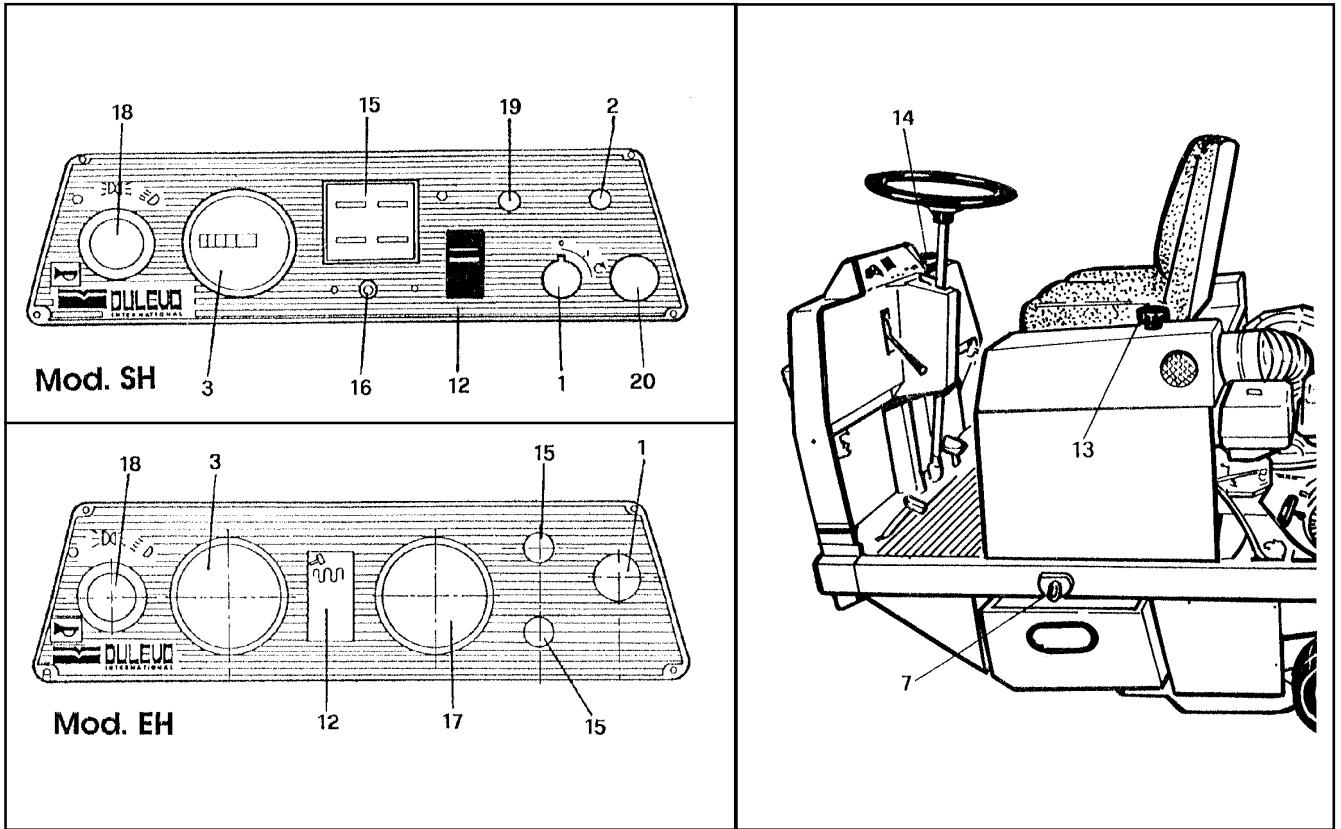


FIG. 2-1/A
 FIG. 2-1/A

FIG. 2-1/B
 FIG. 2-1/B

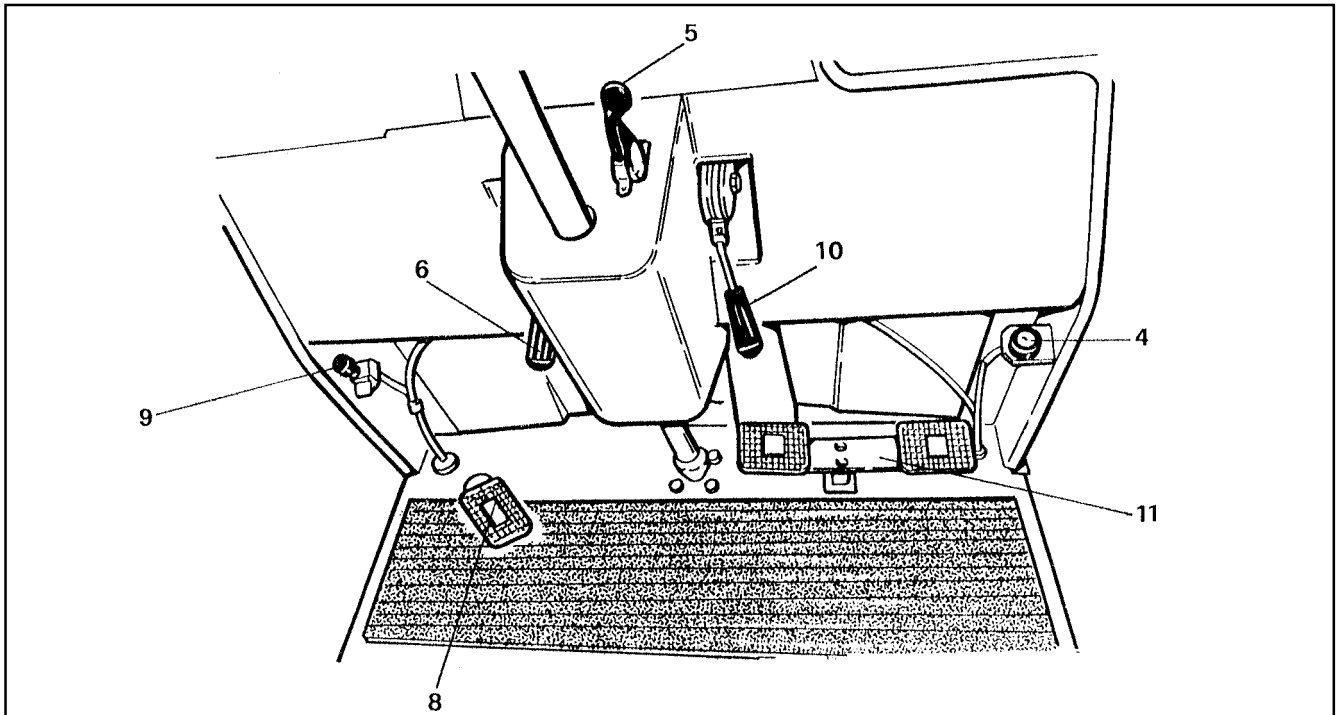


FIG. 2-1/C
 FIG. 2-1/C

- 6 Comando spazzola centrale:** spostando la leva verso l'alto, la spazzola si abbassa, verso il basso la spazzola si alza.
- 7 Chiavistello comando sgancio contenitore:** tirando il chiavistello in fuori si sgancia il contenitore dei rifiuti e viceversa si blocca.
- 8 Pedale comando freno:** premendo il pedale si aziona il freno del veicolo.
- 9 Pomello comando freno di stazionamento:** premendo il pedale (8) e tirando il pomello si blocca il freno del veicolo. Per disinserire il freno è necessario sbloccare il pomello premendo il pulsante posto alla base dello stesso.
- 10 Leva comando spazzola laterale:** spostando la leva verso l'alto la spazzola si abbassa, verso il basso la spazzola si alza.
- 11 Pedale comando traslazione:**
- Pedale premuto sul lato destro: il veicolo avanza con una velocità proporzionale alla corsa del pedale.
 - Pedale premuto sul lato sinistro: il veicolo retrocede con una velocità proporzionale alla corsa del pedale.
- 12 Pulsante comando scuotifiltro elettrico:** premere il pulsante per azionare lo scuotifiltro.
- 13 Manopola comando serranda aspirazione:** ruotando la manopola in senso antiorario la serranda si apre, viceversa la serranda si chiude.
- 14 Pulsante di emergenza (EH):**
Nel caso di emergenza, per qualsiasi motivo, è necessario interrompere tutte le funzioni della macchina premendo il pulsante di colore rosso. Per riavviare le funzioni ruotare il pulsante in senso orario in modo da sbloccarlo.
- 15 Fusibili.**
- 16 Tappo.**
- 17 Segnalatore batterie scariche (EH):**
L'accensione, a luce intermittente, avverte che le batterie (accumulatori) sono scariche.
- 18 Commutatore claxon:** premere per suonare il claxon.
- 18 Commutatore luci (OPT):**
Ruotare per l'accensione delle luci.
- 19 Tappo.**
- 6 Central brush control:** moving the lever upwards lowers the brush. Moving the lever downwards raises the brush.
- 7 Latch for container release control:** pulling the bolt outwards releases the rubbish container. The opposite motion secures the container.
- 8 Pedal brake control:** pressing the pedal activates the vehicles brake.
- 9 Parking brake control knob:** pressing the pedal (8) and pulling the knob engages the vehicles brakes. To disengage the brakes one must release the knob by pushing the button positioned at the base of the knob.
- 10 Side brush control lever:** moving the lever upwards lowers the brush. Moving the lever downwards raises the brush.
- 11 Pedal controlling movement:**
- If the pedal is pressed on the right side the vehicle moves forwards with a speed proportional to the amount that the pedal has been depressed.
 - If the pedal is pressed on the left side the vehicle moves backwards with a speed proportional to the amount that the pedal has been depressed.
- 12 Button controlling the electric filter-shaker:** push the button to start the filter-shaker.
- 13 Handle controlling air intake shutter:** turning the handle to counter-clockwise opens the shutter, to clockwise closes the shutter.
- 14 Emergency button (EH):**
In cases of emergency, of whatever nature, it is necessary to stop all the functions of the machine by pushing the red button. To restart these functions turn the button to clockwise so as to release it.
- 15 Fuses.**
- 16 Plug.**
- 17 Batteries running low indicator (EH):**
The flashing light warns that the batteries (accumulators) are flat.
- 18 Switch for horn:** press to sound the horn.
- 18 Switch for lights (OPT):**
Rotate to turn on the lights.
- 19 Plug.**

CAPITOLO / SECTION

3

CAP. 3

USO DELLA SPAZZATRICE

3-1	CONTROLLI PRELIMINARI.....	2
3-2	AVVIAMENTO DEL MOTORE (MOD. SH).....	2
3-3	AVVIAMENTO DEL MOTORE (MOD. EH).....	3
3-4	MARCIA DI TRASFERIMENTO.....	4
3-5	RACCOLTA DEI RIFIUTI.....	4
3-6	SVUOTAMENTO CONTENITORE.....	5
3-7	ARRESTO DEL MOTORE (SH).....	5
3-8	ARRESTO DEL MOTORE (EH).....	6

SECTION 3

USING THE SWEEPER

3-1	PRELIMINARY CHECKS.....	2
3-2	STARTING THE MOTOR (MOD. SH).....	2
3-3	STARTING THE ENGINE (MOD. EH).....	3
3-4	TRANSFER GEAR.....	4
3-5	WASTE COLLECTION.....	4
3-6	EMPTYING THE CONTAINER.....	5
3-7	STOPPING THE ENGINE (SH).....	6
3-8	STOPPING THE MOTOR (EH).....	6

Cap. 3 - USO DELLA SPAZZATRICE

Section 3 - USING THE SWEEPER

3-1 CONTROLLI PRELIMINARI

(Vedere fig. 3-1)

Prima di impiegare la spazzatrice eseguire le seguenti operazioni preliminari:

- a. Controllare i seguenti livelli:
 - (SH) - Livello combustibile (1).
 - (SH) - Livello olio motore (2).
 - (SH) - Livello elettrolito batteria.
 - (EH) - Stato di carica batterie; la densità dell'elettrolito non deve essere inferiore a 1,25 - 1,26.
- b. Controllare il livello dell'olio idraulico nel serbatoio della pompa (3).
- c. Controllare la pressione dei pneumatici.
- d. Controllare il funzionamento dei freni e dello sterzo prima di ogni impiego.

3-1 PRELIMINARY CHECKS

(See fig. 3-1)

Before using the motorsweeper carry out the following preliminary operations:

- a) Check the following levels:
 - (SH) - Fuel level (1).
 - (SH) - Engine oil level (2).
 - (SH) - Electrolyte level in battery.
 - (HE) - The charge level of the batteries. The density of the electrolyte must not be less than 1.25-1.26.
- b. Check the level of the hydraulic oil in the pump tank (3).
- c. Check the pressure tyres.
- d. Before each use of the machine check that the brakes and steering work.

3-2 (SH) AVVIAMENTO DEL MOTORE

(Vedere fig. 3-2)

- a. Controllare che il rubinetto del serbatoio combustibile sia aperto, tirare il pomolo (4).
- b. Tirare la leva comando acceleratore (1) a tutta corsa verso l'operatore.

3-2 (SH) STARTING THE ENGINE

(See fig. 3-2)

- a. Check that the fuel tank tap is open, lift the knob (4).
- b. Pull the accelerator control lever (1) as far as it will go towards the operator.
- c. Insert the key into the switch (2). Turn it (check that the indicator (3) is illuminated) then release the key as soon as the motor starts.
- d. Pull back the knob (4) as far as it will go.

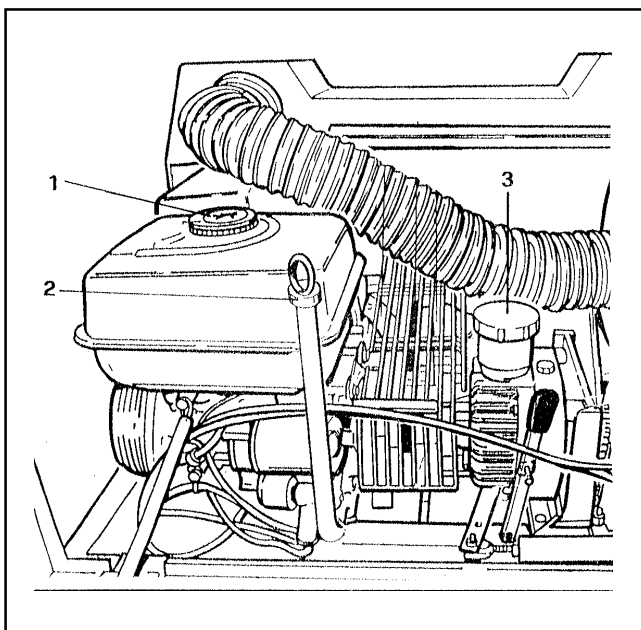


FIG. 3-1 Controlli preliminari
FIG. 3-1 Preliminary checks

⚠ WARNING DANGER:

If the engine does not start, interrupt the starting attempt and, after a short pause, try again. Wait at least 1 minute between one attempt and the other to avoid discharging the battery. If after 3 attempts the engine is not running DO NOT insist, but contact the authorized service department.

👉 NOTE:

When the engine has been started the air intake must be open, with the knob (4) pushed forwards. The accelerator must be at maximum, except when the vehicle is being moved.

- c. Inserire la chiave nel commutatore (2), ruotarla in senso orario a fine corsa (controllare l'accensione del segnalatore (3)) e rilasciarla non appena il motore si è avviato.
- d. Spingere il pomolo (4).



ATTENZIONE PERICOLO:

Se il motore non dovesse avviarsi, interrompere il tentativo d'avviamento e dopo una pausa rifare un nuovo tentativo.

Attendere almeno 1 minuto fra un tentativo e l'altro per non scaricare la batteria. Se dopo 3 tentativi il motore non si avvia **NON insistere**, ma rivolgersi alla rete di vendita e assistenza autorizzata.



NOTA:

A motore avviato l'aria deve essere aperta: pomolo (4) spinto in avanti. L'acceleratore deve rimanere sul massimo, salvo nel caso di trasferimento del veicolo.



ATTENZIONE PERICOLO:

Con il motore avviato fare attenzione a non azionare inavvertitamente il pedale comando traslazione perché il veicolo si sposta immediatamente.

3-3 (EH) AVVIAMENTO DEL MOTORE
(Vedere fig. 3-3)



AVVERTENZA:

Quando la macchina è fornita senza batterie, il by-pass è aperto (macchina in folle per spostamenti). Al primo avviamento è necessario chiudere il by-pass del circuito idraulico della trasmissione.

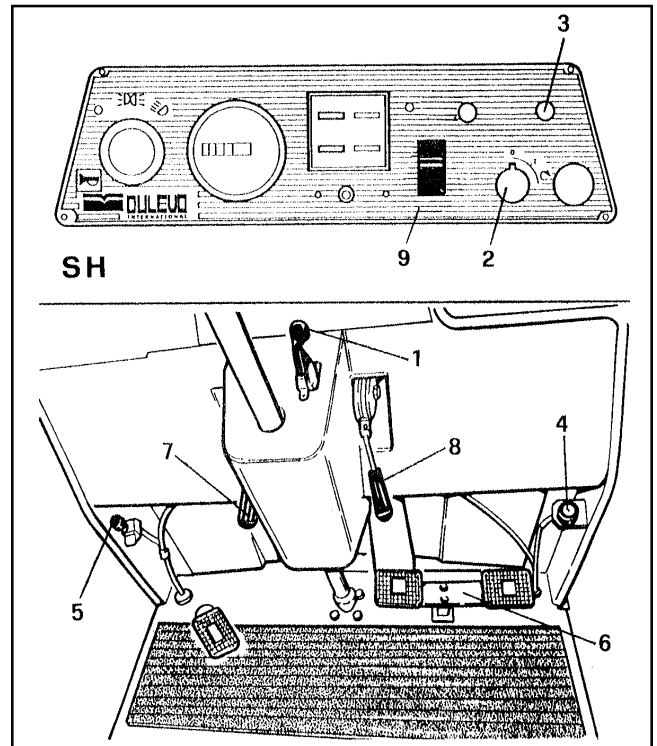


FIG. 3-2 Comandi per l'impiego
FIG. 3-2 Controls for use



WARNING DANGER:

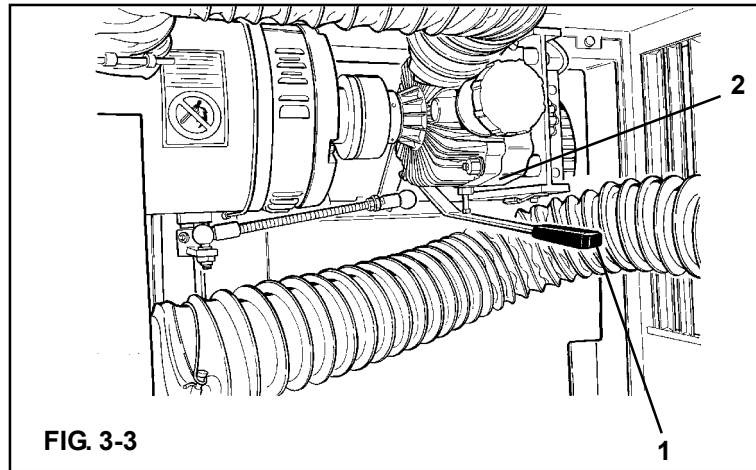
With the engine started be careful not to accidentally activate the movement control pedal because the vehicle will move immediately.

3-3 (EH) STARTING THE MOTOR
(See fig. 3-3)



WARNING:

When the vehicle is supplied without batteries the by-pass is open (gear in neutral position for movements). At first start, close the by-pass hydraulic transmission circuit.



Agire come indicato in figura 3-3, spostando la leva (1) posta sulla pompa (2).

Proceed as indicated in figure 3-3, turning the lever (1) located on the pump (2)

Inserire la chiave nel commutatore (1, fig. 2-1/A) e ruotarla in senso orario a fondo corsa.

Insert the key into the switch (1, fig. 2-1/A) pressing it and turning it clockwise as far as it will go.

⚠ ATTENZIONE PERICOLO:

Con il motore avviato fare attenzione a non azionare inavvertitamente il pedale comando traslazione perché il veicolo si sposta immediatamente.

⚠ WARNING DANGER:

With the motor started be careful not to accidentally activate the movement control pedal because the vehicle will move immediately.

3-4 MARCIA DI TRASFERIMENTO

(Vedere fig. 3-2)

3-4 TRANSFER GEAR

(See fig. 3-2)

- a. Disinserire il freno di stazionamento (5) ed accertarsi che la spazzola centrale e la spazzola laterale siano sollevate.
- b. Mettere in movimento il veicolo regolando la velocità mediante il pedale (6).

- a. Disengage the parking brake (5) and check that the central brush and side brush are raised.
- b. Move the vehicle regulating the speed via the pedal (6).

3-5 RACCOLTA DEI RIFIUTI

(Vedere fig. 3-2)

3-5 WASTE COLLECTION

(See fig. 3-2)

- a. Selezionare la velocità del veicolo più appropriata, a secondo della quantità di rifiuti da raccogliere, mediante il pedale (6).
- b. Verificare che la serranda di aspirazione (13, fig. 2-1/B) sia aperta.

- a. Select the most appropriate speed for the vehicle, depending on the amount of rubbish to be collected, via the pedal (6).
- b. Check that the air intake shutter is open (13, fig. 2-1/B).

⚠ ATTENZIONE PERICOLO:

Quando si puliscono superfici bagnate la serranda deve essere chiusa.

⚠ WARNING DANGER:

When cleaning damp surfaces the air intake shutter must be closed.

- c. Abbassare la spazzola centrale spostando la leva (7) verso l'alto.

- c. Lower the central brush by moving the lever (7) upwards.

- d. Abbassare la spazzola laterale spostando la leva (8) verso l'alto. Regolare opportunamente la posizione della spazzola rispetto al terreno.
- e. Ogni 10 minuti circa di lavoro pulire il filtro del contenitore premendo per alcuni secondi il pulsante scuoti-filtro (9).

AVVERTENZA:

La serranda deve essere chiusa.

- f. Al termine della raccolta dei rifiuti sollevare la spazzola centrale e la spazzola laterale mediante le rispettive leve di comando.

3-6 SVUOTAMENTO DEL CONTENITORE
(Vedere fig. 3-6)



NOTA:

Prima di svuotare il contenitore rifiuti pulire il filtro come descritto precedentemente.

Quando è necessario svuotare il contenitore dei rifiuti agire nel modo seguente:

- a- fermare il veicolo ed inserire il freno di stazionamento
- b- sollevare la spazzola centrale e la spazzola laterale mediante le rispettive leve
- c- tirare il chiavistello (4), estrarre il contenitore utilizzando la maniglia (2), facendolo scorrere sulle guide. Estrarre la maniglia (3) e trasportare il contenitore, che scorre sulle rotelle, fino al punto di scarico dei rifiuti.

3-7 (SH) ARRESTO DEL MOTORE
(Vedere fig. 3-2)

- a. Portare la leva acceleratore motore (1) al minimo.
- b. Ruotare la chiave del commutatore (2) in senso antiorario a fondo corsa ed estrarla.
- c. Prima di lasciare il veicolo inserire il freno di stazionamento mediante l'apposito pomello (5).

- d. Lower the side brush by moving the lever (8) upwards. Adjust, as the case demands, the position of the brush in relation to the ground.

- e. About every 10 working minutes clean the filter of the container pressing the filter-shaker (9) for a few seconds.



WARNING:

The air intake shutter must be closed.

- f. At the end of the rubbish collection lift the central and side brushes by using the respective control levers.

3-6 EMPTYING THE CONTAINER
(See fig. 3-6)



NOTE:

Before emptying the rubbish container clean the filter as described above.

When necessary empty the rubbish container in the following way:

- a- Stop the vehicle and apply the parking brake.
- b- Lift the central and side brushes by using the respective control levers.
- c- Pull the latch (4), pull out the container using the handle (2), allowing it to slide on the runners, pull out the handle (3) and transport the container, which slides on wheels, to the place where the rubbish is to be emptied.

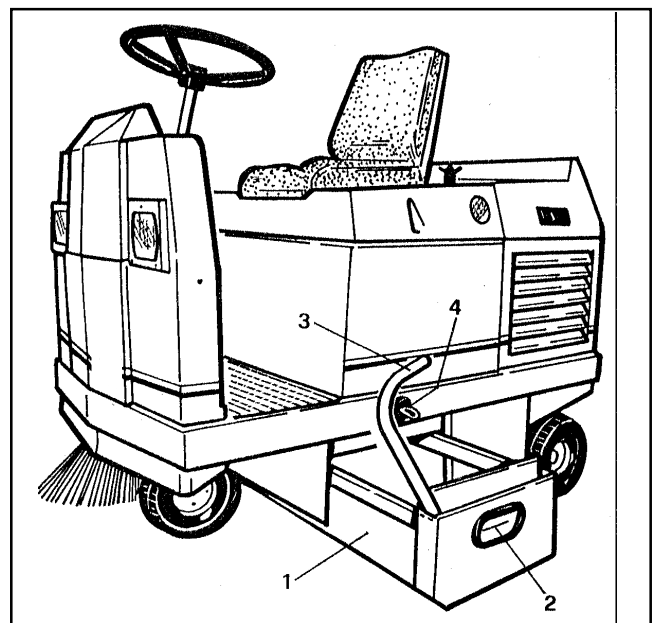


FIG. 3-6 Svuotamento contenitore
FIG. 3-6 Emptying the container

3-8 (EH) ARRESTO DEL MOTORE

Ruotare la chiave del commutatore (1, fig. 2-1/A) in senso antiorario a fondo corsa ed estrarla.

3-7 (SH) STOPPING THE ENGINE

(See fig. 3-2)

- a. *Bring the engine accelerator lever (1) to the minimum position.*
- b. *Turn the key in the switch (2) anticlockwise as far as it will go and pull it out.*
- c. *Before leaving the vehicle apply the parking brake using the special knob (5).*

3-8 - (EH) STOPPING THE MOTOR

Turn the key in the switch (1, fig. 2-1/A) in the anticlockwise direction as far as it will go and pull it out.

CAPITOLO / SECTION

4

CAP. 4

MANUTENZIONE

4-1	INTRODUZIONE.....	3
4-2	MOTORI (SCOPPIO ED ELETTRICO).....	3
4-3	SPAZZOLA CENTRALE.....	4
4-4	SPAZZOLA LATERALE.....	5
4-5	CONTENITORE RIFIUTI E FILTRO POLVERI.....	5
4-6	FILTRO POLVERI.....	6
4-7	MOTORINO SCUOTIFILTRO.....	6
4-8	STERZO.....	7
4-9	TRASMISSIONE.....	7
4-10	REGISTRAZIONE POSIZIONE FOLLE DELLA SPAZZATRICE.....	8
4-11	TRAINO DEL VEICOLO.....	8
4-12	RUOTE E IMPIANTO FRENANTE.....	8
4-13	REGISTRAZIONE IMPIANTO FRENANTE.....	8
4-14	SOSTITUZIONE RUOTE.....	9
4-15	PRESSIONE DI GONFIAGGIO DEI PNEUMATICI.....	9
4-16	REGISTRAZIONE CINGHIE DI TRASMISSIONE.....	10
4-17	LUBRIFICAZIONE.....	10
4-18	IMPIANTO ELETTRICO.....	11
4-19	MANUTENZIONE BATTERIE.....	11
4-20	SCHEMA ELETTRICO (SH).....	13
4-21	SCHEMA ELETTRICO (SH) OPTIONAL.....	14
4-22	SCHEMA ELETTRICO (EH).....	15
4-23	SCHEMA ELETTRICO (EH) (OPTIONAL).....	16
4-24	MANUTENZIONE PERIODICA.....	16

**SECTION 4
MAINTENANCE**

4-1	INTRODUCTION.....	3
4-2	ENGINES AND ELECTRIC MOTOR.....	3
4-3	CENTRAL BRUSH.....	4
4-4	SIDE BRUSH.....	4
4-5	RUBBISH CONTAINER AND DUST FILTER.....	5
4-6	DUST FILTER.....	6
4-7	FILTER-SHAKER MOTOR.....	6
4-8	STEERING WHEEL.....	6
4-9	TRANSMISSION.....	7
4-10	SETTING OF THE IDLE POSITION OF THE SWEEPER.....	7
4-11	TOWING THE VEHICLE.....	8
4-12	WHEELS AND BREAKING SYSTEM.....	8
4-13	BRAKE SYSTEM ADJUSTEMENT.....	9
4-14	WHEEL REPLACEMENT.....	9
4-15	TYRE PRESSURES.....	9
4-16	ADJUSTEMENT OF THE TRANSMISSION BELT.....	9
4-17	LUBRICATION.....	10
4-18	ELECTRICAL SISTEM.....	10
4-19	BATTERY MAINTENANCE.....	11
4-20	WIRING DIAGRAM (SH).....	13
4-21	WIRING DIAGRAM (SH) (OPTIONAL).....	14
4-22	WIRING DIAGRAM (EH).....	15
4-23	WIRING DIAGRAM (EH) (OPTIONAL).....	16
4-24	PERIODIC MAINTENANCE.....	16

Cap. 4 ISTRUZIONI PER LA MANUTENZIONE

4-1 INTRODUZIONE

Le operazioni di manutenzione devono essere effettuate da personale tecnico qualificato o da officine autorizzate. Operare sempre in sicurezza secondo le norme vigenti osservando le regole di sicurezza per la movimentazione dei materiali di esercizio e le norme indicate nei capitoli iniziali.

4-2 MOTORI (SCOPPIO ED ELETTRICO)

Il motore, nelle sue differenti versioni, comanda il movimento del veicolo e provvede ad azionare le spazzole e la ventola per l'aspirazione dei rifiuti.

(SH) Motore a scoppio

Per la manutenzione del motore attenersi alle istruzioni indicate nel relativo manuale di "Uso e Manutenzione", copia del quale viene fornita con ogni spazzatrice.

(EH) Motore elettrico



ATTENZIONE PERICOLO:

Ogni operazione o controllo va' effettuato disinnescando il connettore (3, fig. 4-19).

Controllare ogni 500 ore circa le spazzole del motore, togliendo il coperchio di protezione e la molla di ritegno.

Il cambio della spazzola deve avvenire qualora la lunghezza della spazzola sia insufficiente.

Controllare che il collettore non presenti cricche od intagli, che le spazzole siano libere nel loro alloggiamento e spinte dalle rispettive molle.

In caso contrario si ha la rapida usura del motore elettrico.

Se si effettuano delle operazioni di rimozione del motore elettrico, assicurarsi che nel successivo montaggio le pulegge siano allineate per evitare la rottura delle cinghie.

Evitare che olio o altro materiale rifluiscono sul motore o sul collettore.

Verificare che durante il funzionamento non si abbiano scintille fra le spazzole ed il collettore; in tal caso fare intervenire personale specializzato.

Section 4 MAINTENANCE INSTRUCTIONS

4-1 INTRODUCTION

Maintenance operations must be carried out by skilled technical personnel or by authorised workshops. Always work in safety conditions by complying with the standards in force and by abiding by the safety rules for handling of working materials as well as the rules indicated in understood section.

4-2 ENGINE AND ELECTRIC MOTOR

The motor, of two different types, controls the movement of the vehicle and drives the brushes and fan for the sucking up of rubbish.

(SH) Internal combustion engine

For the maintenance of the motor stick to the instructions cited in the relevant manual on "Use and Maintenance", copies of which are provided with every motor sweeper.

(EH) Electric motor



WARNING DANGER:

Every operation or check should be carried out only after the connector (3, fig. 4-19) has been disengaged.

About every 500 hours check the brushes of the motor, removing the protective cover and the retaining spring.

The brushes must be changed whenever the brushes are insufficient.

Check that the commutator does not have any cracks or nicks, that the brushes are unhindered in their housing and pushed by the springs.

Otherwise the electric motors will wear out very quickly.

If one carries out removal operations on the electric motor, make sure that in the reassembling that follows the pulleys are correctly aligned to avoid breaking the belts.

Avoid oil and other materials from flowing back over the motor or the commutator.

Check that during operations there are no sparks between the brushes and the commutator. In such cases seek specialist help.

4-3 SPAZZOLA CENTRALE

(Vedere fig. 4-3)

La spazzola centrale, sollevabile meccanicamente, è installata mediante due supporti nella parte centrale del telaio. La rotazione della spazzola è comandata dal motore tramite una cinghia provvista di tenditore automatico. Un dispositivo meccanico consente di regolare la posizione della spazzola rispetto al terreno.

Regolazioni

La spazzola non necessita di regolazioni. La tensione della cinghia di comando è mantenuta da due molle. Controllare periodicamente lo stato delle molle e se necessario sostituirle.

Periodicamente regolare la corsa del cavo di comando sollevamento della spazzola centrale collegato alla leva (pos. 6 fig. 2-1/C) posta sul cruscotto, tramite gli appositi registri.

Sostituzione

Per sostituire la spazzola centrale procedere nel modo seguente:

- Rimuovere lo sportello sinistro.
- Rimuovere le viti (1) ed il supporto (2).
- Sfilare la spazzola dal suo alloggiamento.
- Posizionare la nuova spazzola orientandola in modo corretto e reinstallare il supporto (2).
- Ribloccare le viti (1) e reinstallare lo sportello.

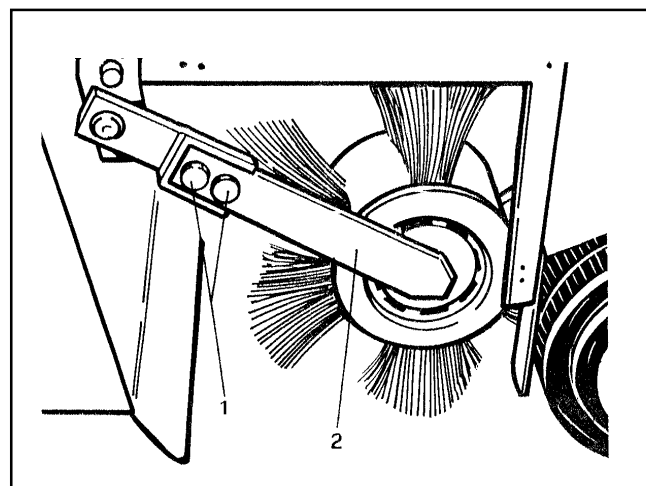


FIG. 4-3 Spazzola centrale
FIG. 4-3 Central brush

4-3 CENTRAL BRUSH

(See fig 4-3)

The central brush, which can be raised mechanically, is installed between two supports in the central part of the frame. The rotation of the brush is controlled by the motor by means of a belt equipped with an automatic stretcher. A mechanical device allows the position of the brush in relation to the ground to be adjusted.

Adjustments

The brush does not need adjusting. The tension of the control belt is maintained by two springs. Check periodically the condition of the springs and if necessary change them.

Periodically adjust the control cable which raises the central brush linked to the lever (pos 6, fig. 2-1/C) positioned on the dashboard, by means of the special controls.

Replacement

To replace the central brush proceed in the following way:

- Remove the left-hand cowling.
- Remove the screws (1) and the support (2).
- Slide out the brush from its position.
- Position the new brush, orientating it in the correct way and reinstall the support (2).
- Retighten the screws (1) and remount the cowling.

4-4 SIDE BRUSH

(See fig. 4-4)

The side brush is located on the front right-hand side of the vehicle.

The rotation of the brush is controlled by the motor by means of a drive belt.

The position of the brush with respect to the ground is adjustable mechanically.

Adjustments

If the brush does not turn, check that the control belt is under tension and the arm free to slide, if necessary grease the arm which, pushed by the spring, provides the tension for the belt.

If the brush still does not turn check that there are no seizures in the bearings, the pulleys or the reducer(2) of the brush itself.

If necessary replace worn or damaged parts.

4-4 SPAZZOLA LATERALE

(Vedere fig. 4-4)

La spazzola laterale è installata sul lato anteriore destro del veicolo.

La rotazione della spazzola è comandata dal motore tramite una cinghia di trasmissione.

La posizione della spazzola rispetto al terreno è regolabile meccanicamente.

Regolazioni

Se la spazzola non ruota, verificare che la cinghia di comando sia in tensione e il braccio libero di scorrere. se necessario ingrassare il braccio che spinto dalla molla metterà in tensione la cinghia.

Se la spazzola non ruotasse ancora verificare che non vi sia grippaggio dei cuscinetti delle pulegge o del riduttore (2) della spazzola stessa.

Se necessario sostituire le parti usurate o danneggiate.

Periodicamente regolare la corsa del cavo di comando sollevamento della spazzola laterale, collegato alla leva (pos. 10, fig. 2-1/C) posta sul cruscotto tramite gli appositi registri.

Sostituzione

Rimuovere le tre viti (1) poste sul mozzo che sostiene la spazzola e sfilarla dal suo alloggiamento; installare la nuova spazzola bloccandola mediante le viti.

4-5 CONTENITORE RIFIUTI E FILTRO POLVERI

Il contenitore dei rifiuti è collegato nella parte inferiore del veicolo, sopra a due guide mobili sulle quali può scorrere.

Per estrarre il contenitore è sufficiente tirare il chiavistello ed agire sulla specifica maniglia.

Sopra il contenitore è installato un filtro per la raccolta delle polveri che, durante le operazioni di spazzatura, possono essere scaricate nel contenitore mediante scuotimento elettrico del filtro stesso.

Apposite guarnizioni collocate nei punti opportuni impediscono la dispersione di polveri nell'ambiente di lavoro.

I rifiuti vengono raccolti dalla spazzola centrale, le polveri vengono inviate nel contenitore mediante un ventilatore azionato dal motore e, a spazzatura ultimata, possono essere scaricati estraendo il contenitore dalla sua sede; a tale scopo il contenitore è provvisto di rotelle che ne agevolano il trasporto.

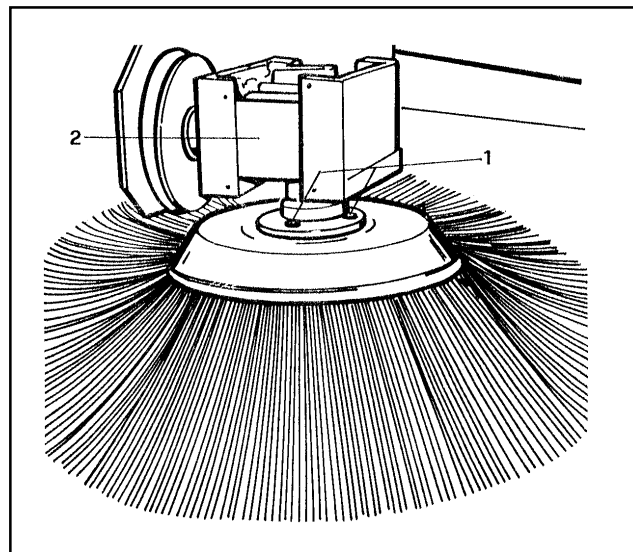


FIG. 4-4 Spazzola laterale
FIG. 4-4 Side brush

Periodically adjust the control cable which raises the side brush, linked to the lever (pos 10, fig. 2-1/C) positioned on the dashboard by means of the special regulators.

Replacement

Remove the three screws (1) positioned on the hub that hold the brush and unslide it from its slot and then install the new brush securing it with the screws.

4-5 RUBBISH CONTAINER AND DUST FILTER

The rubbish container is located in the lower part of the vehicle, above the two mobile rails on which it can slide.

To pull out the container just pull out the bolt and use the special handle.

Above the container there is a filter to gather the dust which, during the cleaning operations, can be emptied into the container by means of the electric shaking of the filter itself.

Special flaps, strategically placed prevent the dust from escaping into the environment.

Rubbish is collected by the central brush, the dust being carried to the container by means of a fan activated by the engine and, at the end of the cleaning operation the dust can be emptied by pulling the container out of its housing. The container is equipped with little wheels for this purpose thus making transport easier.

4-6 FILTRO POLVERI

(Vedere fig. 4-6)

Pulizia

Periodicamente si consiglia di pulire il filtro procedendo nel modo seguente:

- Rimuovere il coperchio superiore del filtro.
- Allentare i lacci (1) che bloccano il filtro del contenitore (2) ed estrarre il filtro unitamente alla rastrelliera che lo sostiene quindi pulirlo battendolo energicamente.
- Verificare che le sacche del filtro (2) non presentino lacerazioni e quindi reinstallare il filtro nel suo alloggiamento, bloccandolo mediante i lacci (1).
- Rimontare il coperchio superiore accertandosi che sia perfettamente aderente al contenitore del filtro.

**NOTA:**

Reinstallando il coperchio verificare le condizioni delle guarnizioni di tenuta, sostituendole se necessario.

4-7 MOTORINO SCUOTIFILTRO

Nel caso si debba rimuovere il motorino scuotifiltro per una riparazione sul motorino stesso o altro, occorre estrarre il filtro unitamente alla rastrelliera, e scollegare i due terminali dei fili di collegamento.

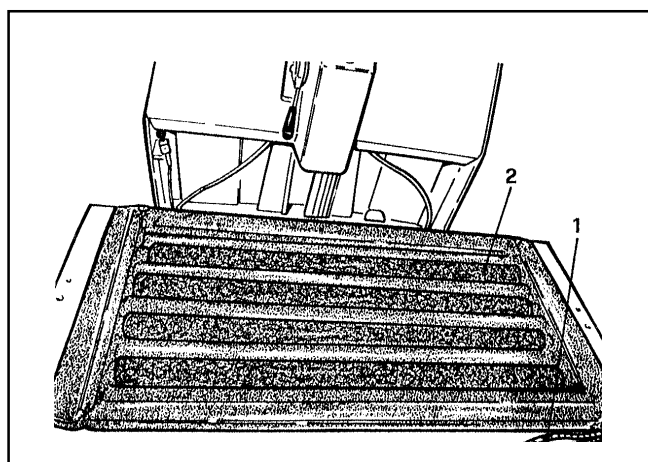


FIG. 4-6 Filtro polveri
FIG. 4-6 Dust filters

4-6 DUST FILTER

(See fig. 4-6)

Cleaning

It is advisable to clean the filter periodically by proceeding in the following way:

- Remove the upper cover of the filter,
- Loosen the clips (1) that secure the filter of the container (2) and pull out the filter in one piece from the cradle that holds it, and then clean it by tapping it vigorously,
- Check that the sacks of the filter (2) are not cut and then reinstall the filter in its place, securing it with the laces (1),
- Replace the upper cover checking that it fits perfectly with the container of the filter.

**NOTE:**

On reinstalling the cover check the condition of the gaskets and change them if necessary.

4-7 FILTER-SHAKER MOTOR

If it is necessary to remove the filter-shaker motor for repairs to the motor itself or to another part of the machine, the filter must be removed from its cradle in one piece, and the two terminals of the linkage wires should be unlinked.

4-8 STEERING WHEEL

(See fig. 4-8)

Whenever the steering wheel exhibits too much play proceed in the following way:

- Check that the screws that secure the joint are tight,
- Check the tension in the belt positioned below the steering column. If the belt is slack, re-introduce tension by loosening the nuts (2) and (3) and turning the adjuster (4). When the tension has been adjusted re-tighten all of the nuts.
- Periodically (after having cleaned it) grease the belt (5) and the lubricator (6) of the drive-shaft support (7).

4-8 STERZO

(Vedere fig. 4-8)

Qualora lo sterzo presenti un gioco eccessivo, procedere nel modo seguente:

- Verificare il bloccaggio delle viti (1) che fissano il giunto.
- Verificare la tensione della catena posta inferiormente al piantone dello sterzo; nel caso che la catena fosse allentata, rimetterla in tensione allentando i dadi (2) e (3) e avvitando il registro (4). A tensione regolata ribloccare tutti i dadi.
- Periodicamente ingrassare (dopo averla pulita) la catena (5) e l'ingrassatore (6) del supporto albero ruota (7).

4-9 TRASMISSIONE

(Vedere fig. 4-9)

La trasmissione è del tipo idrostatico con Pompa-Motore (1) collegata, tramite un giunto meccanico (2), al motore a scoppio o al motore elettrico.

Il moto della pompa (1) al differenziale viene trasmesso mediante una catena (3) tesa da un tendicatena.

Controllare periodicamente lo stato del giunto (2), se necessario sostituire il disco elastico del giunto stesso.

Periodicamente verificare la tensione della catena (3) se necessario regolare il tendicatena.

Pulire il gruppo e ingrassare.

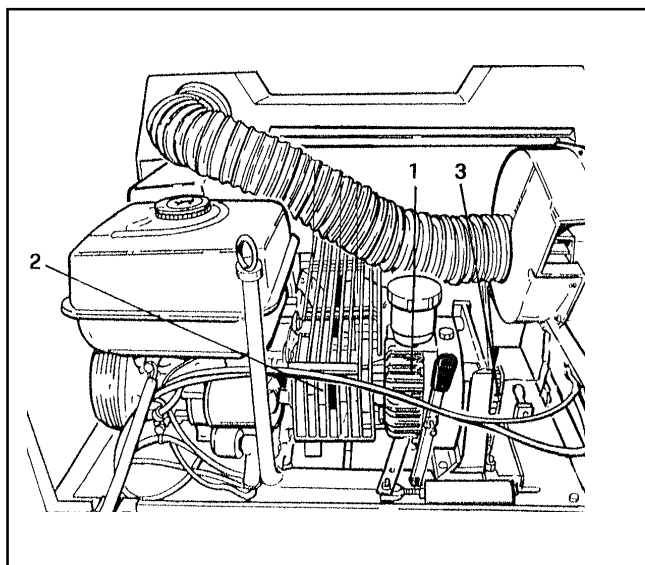


FIG. 4-9 Gruppo trasmissione
FIG. 4-9 Steering gear

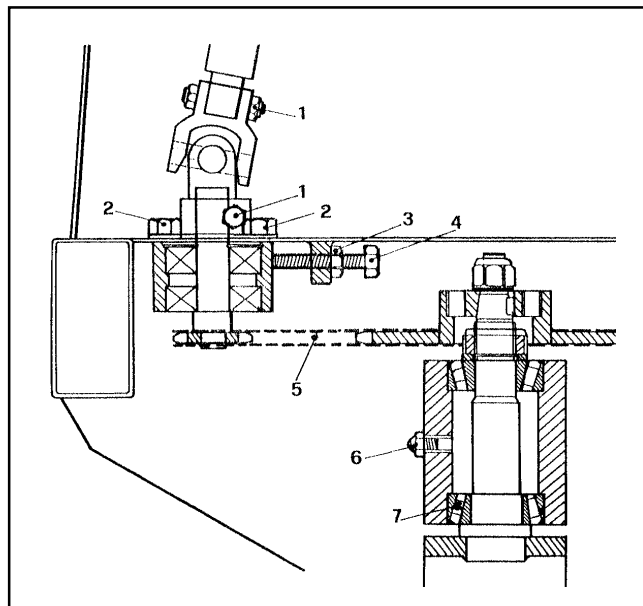


FIG. 4-8 Sterzo
FIG. 4-8 Steering gear

4-9 TRANSMISSION

(See fig. 4-9)

The transmission is of the hydrostatic type with a pump-motor (1) attached, by means of a mechanical joint (2), to the internal-combustion engine or the electric motor.

The motion of the pump (1) is transmitted to the differential by means of a belt (3) stretched by a belt stretcher.

Periodically check the condition of the joint (2) and, if necessary replace the flexible disc of the said joint.

Periodically check the tension of the belt (3) and if necessary adjust the belt stretcher.

Clean and grease the unit.

4-10 SETTING OF THE IDLE POSITION OF THE SWEEPER

(See fig. 4-10)

If the vehicle has a tendency to move when not required to, one must adjust the idle position using the zeroing device (1).

If the machine tends to move backwards, turn the nuts (2).

4-10 REGISTRAZIONE DELLA POSIZIONE FOLLE DELLA SPAZZATRICE

(Vedere fig. 4-10)

Nel caso in cui il veicolo tende a muoversi anche se non comandato è necessario registrare la posizione folle agendo sull'azzeratore (1).

Se la macchina tende a retrocedere, avvitare i dadi (2) e viceversa.

AVVERTENZA:

I dadi (2) non devono mai forzare le rondelle (3), ma solo sfiorarle.

4-11 TRAINO DEL VEICOLO

(Vedere fig. 4-10)

In caso di guasto, prima di procedere all' eventuale traino del veicolo, è necessario bypassare il fluido idraulico della pompa (4) agendo sulla leva (6) posta sulla pompa stessa.

Per lunghi trasferimenti bloccare la leva (6) nell' apposito gancio.

4-12 RUOTE ED IMPIANTO FRENANTE

(Vedere fig. 4-13)

La spazzatrice è dotata di tre ruote, l' anteriore sterzante e le posteriori motrici.

La ruota anteriore è fissata al telaio mediante un supporto.

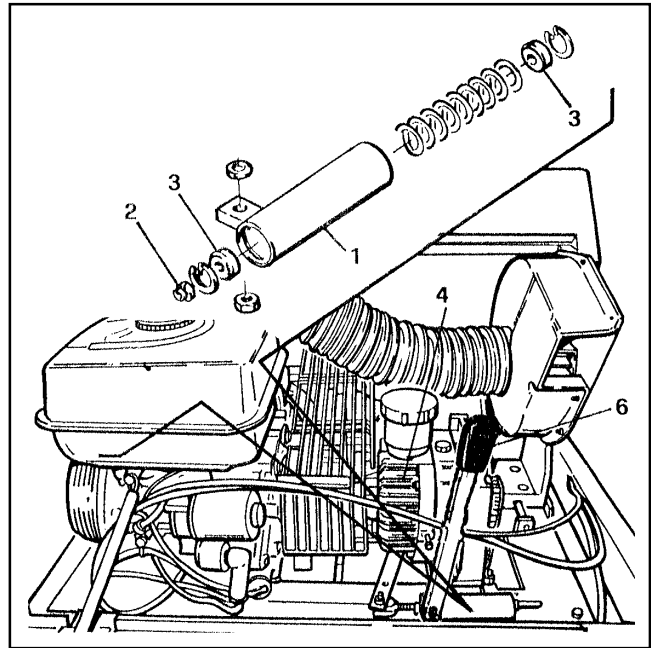
Le ruote posteriori sono montate su un assale che incorpora un differenziale.

Il freno, comandato meccanicamente mediante un pedale, agisce sulle ruote posteriori. Il pomello (6) consente di bloccare il freno durante lo stazionamento del veicolo.

4-13 REGISTRAZIONE IMPIANTO FRENANTE (Vedere fig. 4-13)

Se la corsa del pedale comando freno (1) diventa eccessiva, registrare la corsa agendo sui registri (2), dopo aver allentato i dadi (3), del cavo di comando.

Per registrare il freno di stazionamento agire sul registro (4), dopo aver allentato il dado (5).



**FIG. 4-10 Registrazione azzeratore
FIG. 4-10 The zeroing device**

WARNING:

The nuts (2) must never squeeze the washers (3) only brush against them.

4-11 TOWING THE VEHICLE SYSTEM

(See fig. 4-10)

In breakdown situations, before towing the vehicle, one must bypass the hydraulic fluid of the pump (4) using the lever (6) located on the pump.

For long journeys, secure the lever (6) in the special hook.

4-12 WHEELS AND BRAKING SYSTEM

(See fig. 4-13)

The sweeper is equipped with three wheels; the front for steering and the rear drive wheels.

The front wheel is attached to the frame by a support.

The rear wheels are mounted on an axle that incorporates a differential.

The brake, controlled mechanically by a pedal, acts on the rear wheels. The knob (6) allows the brakes to be secured whilst the vehicle is parked.

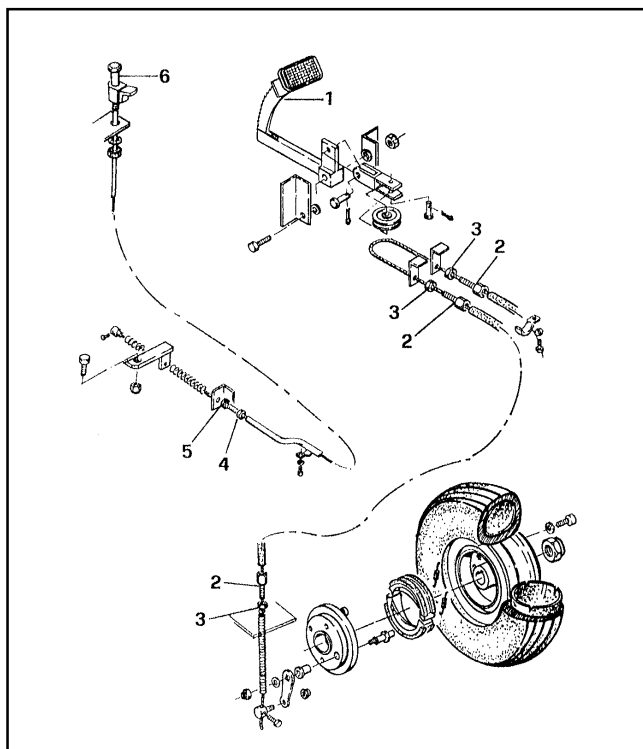


FIG. 4-13 Registrazione impianto frenante
FIG. 4-13 Brake system adjustment

4-14 SOSTITUZIONE RUOTE

(Vedere fig. 4-14)

Per sostituire le ruote (1) procedere nel modo seguente:

- Parcheggiare la spazzatrice su terreno piano ed inserire il freno di stazionamento.
- Sollevarla la spazzatrice aiutandosi con un martinetto (peso della macchina kg 400 ~).
- Collocare dei ceppi di legno (2) al di sotto della carrozzeria o del differenziale.
- Rimuovere il dado che fissa la ruota (1) e sostituirla.
- Successivamente stringere nuovamente il dado di fissaggio a 8 kgm con una chiave tarata.

4-15 PRESSIONE DI GONFIAGGIO DEI PNEUMATICI

Vedere tabella rifornimenti capitolo 6.

4-13 BRAKE SYSTEM ADJUSTMENT

(See fig. 4-13)

If the distance travelled by the pedal brake control (1) becomes excessive adjust it using the regulators (2), after having loosened the nuts (3), of the control cable.

To adjust the parking brake use the regulator (4) after having loosened the nuts (5).

4-14 WHEEL REPLACEMENT

(See fig. 4-14)

To change the wheels (1) proceed in the following way:

- Park the vehicle on flat ground and engage the parking brake,
- Lift the vehicle with the aid of a jack (mass of the machine kg 400 ~).
- Place blocks of wood (2) under the body or the differential,
- Remove the nut that hold the wheel (1) and change it.
- Afterwards tighten the nut to 8 kgm using a torque wrench.

4-15 TYRE PRESSURE

See refuelling table in section 6.

4-16 ADJUSTMENT OF THE TRANSMISSION BELTS (See fig. 4-16)

The transmission belts installed on the pulley of the motor, activating the fan and the double pulley, must be periodically checked to avoid any sliding on their respective pulleys.

If on pressing the belts there is a bending of about 10-15 mm tighten them:

- To alter the tension of the belt (1) use adjuster (2), after having loosened the nuts.
- To alter the tension of the belt (3) use adjuster (4), after having loosened the nuts.
- Belts (5) and (6) are adjusted automatically.

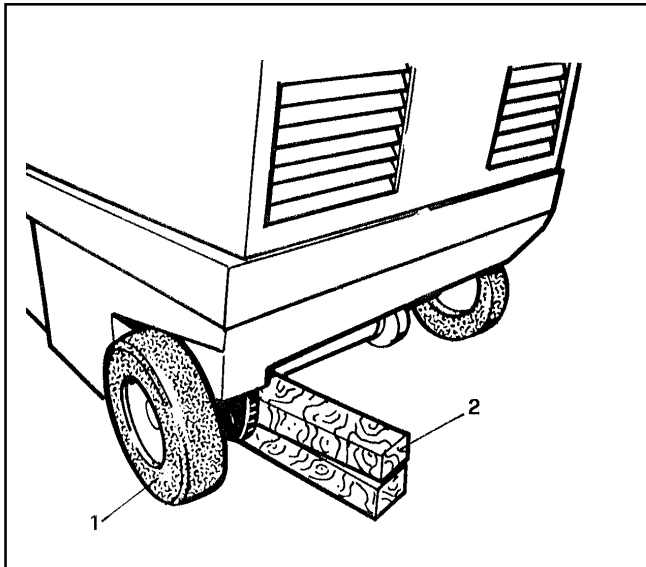


FIG. 4-14 Sostituzione ruote
FIG. 4-14 Wheel replacement

4-16 REGISTRAZIONE CINGHIE DI TRASMISSIONE

(Vedere fig. 4-16)

Le cinghie di trasmissione installate sulla puleggia del motore, che azionano il ventilatore e la puleggia doppia, devono essere controllate periodicamente per evitare un eventuale slittamento sulle rispettive pulegge.

Se premendo le cinghie si ha una flessione di circa 10-15 mm, provvedere al tensionamento:

- a- per regolare la tensione della cinghia (1) agire sul registro (2) dopo aver allentato il controdado.
- b- per regolare la tensione della cinghia (3) agire sul registro (4) dopo aver allentato il controdado.
- c- la regolazione delle cinghie (5) e (6) avviene automaticamente.



NOTA:

Durante la regolazione evitare di tendere le cinghie eccessivamente.

4-17 - LUBRIFICAZIONE

Alla scadenza prevista, o quando si renda necessario, lubrificare con grasso i seguenti organi:

- a- Catena dello sterzo.
- b- Catena di trasmissione.



NOTE:

During adjustment avoid stretching the belts too much.

4-17 - LUBRICATION

At the time suggested, or when necessary, lubricate the following part:

- a- *The steering belt.*
- b- *The transmission belt.*
- c- *The bearing supports of the transmission, via the special lubricators.*
- d- *The differential, via the special lubricator.*



NOTE:

Avoid applying the grease with such force that it is expelled from the gaskets.

4-18 ELECTRICAL SYSTEM

(See the wiring diagrams)

SH - The electrical system is powered by an alternator activated by the engine, and by a 12V-36 Ah battery.

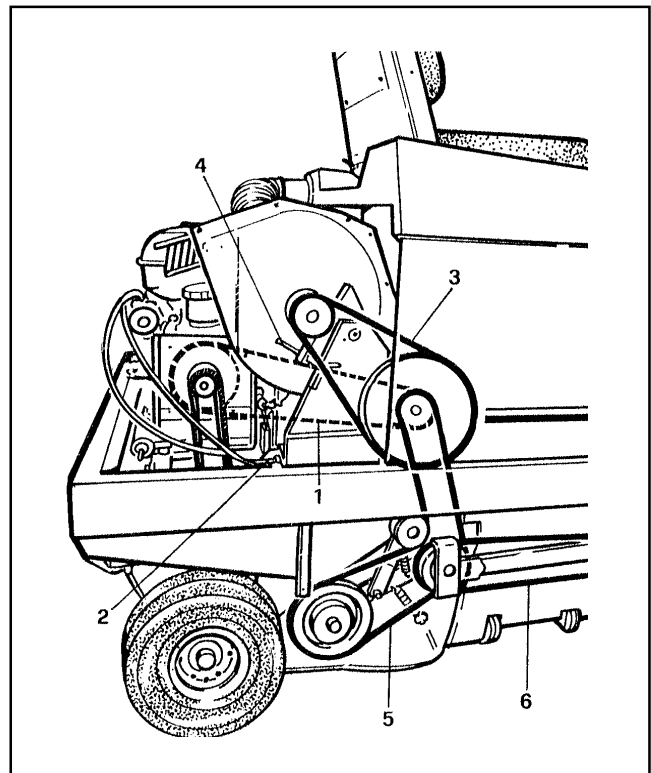


FIG. 4-16 Registrazione cinghie trasmissione
FIG. 4-16 Adjustment of the transmission belt

- c- Supporti a cuscinetto della trasmissione attraverso gli appositi ingrassatori.
- d- Differenziale attraverso l'apposito ingrassatore.



NOTA:

Evitare di forzare il grasso in quanto l'eccessiva pressione provoca l'espulsione delle guarnizioni di tenuta.

4-18 IMPIANTO ELETTRICO

(Vedere schemi elettrici)

SH - Impianto elettrico alimentato da un alternatore azionato dal motore e da una batteria da 12 V 36 Ah.

EH - Impianto elettrico alimentato da 4 batterie da 6 V, 240 Ah collegate in serie. L'impianto è suddiviso in due circuiti: un circuito di comando, facente capo ad un fusibile da 16 A, ed un circuito di potenza, controllato da un teleruttore, facente capo ad un fusibile da 100 A.

Periodicamente verificare che i contatti del teleruttore non presentino ossidazioni.

Rimuovere il coperchio e pulire con tela abrasiva molto fine.

4-19 MANUTENZIONE BATTERIE

(Vedere fig. 4-19)

- a- Controllare periodicamente il livello del liquido nelle batterie (1), se necessario rabboccare.

Per rabboccare il liquido delle batterie togliere i tappi o gli appositi coperchi ed aggiungere acqua distillata fino a raggiungere il livello indicato.

- b- Periodicamente verificare i morsetti (2) delle batterie, pulirli e proteggerli con vaselina.



ATTENZIONE PERICOLO:

- I gas delle batterie sono esplosivi.
- I liquidi della batteria sono corrosivi.

Ricarica delle batterie

Per ricaricare le batterie procedere nel modo seguente:

- a- Aprire il cofano motore.

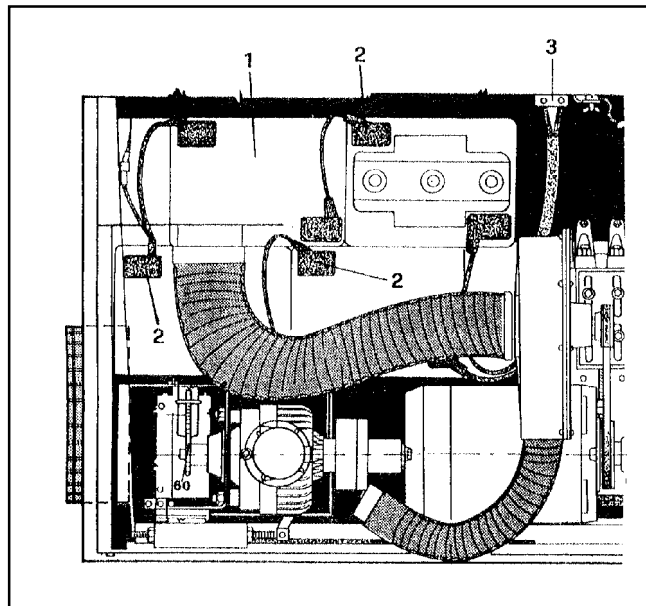


FIG. 4-19 Manutenzione batterie (Mod. EH)

FIG. 4-19 Battery maintenance (Mod. EH)

EH - The electrical system is powered by 4 x 6V-240 Ah batteries linked in series. The system is subdivided into two circuits: a control circuit, governed by a 16A fuse, and a power circuit, governed by a 100A fuse and controlled by a remote control switch.

Periodically check that the contacts of the remote control switch are not oxidized.

Remove the cover and clean with a very fine abrasive cloth.

4-19 BATTERY MAINTENANCE

(See fig. 4-19)

- a- Periodically check the level of liquid in the batteries (1), if necessary top up. To top up the battery liquid, remove the plugs or the special covers and add distilled water until the indicated level is reached.

- b- Periodically check the terminals (2) of the batteries, cleaning them and protecting them with vaseline.



ATTENTION DANGER:

- Battery gases are explosive.
- Battery liquids are corrosive.

Recharging the batteries

To recharge the batteries proceed in the following way:

- a- Open the engine bonnet.

b- Scollegare il connettore (3) che collega la presa di corrente del motore alle batterie e collegarla con la presa esterna proveniente dai carica batteria.

b- Disconnect the connector (3) which joins the electrical terminal of the motor to the batteries and link it to the external terminal coming from the battery charger.

A operazione ultimata ripristinare il collegamento effettuando in senso inverso le operazioni sopra descritte.

At the end of the operation re-establish the linkages by working in the reverse way to that described above.

Sostituzione delle batterie***Changing the batteries***

a) Rimuovere il connettore (3) dalla presa di corrente del motore.

a) Remove the connector (3) from the electrical terminal of the motor.

b) Rimuovere i morsetti dei cavi di collegamento delle batterie (2).

b) Remove the holdfasts of the battery connecting cables (2).

c) Rimuovere le batterie (1) utilizzando le apposite maniglie.

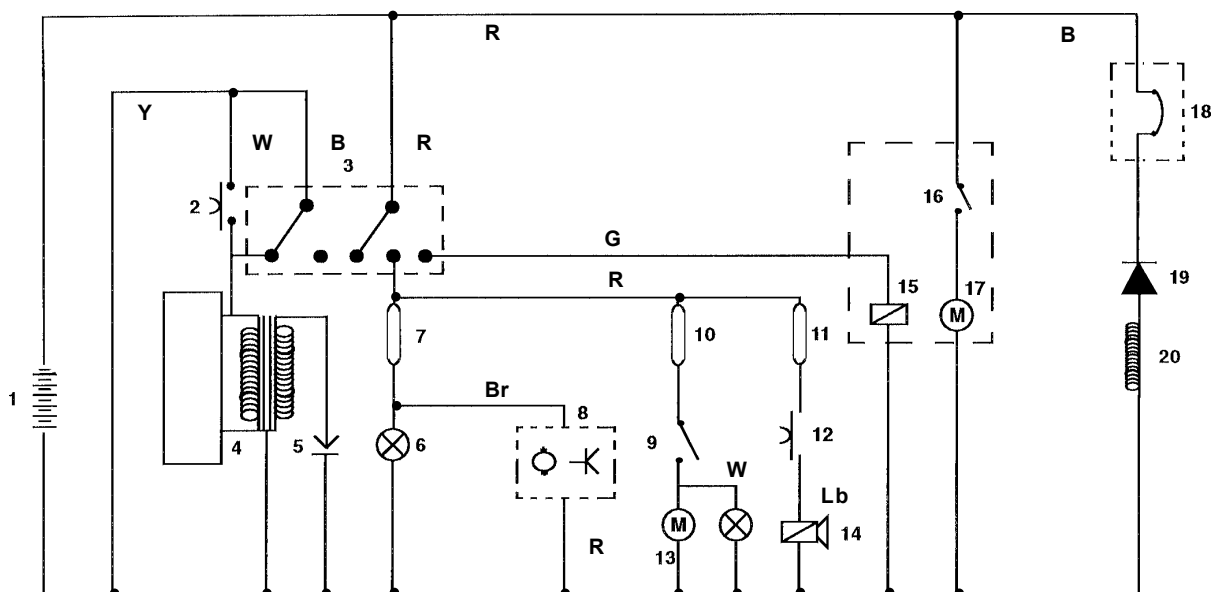
c) Remove the batteries (1) using the special handles.

4-20 SCHEMA ELETTRICO (SH)

- 1 - Batteria 36 A - 12 V
- 2 - Interruttore livello olio
- 3 - Interruttore combinato
- 4 - Accensione elettronica
- 5 - Candela
- 6 - Spia verde
- 7 - Fusibile 7,5 A
- 8 - Contaore
- 9 - Pulsante scuotifiltro
- 10 - Fusibile 7,5 A
- 11 - Fusibile 7,5 A
- 12 - Pulsante avvisatore acustico
- 13 - Motore scuotifiltro
- 14 - Avvisatore acustico
- 15 - Bobina
- 16 - Interruttore motorino avviamento
- 17 - Motorino d' avviamento
- 18 - Interruttore di sicurezza
- 19 - Diodo
- 20 - Bobina di ricarica

4-20 WIRING DIAGRAM (SH)

- 1 - Battery 36 A - 12 V
- 2 - Oil control switch
- 3 - Switch
- 4 - Electronic ignition
- 5 - Spark plug
- 6 - Pilot light
- 7 - Fuse 7,5 A
- 8 - Hour meter
- 9 - Filter-shaker button
- 10 - Fuse 7,5 A
- 11 - Fuse 7,5 A
- 12 - Horn switch
- 13 - Filter-shaker motor
- 14 - Horn
- 15 - Bobbin
- 16 - Starter motor switch
- 17 - Starter motor
- 18 - Security switch
- 19 - Diode
- 20 - Ignition coil



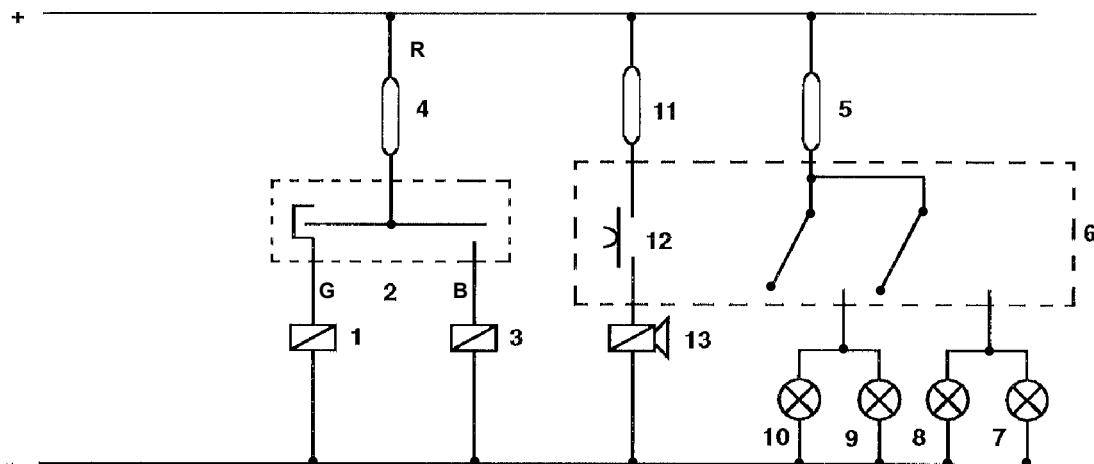
- | | |
|---------------------|------------------------|
| B = nero | B = nero |
| Y = giallo | Y = yellow |
| L = blu | L = blue |
| G = grigio | G = grey |
| R = rosso | R = red |
| W = bianco | W = white |
| Br = marrone | Br = brown |
| Lb = azzurro | Lb = light blue |

**4-21 SCHEMA ELETTRICO (SH)
(OPTIONAL)**

- 1 - Elettrovalvola G.P.L.
- 2 - Interruttore impianto G.P.L.
- 3 - Elettrovalvola arricchitore
- 4 - Fusibile 7,5 A
- 5 - Fusibile impianto illuminazione 7,5 A
- 6 - Deviatore per luci
- 7 - Luce abbagliante SN
- 8 - Luce abbagliante DS
- 9 - Luce posizione SN
- 10 - Luce posizione DS
- 11 - Fusibile 7,5 A
- 12 - Pulsante avvisatore acustico
- 13 - Avvisatore acustico

**4-21 WIRING DIAGRAM (SH)
(OPTIONAL)**

- 1 - G.P.L. solenoid valve
- 2 - G.P.L. switch
- 3 - Solenoid valve
- 4 - Fuse 7,5 A
- 5 - Light switch 7,5 A
- 6 - Light switch
- 7 - High beam light LH
- 8 - High beam light RH
- 9 - Low beam light LH
- 10 - Low beam light RH
- 11 - Fuse 7,5 A
- 12 - Horn switch
- 13 - Horn



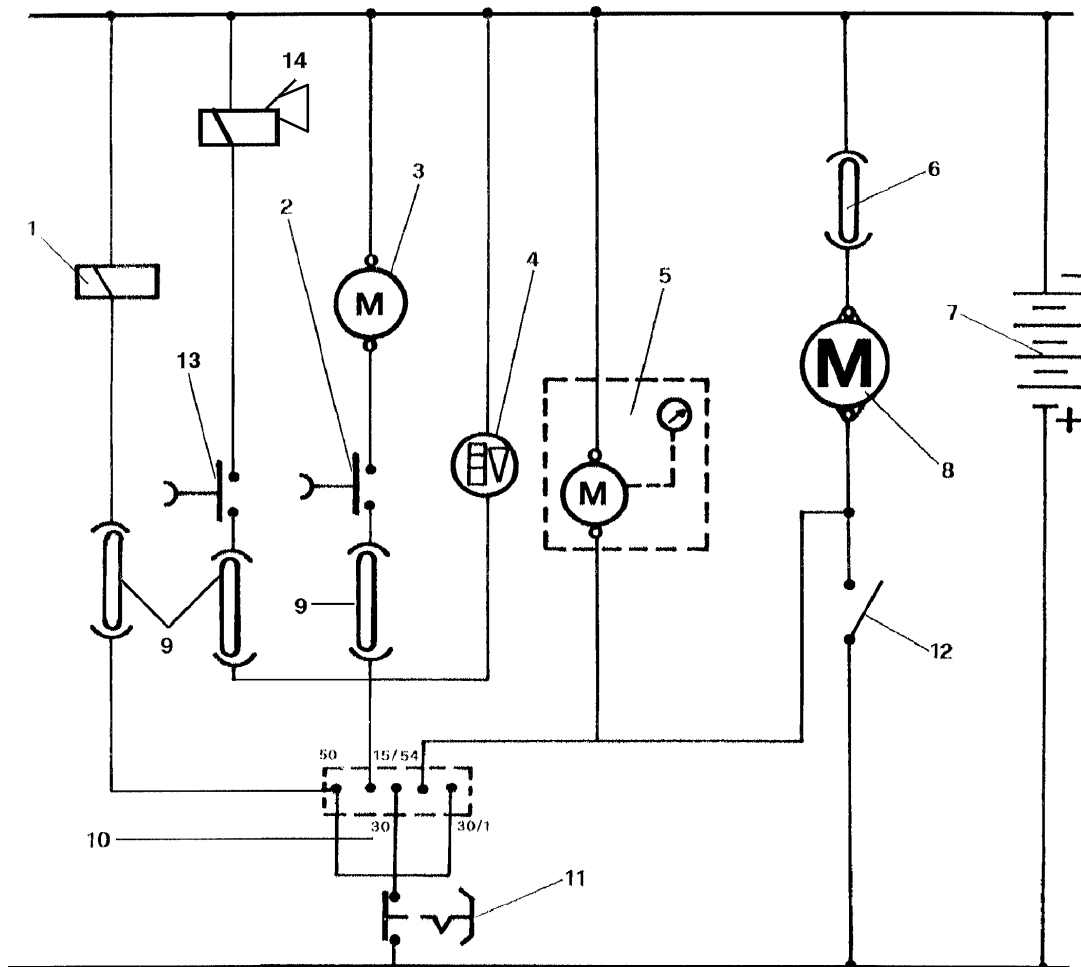
B = blu **B= blue**
R = rosso **R = red**
G = VERDE **G = ligreen**

4-22 SCHEMA ELETTRICO (EH)

- 1 - Bobina teleruttore
- 2 - Pulsante scuotifiltro
- 3 - Motore scuotifiltro
- 4 - Indicatore carica batteria
- 5 - Contaore
- 6 - Fusibile (100 A)
- 7 - Batterie (24 V - 280 A/h)
- 8 - Motore elettrico
- 9 - Fusibile 8 A
- 10 - Interruttore avviamento
- 11 - Pulsante di emergenza
- 12 - Contatto teleruttore
- 13 - Pulsante avvisatore acustico
- 14 - Avvisatore acustico

4-22 WIRING DIAGRAM (EH)

- 1 - Bobbin contact remote.
- 2 - Filter-shaker button.
- 3 - Filter-shaker motor.
- 4 - Battery level indicator.
- 5 - Hour meter.
- 6 - Fuse (100A).
- 7 - Batteries (24V-280A/h).
- 8 - Electrical motor.
- 9 - Fuse 8A.
- 10 - Starter switch.
- 11 - Emergency push button.
- 12 - Contact remote control switch.
- 13 - Horn switch.
- 14 - Horn.

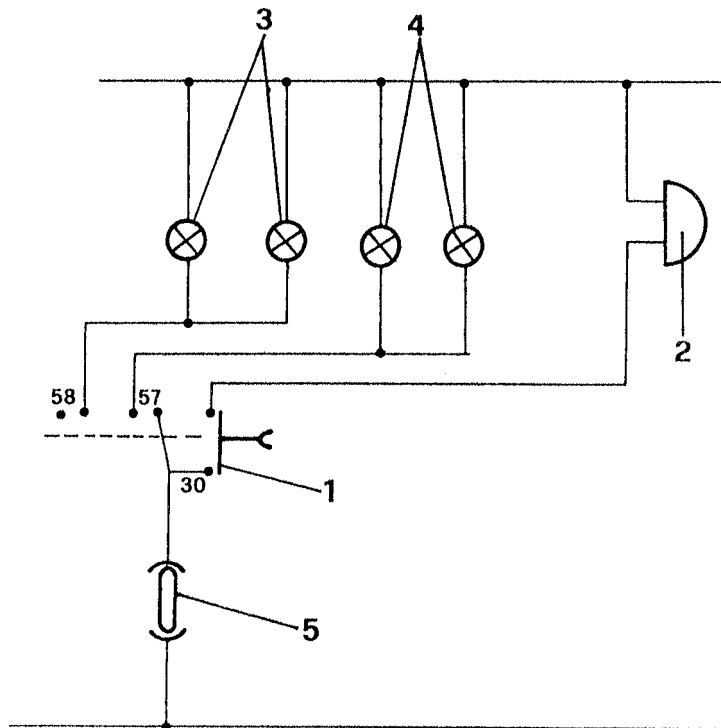


**4-23 SCHEMA ELETTRICO (EH)
(OPTIONAL)**

- 1 - Interruttore comando luci e clacson
- 2 - Clacson
- 3 - Lampadina 24 V - 40/45 W
- 4 - Lampadina 24 V - 4 W
- 5 - Fusibile 10 A

**4-23 WIRING DIAGRAM (EH)
(OPTIONAL)**

- 1 - Switch controlling lights and klaxon.
- 2 - Klaxon.
- 3 - Electric bulb 12 V-40/45 W.
- 4 - Electric bulb 12 V-4 W.
- 5 - Fuse 10 A.



4-24 MANUTENZIONE PERIODICA

Nella tabella “MANUTENZIONE PERIODICA” sono riassunte le operazioni di manutenzione periodica richieste per mantenere la spazzatrice in perfette condizioni.

NOTA:

Per le operazioni di manutenzione periodica è consigliabile rivolgersi presso un centro assistenza autorizzato.

4-24 PERIODIC MAINTENANCE

In the “PERIODIC MAINTENANCE” table, there is a summary of the periodic maintenance operations that are required to keep the sweeper in perfect condition.

NOTE:

It is recommended to contact an authorised service centre regarding the regular maintenance operations.

OPERAZIONE	ORE					
	OGNI 8 ore	OGNI 40 ore	OGNI 125 ore	OGNI 250 ore	OGNI 500 ore	OGNI 1000 ore
Pulizia filtro aria motore (SH)	•					
Pulizia con acqua del contenitore	•					
Controllo che intorno alle spazzole (laterali e centrale) non vi sia materiale avvolto	•					
Lubrificazione generale		•				
Controllo livello elettrolita batterie		•				
Controllo livello olio idraulico		•				
Controllo livello olio motore		•				
Controllo pressione pneumatici		•				
Controllo guarnizioni antipolvere in gomma		•				
Controllo efficienza spazzole (inclinazione e lunghezza setole)		•				
Controllo serraggio ruote		•				
Controllo perdite olio dai raccordi		•				
Controllo e regolazione freno di servizio			•			
Sostituzione olio motore (SH) (primo cambio a 50 ore)			•			
Sostituzione olio riduttore motore (SH) (primo cambio a 50 ore)				•		
Sostituzione candela motore (SH)					•	
Controllo gioco valvole (SH)					•	
Sostituzione filtro aria motore (SH)					•	
Controllo spazzole carbone motori elettrici (EH)					•	
Controllo contatti teleruttore (EH)					•	
Controllo tensione cinghie di trasmissione					•	
Controllo tensione catena di trasmissione					•	
Controllo tensione catena dello sterzo					•	
Controllo tensione cinghia alternatore (SH)					•	
Controllo e regolazione freno di stazionamento					•	
Sostituzione olio idraulico						•
Sostituzione filtro benzina (SH)						•

OPERATION	HOURS					
	EVERY 8 hours	EVERY 40 hours	EVERY 125 hours	EVERY 250 hours	EVERY 500 hours	EVERY 1000 hours
Cleaning of motor air filter (SH)	•					
Cleaning of container with water	•					
Check that there isn't material around the brushes (lateral and central)	•					
General lubrication		•				
Electrolytic level check of batteries		•				
Hydraulic oil level check		•				
Motor oil level check		•				
Pressure check of tyres		•				
Rubber anti-dust seals check		•				
Efficiency check of brushes (inclination and length of bristles)		•				
Tightening check of wheels		•				
Oil leak check of the connections		•				
Check and adjustment of the service brake			•			
Replacement motor oil (SH) (first change after 50 hours)			•			
Replacement motor reducer oil (SH) (first change after 50 hours)				•		
Replacement motor spark plugs (SH)					•	
Play check of the valves (SH)					•	
Replacement motor air filter (SH)					•	
Carbon brushes check of the electric motors (EH)					•	
Check of remote-control switch contacts (EH)					•	
Tension check of the drive belts					•	
Tension check of the drive chain					•	
Chain tension check of the steering					•	
Belt tension check of the alternator (SH)					•	
Check and adjustment of the handbrake					•	
Replacement hydraulic oil						•
Replacement fuel filter (SH)						•

CAPITOLO / SECTION

5

CAP. 5 INCONVENIENTI E RIMEDI.....	2
---------------------------------------	---

SECTION 1 TROUBLE SHOOTING.....	3
------------------------------------	---

Cap. 5**INCONVENIENTI E RIMEDI**

DIFETTO	CAUSA PROBABILE	RIMEDIO
1- Formazione di polvere nella zona della spazzola centrale.	1a- Le guarnizioni in gomma sono danneggiate o usurate. 1b- Il filtro polveri è intasato. 1c- Il coperchio filtro non preme a sufficienza le guarnizioni. 1d- Serranda di aspirazione bloccata in posizione chiusa.	1a- Sostituire le guarnizioni. 1b- Pulire il filtro. 1c- Regolare la posizione delle guarnizioni o eventualmente sostituirle. 1d- Aprire la serranda e controllare il corretto funzionamento del comando.
2- Formazione di polvere nella zona della ventola di aspirazione.	2a- Il filtro polveri non è allacciato correttamente. 2b- Il filtro polveri è danneggiato.	2a- Allacciare correttamente il filtro. 2b- Riparare e sostituire il filtro.
3- Il veicolo procede lentamente.	3a- Livello fluido idraulico insufficiente. 3b- Pompa idrostatica difettosa.	3a- Rifornire la pompa. 3b- Sostituire la pompa.
4- Le spazzole ruotano lentamente.	4a- Regime motore troppo basso. 4b- Cinghia di trasmissione allentata.	4a- Aumentare la velocità del motore. 4b- Tensionare le cinghie di trasmissione.
5- Il veicolo non si muove.	5a- Pompa idrostatica bloccata.	5a- Smontare e procedere alla riparazione.
6- Pulitura insufficiente.	6a- Eccessiva velocità di avanzamento. 6b- Spazzola centrale troppo distante dal terreno. 6c- Spazzola centrale eccessivamente consumata.	6a- Ridurre la velocità di avanzamento. 6b- Regolare la posizione della spazzola centrale. 6c- Sostituire la spazzola centrale.

Section 5 TROUBLE SHOOTING

PROBLEM	PROBABLE CAUSE	REMEDY
1- Formation of dust in the area of the central brush.	1a- The rubber skirt is worn or damaged. 1b- The dust filter are clogged. 1c- The filter cover is not pressing firmly enough on the gaskets. 1d- The air intake shutter is locked in the closed position.	1a- Replace the rubber skirt. 1b- Clean the filter. 1c- Adjust the position of the gaskets or change them. 1d- Open the shutter and check the correct functioning of the controls.
2- Formation of dust in the area of the air intake fan.	2a- The dust filter is not clipped in correctly. 2b- The dust filter is damaged.	2a- Clip the filter in correctly. 2b- Repair or change the filter.
3- The vehicle moves slowly.	3a- Insufficient level of hydraulic fluid. 3b- Hydrostatic pump is defective.	3a- Top up the pump. 3b- Change the pump.
4- The brushes rotate slowly.	4a- The motor is running too slowly. 4b- The drive- belts are loose.	4a- Increase the speed of the motor. 4b- Tighten the drive belts.
5- The vehicle does not move.	5a- The hydrostatic pump is blocked.	5a- Dismantle and repair.
6- The cleaning is insufficient.	6a- The vehicle is moving forwards too quickly. 6b- The central brush is too far away from the ground. 6c- The central brush is badly worn.	6a- Slow down. 6b- Adjust the position of the central brush. 6c- Replace the central brush.



PAGINA INTENZIONALMENTE BIANCA

INTENTIONALLY WHITE PAGE

CAPITOLO / SECTION

6

CAP. 6
RIFORNIMENTI.....2

SECTION 6
SERVICING.....2

RIFORMIMENTI - REFUELLING - APPROVISIONEMENTS - PROVISIONES - BEFÜLLUNG

COMPONENTE PART COMPONENT COMPONENTE TEIL	SPECIFICA DETAIL SPECIFICATION SPECIFICA BEZEICHNUNG	TF120R-GTX	TF140R-GTX	TF150R-GTX	TF155R-GTX	TF200R-GTX	TF205R-GTX
COPPA MOTORE ENGINE SUMP CARTER MOTEUR CARTER MOTOR ÖLWANNE	Agip FORMULA PLUS ONE 10W-40	1,1 L (SH)	1,6 L (DL) 1,4 L (SV)	1,6 L (DL)	2,5 (DK) 3,25 (BK)	5,1 L (DK) 3,1 L (BS)	6 L (DK) 4,2 L (GF)
CIRCUITO DI RAFFREDDAMENTO ENGINE COOLING CIRCUIT CIRCUIT DE REFRIGIDISS. CIRCUITO DE REFRIG. MOT. KÜHLWASSERKREISLAUF SERBATOIO CARBURANTE	50% PARAFU 11 - 50% ACQUA 50% PARAFU 11 - 50% WATER 50% PARAFU 11 - 50% EAU 50% PARAFU 11 - 50% AGUA 50% PARAFU 11 - 50% WASSER		2,75 L (DL)	2,75 L (DL)	2,7 L (DK) 3 L (BK)	6 L (DK-BS)	7 L (GF) 6 L (DK)
FUEL TANK RESERVOIR CARBURANT TANQUE CARBURANTE KRAFTSTOFFBEHÄLTER SERBATOIO CARBURANTE	DIESEL		9 L (DL)	9 L (DL)	9 L (DK)	27 L (DK)	29 L (DK)
RESERVOIR CARBURANT TANQUE CARBURANTE KRAFTSTOFFBEHÄLTER SERBATOIO CARBURANTE	BENZINA - PETROL - ESSENCE - GASOLINA - BENZIN GPL - LPG - GAS LP - GPL - FLÜSSIGGAS	6 L (SH)	6 L (SV)		9 L (BK)	27 L (BS)	
RESERVOIR CARBURANT TANQUE CARBURANTE KRAFTSTOFFBEHÄLTER SERBATOIO CARBURANTE	Agip ARNICA 46 (DL-DK-SV-BK-BS- GF)	15 L	15 L		15 L	15 L (BS)	15 L (GF)
SERBATOIO IDRAULICO SERVIZI SERVICES HYDRAULIC TANK HYD. RESERVOIR SERVICES HIDR. TANQUE SERVICIOS HYDRAULISCHE ÖLBEHÄLTER SERBATOIO IDRAULICO TRAZIONE	Agip ROTRA ATF (EH)		16 L	16 L	16 L	30 L	47 L
TRACTION HYDRAULIC TANK HYD. RESERVOIR TRASMIS. HIDR. TANQUE TRASMISION HYDRAULISCHE ANTRIEBSBEHÄLTER INGRASSATORI	Agip SIGMA TURBO 20W-50	0,65 L	2 L	2 L			
GREASE FITTINGS GRAISSEURS INJECTORS DE LUBRICANTE SCHMIERNIPPEN PRESSIONE PNEUMATICI	Agip GR LP 2	5	1	1	1	4	4
TYRE PRESSURE PRESSION PNEUS PRESION NEUMATICOS REIFENDRUK SERBATOIO LIQUIDO FRENI BRAKES OIL TANK RESERVOIR FREIN TANQUE FRENOS BREMSFLÜSSIGKEITBEHÄLTER IMPIANTO DI CLIMATIZZAZIONE (OPT) AIR CONDITIONING SYSTEM (OPT) CLIMATISATION (OPT) AIRE ACONDICIONADO (OPT) KLIMATISIERUNG (OPT)	- DOT 4 GAS R134 MIN = 0,5 - 1 BAR MAX = 13 - 17 BAR	4 BAR	6 BAR	6 BAR	7 BAR	7 BAR	8,5 BAR
							0,2 L
						0,65 Kg	0,75 Kg

CAPITOLO / SECTION

7

CAP. 7

MACCHINA VERSIONE GPL

7.1.1	COMMUTAZIONE DA BENZINA A GPL.....	2
7.1.2	COMMUTAZIONE DA GPL A BENZINA.....	2

SECTION 7

MACHINE VERSION GPL

7.1.1	COMMUTATION OF PETROL TO GPL	2
7.1.2	COMMUTATION OF GPL TO FUEL	2

Cap. 7 MACCHINA VERSIONE GPL



NOTA:

Per tutto ciò non specificato in questo capitolo, attenersi a quanto indicato nei capitoli precedenti di questo manuale.



ATTENZIONE PERICOLO:

Prima di procedere all'apertura del cofano motore (1), è necessario rimuovere la bombola GPL dal relativo supporto (2).

7.1.1 - COMMUTAZIONE DA BENZINA A GPL

Per commutare il funzionamento del motore da benzina a GPL, procedere come segue:

- Chiudere il rubinetto (3) attraverso l'apposita fessura ricavata nella carteratura sinistra della macchina;
- Attendere che la benzina rimasta in circolo si esaurisca;
- Agire sull'interruttore (4) posto sulla plancia comandi spostando la levetta su "GAS".

7.1.2 - COMMUTAZIONE DA GPL A BENZINA

Per commutare il funzionamento del motore da GPL a benzina procedere come segue:

- Agire sull'interruttore (4) spostando la levetta su "BENZ";
- Attendere che il GPL rimasto in circolo si esaurisca;
- Aprire il rubinetto (3).

Section 7 MACHINE VERSION GPL



NOTE:

Follow the indications in the previous chapters of this manual regarding everything that is not specified in this chapter.



WARNING DANGER:

Remove the GPL cylinder from the related support (2) before opening the motor hood (1).

7.1.1 - COMMUTATION OF PETROL TO GPL

In order to commute the motor running of petrol to GPL, proceed as follows:

- *Close the tap (3) by means of the proper slot obtained in the left crankcase of the machine;*
- *Wait until the remained circulating fuel will be finished;*
- *Act on the switch (4) placed on the control dashboard moving the small lever on "GAS".*

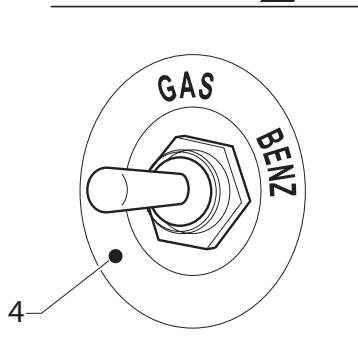
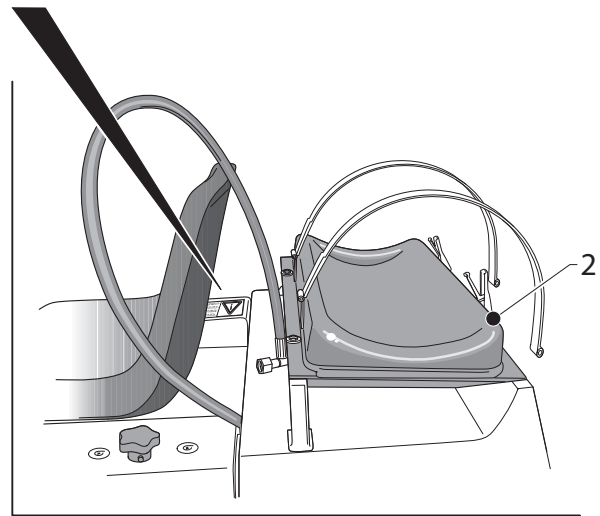
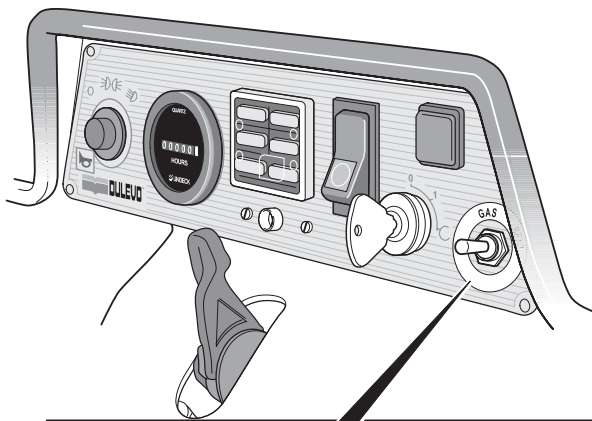
7.1.2 - COMMUTATION OF GPL TO FUEL

In order to commute the motor running of GPL to fuel, proceed as follows:

- *Act on the switch (4) moving the small lever on "FUEL";*
- *Wait until the remained circulating GPL will be finished;*
- *Open the tap (3).*



- ATTENZIONE TOGLIERE LA BOMBOLA PRIMA DI APRIRE IL COFANO
- WARNING REMOVE THE CYLINDER BEFORE OPENING THE BONNET
- ATTENTION DEPOSER LA BOUTEILLE DE GAS AVANT D'OUVRIR LE COFFRE
- ACHTUNG ERST GASFLASCHE ENTFERNEN, DANN HAUBE ÖFFNEN



TOPFLOOR

SIMPLE, STRONG, SAFE

We supply a full range of cleaning equipment for rental or purchase.

For more information, or a cleaning solution to suit your business, please get in touch –

For a more comprehensive product range, please visit our website.

Distributed by:



Address

Berrington House,
Berrington Road,
Leamington Spa
CV31 1NB

Contact

t: 0845 33 77 695
f: 0845 33 78 695
e: info@c-ind.co.uk

www.crescentindustrial.co.uk/TOPFLOOR