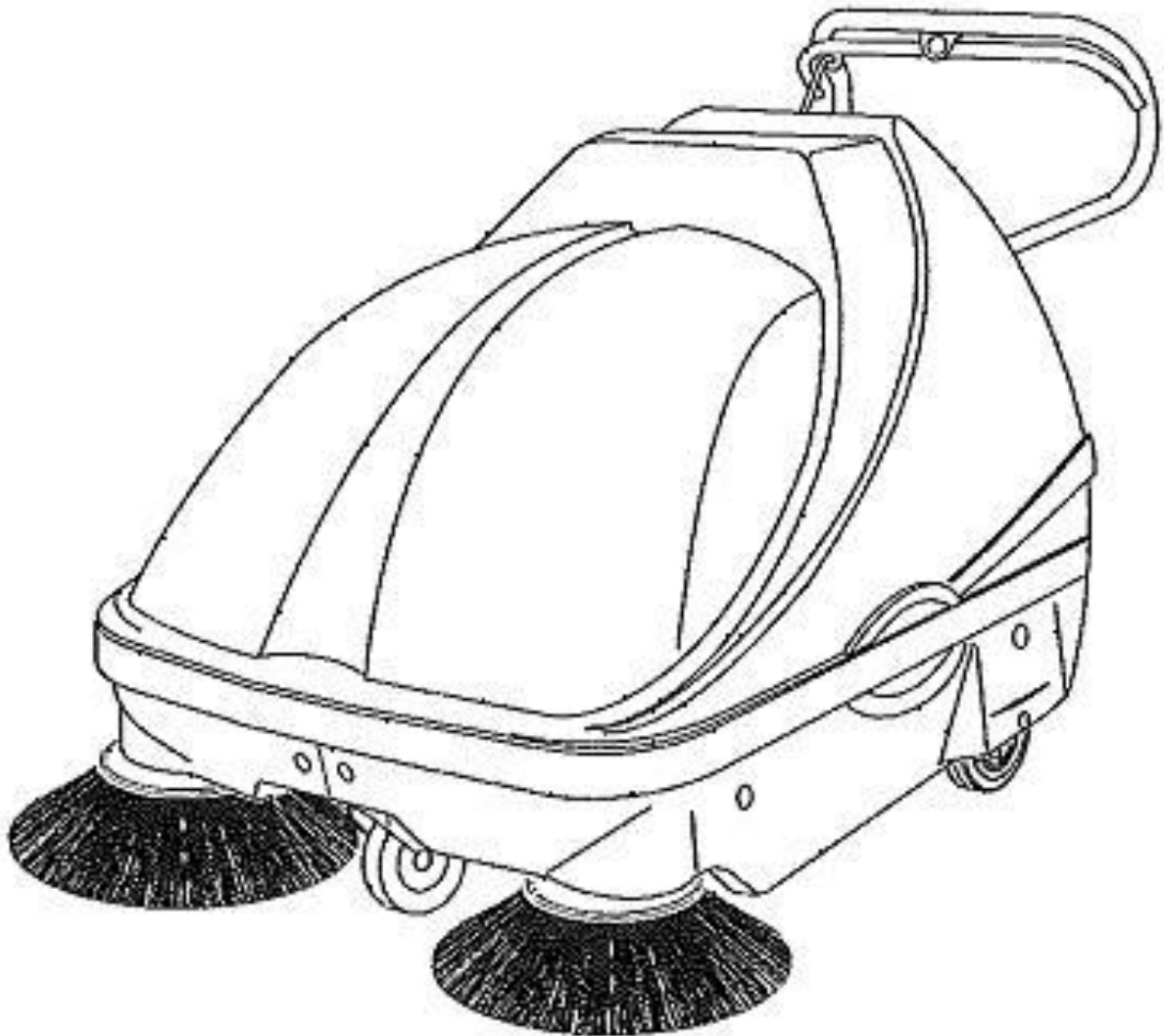


TOPFLOOR

TOPSWEEP TF100-TRS

parts manual

TF100-TRS vacuum
sweeper



TF100-TRS

Section 1

Build-Nr.	Art. Nr.	Baugruppe/ Teilebezeichnung		Nr Req
		1 Verkleidung	1 Covers	
D27	200009aS	Avex Niet 4,0x16,7 F	Rivet	6
D49	200011dS	Scheibe 6,5x30 HN 5010	Washer	4
D83	200105bS	Bordwandschraube M6x25 HN 0105	screw	2
D85	200105-S	Schraube M8x20 HN0105	Screw	2
D89	200125dS	Scheibe M6 DIN 125	Washer	9
D216	200912aS	Schraube M6x16 DIN 912	Screw	7
D328	200933aS	Schraube M4x16 DIN 933	Screw	8
D381	200934dS	Mutter M6 DIN 934	Nut	2
D404	200965-S	Schraube, Senkkopf, M5x12, DIN 965	Screw	4
D423	200985aS	Mutter M4 DIN 985	Nut	8
D424	200985bS	Mutter M6 DIN 985	Nut	11
D425	200985cS	Mutter M5 DIN 985	Nut	4
D470	204920-S	Hülsenmutter M8 HN 4920	Nut	4
D555	207991aS	Schraube M6x25 DIN 7991	Screw	2
D562	209021aS	Scheibe: M4 DIN 9021	Washer	6
D568	209021cS	Scheibe M6 DIN 9021	Washer	2
054	99301-A-	Blindnietmutter Stahl B M8x11x18,5	Nut	2
100	01100-ER 01100-EB 01100-EG 01100-EP	Haube rot Haube blau Haube grau Haube petrol	Bonnet	1
101	01101---	Haubenaufsteller	Bonnet-Prop	2
110	01110--R 01110--B 01110--G 01110--P	Staubkasten rot Staubkasten blau Staubkasten grau Staubkasten petrol	Dust-container	1
111	01111---	Laufkörper Staubkasten UOO O80 sw mit D-Rohr	Wheels	2
112	01112---	Achse Laufkörper Staubkasten	Axle	2
120	01120---	Bedienfeld	Control-panel	1
130	01130---	Walzenverkleidung	Roller-cover	1
131	01131---	Klebedichtung auf Walzenverkleidung	Gasket	0,68m
132	01132---	Dichtgummi, senkrecht für Staubkasten	Gasket	2
132A	01132-A-	Dichtgummi waagrecht an Walzenkasten	Gasket	1
134	01134---	Gummiplatte für Staubumwurfteil	Rubber-plate	1
135	01135---	Halteblech für Staubumwurfteil	Fixing-plate	1
136	01136---	Befestigungsblech für Staubumwurfteil	Fixing-plate for flap	1
138	01138---	Gummiplatte für Seitenabdichtung	Rubber-plate	2
139	01139---	Befestigungsblech für Seitenabdichtung	Fixing-plate for side	2
140	01140---	Seitenplatte	Side-cover	1
141	99118---	Dichtprofil für Seitenplatte	Gasket	0,8
150	01150---	Filterkammer	Filter-housing	1
170	01170--R 01170--B 01170--G 01170--P	Seitenverkleidung links rot Seitenverkleidung links blau Seitenverkleidung links grau Seitenverkleidung links petrol	Side-cover	1
171	01171--R 01171--B 01171--G 01171--P	Seitenverkleidung rechts rot Seitenverkleidung rechts blau Seitenverkleidung rechts grau Seitenverkleidung rechts petrol	Side-cover	1
176	90019---	Starlock 10 mm	Locking washer	4
571	97089---	Distanzbuchse Stahl	spacer	2

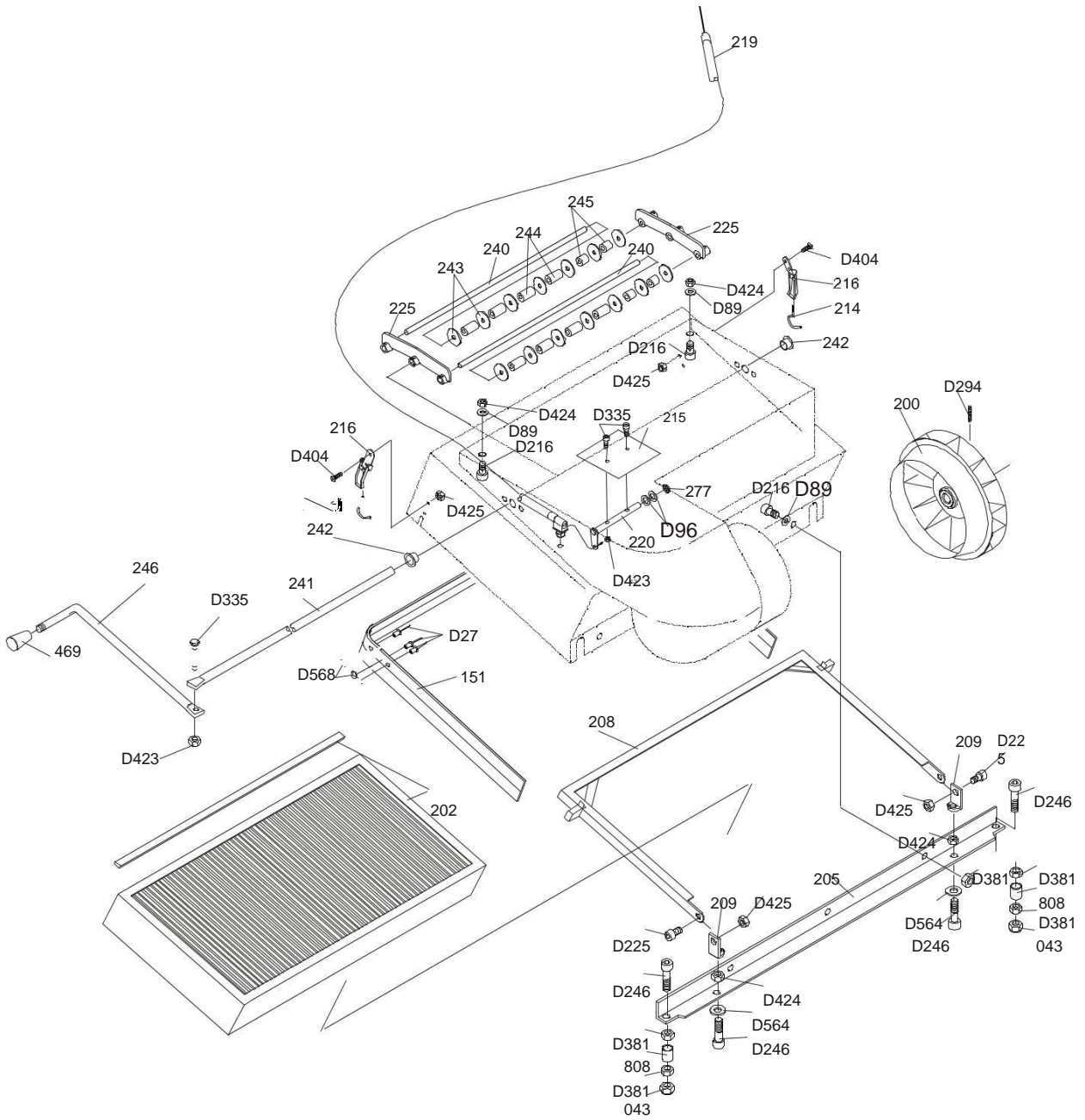
x=B -> RAL5010 x=G -> RAL7042 x=R -> RAL2002



Section 2

TOPFLOOR

TOPSWEEP TF100-TRS



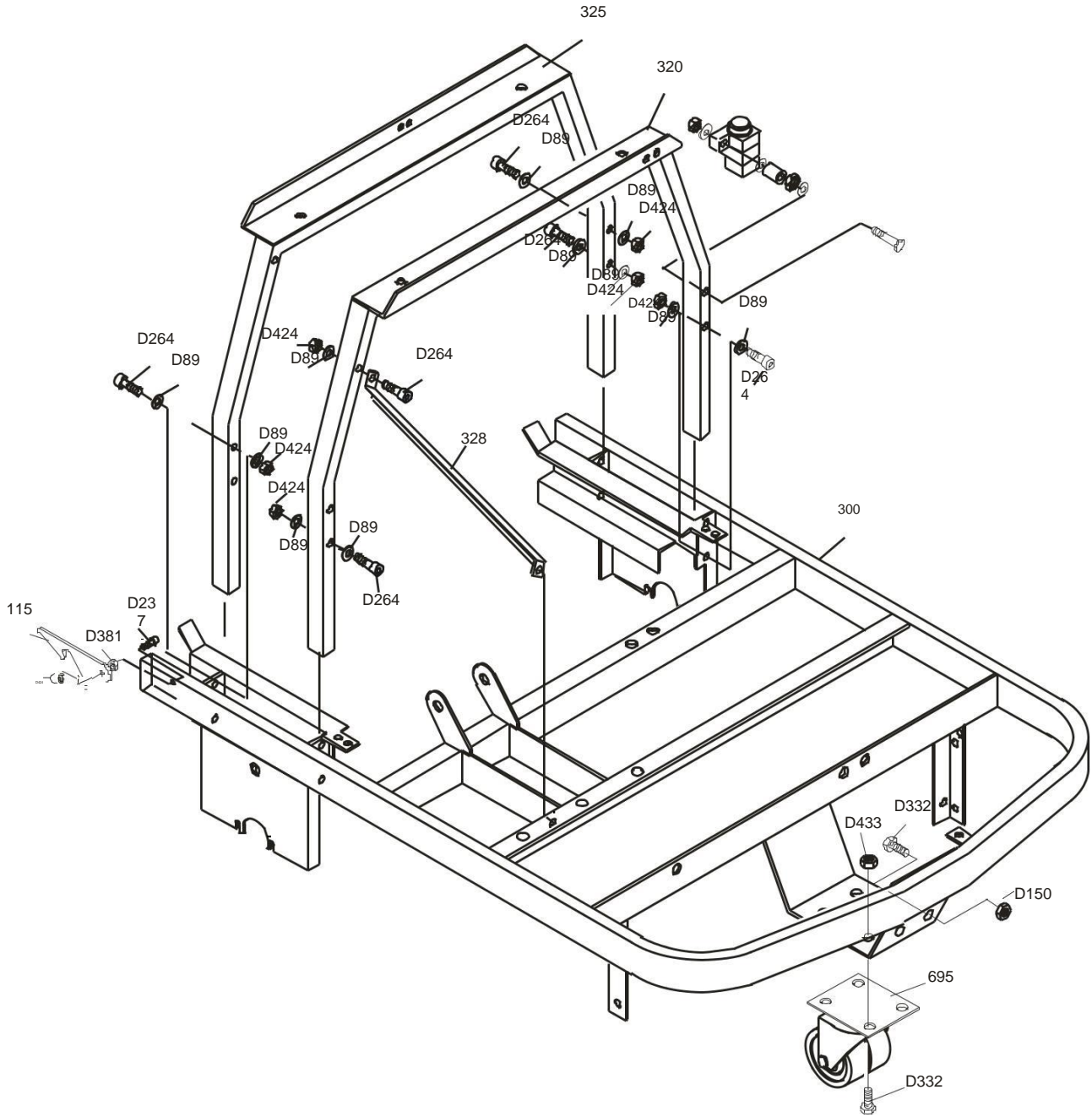
TF100-TRS

Section 2

Build-Nr.	Art. Nr.	Baugruppe/ Teilebezeichnung		Nr. Req
		Absaugung	2. Suction	
D27	200009aS	Avex Niet 4,0x16,7F	Rivet	8
D89	200125dS	Scheibe M6 DIN 125	Washer	5
D96	200125-S	Scheibe M8 DIN 125	Washer	2
D216	200912aS	Schraube M6x16 DIN 912	Screw	5
D225	200912eS	Schraube M5x16 DIN 912	Screw	2
D246	200912öS	Schraube M6x30 DIN 912	Screw	4
D294	200915fS	Madenschraube M8x10 DIN 915	Screw	1
D335	200933dS	Schraube M4x20 DIN 933	Screw	3
D381	200934dS	Mutter M6 DIN 934	Nut	5
D404	200965-S	Schraube M5x12 DIN 965	Screw	4
D423	200985aS	Mutter M4 DIN 985	Nut	3
D424	200985bS	Mutter M6 DIN 985	Nut	6
D425	200985cS	Mutter M5 DIN 985	Nut	2
D564	209021cS	Scheibe 6,4x20 DIN 9021	Washer	2
D568	209021aS	Scheibe M4 DIN 9021	Washer	8
151	99125---	Dichtgummi für Filterkammer	Gasket	1,13
200	01200---	Lüferrad	Ventilator	1
202	01202-P-	Polyfilter mit Dichtung	Filter	1
203	99109---	Dichtung Filter zur Nachbestellung	Gasket	1,6m
205	01205---	Haltewinkel für Filterkammer	Fixing-frame	1
208	01208---	Tragrahmen für Filter	Frame	1
209	01209---	Gelenkblech für Filterträger	Elbow	2
214	01214---	gebogener Schraubhaken	Screw hook	2
215	01215---	Schließblech, kpl für Saugrohr	Suction-plate	1
216	01216---	Spannverschluss ohne Gewindehaken, gelocht, verz.	Snap fastener	2
219	01219-A-	Bowdenzug für Lüfter	Wire for Suction-plate	1
220	01220---	Achse, kpl. für Schließblech	Axle	1
225	01225---	Achshalter, kpl. für Rüttler	Axle-support	2
230	01214---	Geb. Schraubhaken 11 E, M6 x 60	Screw	2
240	01240---	Rüttlerscheibenachse: D=8, 420 lg, DIN 981	Axle	2
241	01241---	Rüttlergestängeachse: D=8, 560 lg, DIN 981	Axle	1
242	97027---	Gleitlager iglidur G GFM -0810 - 10	Bearing	2
243	99203---	Rüttlerscheiben: 40x8x2	Washer	23
244	99205---	Distanzstück: 17x8,4x30	Distance-ring	21
245	99204---	Distanzstück: 17x8,4x10	Distance-ring	6
246	01246---	Rüttlerbetätigungsachse D=8 L=365 DIN 981	Axle	1
469	01469---	Knauf	Knob	1
808	97089---	Distanzbuchse Stahl 8x1x6	Spacer	2



Section 3



TF100-TRS

Section 3

Build-Nr.	Art. Nr.	Baugruppe/ Teilebezeichnung		Nr. Req
		Tragekonstruktion	3 Frame	
D89	200125dS	Scheibe M6 DIN 125	Washer	15
D150	200555-S	Mutter M8 DIN 555	Nut	4
D237	200912kS	Schraube M6x20 DIN 912	Screw	2
D264	200912uS	Schraube M6x45 DIN 912	Screw	9
D332	200933bS	Schraube M8x20 DIN 933	Screw	4
D381	200934dS	Mutter M6 DIN 934	Nut	3
D424	200985bS	Mutter M6 DIN 985	Nut	10
D433	200985-S	Mutter M8 DIN 985	Nut	1
115	01115---	Arretierblech	holding plate	2
300	01300---	Grundrahmen kpl.	Frame (main)	1
320	01320---	Querträger vorn	strap (front)	1
325	01325---	Querträger hinten	strap (back)	1
328	01345---	Querstrebe	brace	1
695	01695---	Lenkrolle mit Feststeller	Swivel	1



TF100-TRS

Section 4

Build-Nr.	Art. Nr.	Baugruppe/ Teilebezeichnung		Nr. Req
		Fahrbügel/Bedienelemente		
D47	200011bS	Scheibe 8,4x30 HN 5010	Washer	2
D89	200125dS	Scheibe M6 DIN 125	Washer	3
D123	200439-S	Mutter M6 DIN 439	nut	1
D150	200555-S	Mutter M8 DIN 555	Nut	4
D179	200603pS	Schloßschraube M8x50 DIN 903	Screw	4
D194	200705aS	Stellring A12 DIN 0705	Adjustment sleeve	8
D209	200705-S	Stellring A8, DIN 705	Adjustment sleeve	3
D215	200912AS	Schraube M8x45 DIN 912	Screw	1
D216	200912aS	Schraube M6x16, DIN 912	Screw	4
D264	200912uS	Schraube M6x45 DIN 912	Screw	1
D332	200933bS	Schraube M8x20 DIN 933	Screw	4
D424	200985bS	Mutter M6 DIN 985	Nut	5
D433	200985-S	Mutter M8 DIN 985	Nut	8
219	01219-KS	Bowdenzug Lüfter	Cable	
400	01400---	Fahrbügel, kpl.	Handle	1
405	01405---	Fahrhebel, kpl.	Operating-Lever	1
410	01410---	Schwenkhebel für Vor-/Rückwärtstrieb	Lever	1
415	01415---	Halterung rts für Fahrbügel	Handle-support-plate	1
415L	01415-L-	Halterung lks für Fahrbügel	Handle-support-plate	1
416	01416---	Sattelscheibe A.Nr. 102 0320 000 01	saddlwasher	8
417	99742-C-	Sterngriff M 8	Fixing handle	4
420	01420---	Achse für Bedienelemente Ø=12 L=384 DIN 981	Axle	1
422	01422---	Haltewinkel für Seilzug	Elbow	2
423	01423---	Haltewinkel Lüfter	Elbow	1
430	01430---	Konsole für Bedienelemente	Dashboard-support	1
432	01432---	Fahrhebelgestänge für Vor-/ Rückwärtsantrieb	Lever	1
433	01433---	Hauptgestänge für Vor-/ Rückwärtsantrieb	Lever	1
438	01438---	Bedienhebel Ringschraube 8x100 Art. 48	Lever	3
442	01442-N-	Bowdenzug Seitenbesen	Cable	1
443	01443---	Bowdenzug Kehrwalze	Cable	1
447	01447---	Filzscheibe	felt washer	6
448	01448---	Fixierung für Bowdenzug an Bedienhebel	fixation	1
460	01217---	Gabelkopf, Bolzen + Splint	Fork head	1
461	01405-A-	Stopfen Fahrhebel	Cover	2
469	01469---	Knauf Bedienhebel	Handle	3



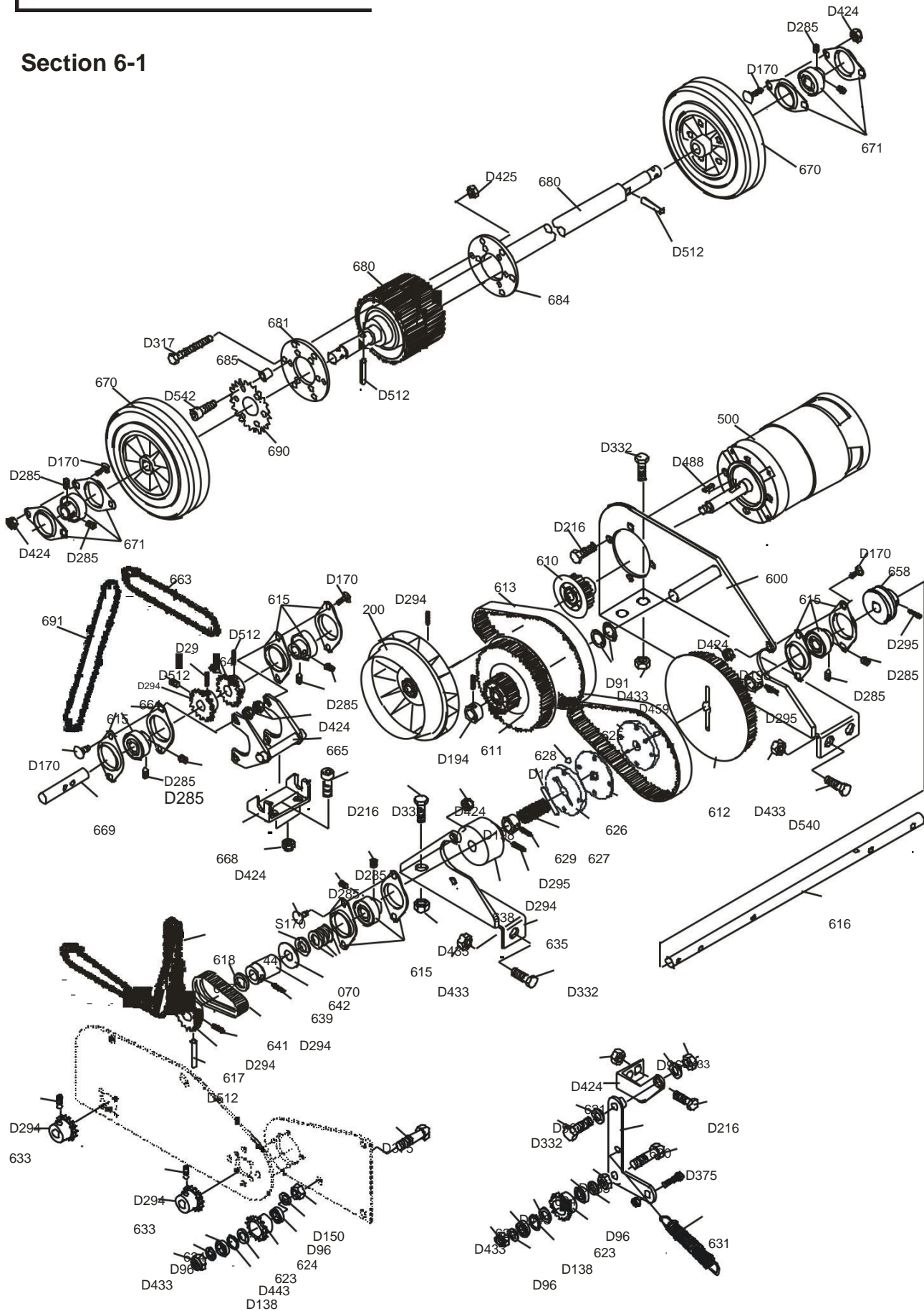
TF100-TRS

Section 5

Build-Nr.	Art. Nr.	Baugruppe/ Teilebezeichnung		Nr Req.
		5 Elektrik	5. Electric-Engine	
D89	200125dS	Scheibe M6 DIN 125	Washer	4
D237	200912kS	Schraube M6x20 DIN 912	Screw	1
D253	200912-S	Schraube M6x10 DIN 912	Screw	4
D338	200933eS	Schraube M4x20 DIN 933	Screw	2
D362	200933rS	Schraube 6x70 DIN 933	screw	1
D381	200934dS	Mutter M6 DIN 934	Nut	2
D423	200985aS	Mutter M4 DIN 985	Nut	2
D424	200985bS	Mutter M6 DIN 985	Nut	2
D570	209021-S	Scheibe M6 DIN 9021	Washer	2
520	01520-E-	Schlüsselschalter E-Version	Switch	1
521	01521---	Instrument, LBF ohne Stundenzähler	Battery-control-instrument	1
522	01522-HE	Kabelsatz KSE	Wiring KSE	1
523	78119-TT	Batteriepolklemme -	Terminal	2
524	78120-TT	Batteriepolklemme +	Terminal	2
525	0000145Z	Sicherungsautomat 30 A	resetable fuse	1
526	99563---	Relais	Relais	1
527	99562---	Relaissockel	Support relais	1
528	99568---	Relaishalter	Support relais	1
528A	99569-A	Adapter für Relais	relais-adapter	1
529	78117--- 97069-A- 97069-B-	Batterie 66 Ah Batterie 80 Ah Gel-batt.50 Ah	Battery	2
530	01530---	Ladegerät 24V 8A	Charger 24V 8A	1
531	99556---	Ladestecker	Plug	2
556	01556-B-	Endschalter	Switch	1
572	04134---	Distanzstück 6,4x10x15 PA	spacer	1



Section 6-1



TF100-TRS

Section 6

Build-Nr.	Art. Nr.	Baugruppe/ Teilebezeichnung		Nr. Req
		6 Getriebe/Fahrwerk	Transmission/chassis	
D1	200007aS	Zylinderstift 5x50 DIN 7	Dowel Pin	1
D2	200007bS	Zylinderstift 4x30 ISO 2238	Dowel pin	2
D90	200125fS	Scheibe 15 M14 DIN 125	Washer	5
D91	200125gS	Scheibe A 13 DIN 125	Washer	2
D96	200125-S	Scheibe M8 DIN 125	Washer	10
D138	200472cS	Sicherungsring I 22x1 DIN 472	Snap-ring	2
D150	200555-S	Mutter M8 DIN 555	Nut	1
D170	200603hS	Schraube M6x16 DIN 603	Screw	16
D194	200705aS	Stellring A12 DIN 705	Adjustment sleeve	1
D198	200705eS	Stellring A15 DIN 705	Adjustment sleeve	2
D209	200705-S	Stellring A8 DIN 705	Adjustment sleeve	1
D216	200912aS	Schraube M6x16 DIN 912	Screw	8
D285	200914bS	Gewindestift M5x8 DIN 914	Screw	18
D294	200915fS	Madenschraube M8x10 DIN 915	Screw	9
D295	200915-S	Madenschraube M6x12 DIN 915	locking screw	3
D317	200931oS	Sechskantschraube M5*85 DIN 931 , verz	Screw	6
D329	200933AS-	Schraube M8x100 DIN 933	Screw	1
D332	200933bS	Schraube M8x20 DIN 933	Screw	4
D372	200933vS	Schraube M5x55 DIN 933	Screw	4
D375	200933xS	Schraube M8x40 DIN 933	Screw	2
D424	200985bS	Mutter M6 DIN 985	Nut	18
D425	200985cS	Mutter M5 DIN 985	Nut	10
D433	200985-S	Mutter M8 DIN 985	Nut	9
D443	200988-S	Paßscheibe 8x14x1 DIN 988	Washer	2
D459	201481kS	Spannstift 6x12 verstärkt		2
D488	2006885cS	Passfeder 5x5x15 DIN 6885	Fit-in key	1
D512	207346aS	Spannstift 6x40 DIN 7346	Sleeve	6
D540	207984eS	Schraube M8x20 DIN 7984	Screw	1
D542	207984gS	Schraube M6x20 DIN 7984	Screw	6
447	01447---	Filzscheibe	Felt washer	1
500	01500---	E - Motor	motor	1
600	01600---	Flanschblech,kpl. für E-Motor	Support/ plate	1
610	01610---	Zahnriemensch. z=30	Ratched wheel	1
611	01611---	Zahnriemensch. z=100/z=24	Ratched wheel	1
612	01612---	Zahnriemensch. Z=72	Ratched wheel	1
613	01613---	Zahnriemen 665-5M Breite 15	Ratched belt	1
614	01614---	Zahnriemen 720-8M Breite 20	Ratched belt	1
615	01615---	Blechlager UBPF, 15 mm Bohrung	Bearing	6
616	01616---	Welle D15 L=458 für Hauptantrieb DIN 981	Shaft	1
617	01617---	Kettenrad z=12	Sprocket wheel	2
618	01618---	Rollenkette T1/2"x1/8", 98 Glieder incl. Schloss	Chain	1
620	01620---	Spannarm für Rollenkette	Lever	1
621	01621---	Haltewinkel für Kettenspanner	Support	1
623	01623---	Kettenrad z=12 für Umlenk. u. Spannarm	Sprocket wheel	2
624	01624---	Rillenkugellager 608.2RS	Bearing	4
625	01625---	Kupplungsteil 1	clutch part 1	1
626	01626---	Kupplungsteil 2	clutch part 2	1
627	01627---	Kupplungsteil 3	clutch part 3	1
628	01628---	Kugel	Ball	2
629	01629---	Druckfeder	Spring	1
631	99724---	Zugfeder Kettenspannarm: 19/2/A aus 1.1200	Spring	1



633	01633---	Kettenrad z=12 für Kehrwalze	Sprocket wheel	2
TF100-TRS				
Section 6				
Build-Nr.	Art. Nr.	Baugruppe/ Teilebezeichnung		Nr Req.
6 Getriebe/Fahrwerk				
634	01634---	Druckfeder: D287/ 64/1/4 aus 1.1200	Spring	1
635	01635---	Flanschblech f. V/R-Getr. Fahrtrieb	Plate	1
637	01637---	Abweisscheibe D28x xD50	Washer	1
638	01638---	Reib-gegenrad D 67	Friction-wheel	1
639	01639---	Riemenscheibe ohne Bordscheibe D=30	Pulley	1
640	01640---	Riemenscheibe D=60	Pulley	1
641	01641---	Zahnriemen 130 XL	Belt	1
642	01642---	Abweisscheibe D=50	Washer	1
643	01643---	Abweisscheibe D=70	Washer	1
644	01644---	Abweisscheibe D=70/35 mit Bohrung	Washer	1
645	01645---	Schwenkhebel vorn kpl	Lever	1
649	01649---	Schwenkhebel hinten kpl.	Lever	1
653	01653---	Reibrad Rk.Car 100x30 Bohr.20 NL 40,4	Friction-wheel	1
654	01654---	Buchse für Reibrad 100 DIN2391 20x2,5x45,5	Spacer	1
655	01655---	Mitnahmeflansch für Reibrad	Plate	1
656	01656---	Gegenflansch für Reibrad	Plate	1
657	01657---	Welle D15 für Vor/ Rück-Getriebe, D=15 L=152,6 DIN 9	Axle	1
658	01800---	Riemenscheibe SPZ 50	Pulley	1
659	01659---	Starlock 15	Starlock	4
660	01660---	Achse D15 für Schwenkhebel D= 15 L=100 DIN 981	Axle	1
661	01661---	Gleitlager Igu GFM-1517-09	Bearing	2
663	01663---	Rollenkette T1/2x1/8" 52 Gl. incl. Schloss	Chain	1
664	01664---	Kettenrad z=10 für Fahrtrieb	Sprocket wheel	2
665	01665---	Zwischengetriebeschwinge kpl. F. Fahrtrieb	Support-Sprocket-wheel	1
668	01668---	Haltewinkel für Zwischengetriebe	Support	1
669	01669---	Zwischengetriebewelle D=15 L=80 DIN 981	Axle	1
670	01670---	Hinterrad	rear wheel	2
	01670-A-	Hinterrad non-marking		
671	01671---	Blechlager Bohrung D17, UBPFL 203 OS	Bearing	2
680	01680---	Differential	Differential	1
681	01681---	Mitnehmerscheibe	Plate	1
684	01684---	Differenzialverstärkung	Reinforcement Differential	1
685	01685---	Distanzbuchse Stahl 10x2x12	Spacer	6
690	01690---	Kettenradscheibe z=22 für Fahrtrieb	Sprocket wheel	1
691	01691---	Rollenkette T1/2x1/8" 64 Glieder incl. Schloss	Chain	1



TF100-TRS

Section 7

Build-Nr.	Art. Nr.	Baugruppe/ Teilebezeichnung		Nr. Req
		7 Kehrwalzen	Main-broom	
D86	200125aS	Scheibe M10 DIN 125	Washer	4
D96	200125-S	Scheibe M8 DIN 125	Washer	10
D135	200471-S	Sicherungsring A17 DIN 471	Snap-ring	4
D136	200472aS	Sicherungsring I 35 DIN 472	Snap-ring	8
D150	200555-S	Mutter M8 DIN 555	Nut	1
D216	200912aS	Schraube M6x16 DIN 912	Screw	22
D332	200933bS	Schraube M8x20 DIN 933 (Bef. Seitenverkl.)	Screw	2
D334	200933cS	Schraube M8x65 DIN 933	Screw	2
D350	200933IS	Schraube M8x30 DIN 933	Screw	1
D424	200985bS	Mutter M6 DIN 985	Nut	6
D433	200985-S	Mutter M8 DIN 985	Nut	10
D512	207346aS	Spannhülse M6x40, DIN 7346	Sleeve	2
D514	207346-S	Spannhülse M8x50 DIN 7346	Sleeve	4
D540	207984eS	Schraube M8x20 DIN 7984	Screw	8
443	01443---	Bowdenzug Kehrwalze	Cable	1
632	01632---	Zugfeder Kehrwalze	Spring	1
700	01700---	Halteflansch	Support	2
701	99741-N-	Gewindbuchse für Kehrwalze	Spacer	4
702	99742-C-	Sterngriff M 8	Handle	6
705	01705---	Walzenschwinge	Support/ plate	2
707	99345---	Tonnennippel für Kehrwalzenverstellung	Cable-fixing	1
710	99752---	Schwenkbuchse für Kehrwalze	Support: ball-bearing	4
711	86600-3-	Kugellager	Bearing	8
716	01716---	Mitnahmedorn	Gripper	4
720R/L	01720---	Halterung f. KW-Verstellung, R/L.	Support	1
725	01725---	Walzenstellteil, kpl.	Adjustment-lever	1
730	01730PP- 01730-A- 01730-Na 01730PA- 01730PD-	Kehrwalze: D=230 L=600 PPN 0,5 (Standard) Kehrwalze 6x2 PPN 0,3(doppelreihig) Kehrwalze Natur Kehrwalze PA Kehrwalze Poly + Draht	Main-broom	2
731	99780---	Endstück für Kehrwalze	Nose-clutch	4
733	01733---	Hebelhalterung zur Kehrwalzenverstellung	Support	1
734	01734---	Hebel für Kehrwalzenverstellung	Lever	1
735	99762---	Nilos-Ring 6003 ZAV	Washer	4



TF100-TRS

Section 8

Build-Nr.	Part. Nr.	Baugruppe/ Teilebezeichnung		Nr Req
		Seitenbesen	side-brushes	
D49	200011dS	Scheibe 6,5x30 HN 5010	Washer	2
D64	200048aS	Ringschraube M4x20 DIN 0048a HN	Screw	1
D89	200125dS	Scheibe M6 DIN 125	Washer	6
D90	200125fS	Scheibe 15 M14 DIN 125	Washer	4
D143	200555bS	Mutter M6 DIN 555	Nut	7
D146	200555dS	Mutter M4 DIN 555	Nut	2
D198	200705eS	Stellring A15	Adjustment sleeve	4
D216	200912aS	Schraube M6x16 DIN 912	Screw	7
D233	200912iS	Schraube 5x35 DIN 912	Screw	4
D237	200912kS	Schraube M6x20 DIN 912	Screw	4
D294	200915fS	Madenschraube M8x10 DIN 915	Screw	1
D330	200933aS	Schraube M6x40 DIN 933	Screw	1
D424	200985bS	Mutter M6 DIN 985	Screw	6
D425	200985cS	Mutter M5 DIN 985	Nut	4
D433	200985-S	Mutter M8 DIN 985	Nut	2
D540	207984eS	Schraube M8x20 DIN 7984	Screw	2
D562	209021aS	Scheibe M4 DIN 9021	Screw	1
D568	209021gS	Scheibe	Washer	2
D570	209021-S	Scheibe M6 DIN 9021	Washer	2
442	01442-N-	Bowdenzug Seitenbesen	Cable	1
571	97089---	Distanzbuchse Stahl 8x1x6	Spacer	2
802	01802---	Riemenscheibe SPZ 150	Pulley	1
804	01804---	Keilriemen SPZ 850	Belt	1
805	01805---	Keilriemenspanner	Belt-tentioner	1
806	97087---	Spannrolle	Tentioner	1
807	97088---	Kugellager 626.2RS	Bearing	1
810	01810---	Keilriemenführung	Belt guiding	1
820	01820-N-	Schwenkvorrichtung kpl. für Seitenbesen	Side-broom support	1
825	01825---	Zugfeder 90/0/1	Spring	1
830	01830---	SB-Hauptantriebswelle Rundrohr 15x592 DIN 2391	Axle	1
831	01831---	SB-Antriebswelle Rundrohr 15x2x210 DIN 2391	Axle	2
832	01832---	Kegelrad z=16	Toothed wheel	4
837	01837---	Gegenhalter für Feder	Support Cable	1
839	97103---	Klemmstück für Bowdenzug	Cable-fixing	1
840	01840---	Lagerplatte	Plate	2
841	97131---	Rillenkugellager 6002.2RS	Bearing	6
850	01850---	Flansch kpl. für Seitenbesen	Side-broom support-plate	2
853	01853PP- 01853-Na 01853PA- 01853PD-	Seitenbesen Standard Naturborsten PA Poly+Draht	Side-broom	2
857	01857---	Federstecker DOP.3	Side-broom-fixing element	2
860	01860---	Lagerschale Seitenbesen	Ring	2
860A	01860-A-	Lagerschale Seitenbesen gekürzt	Ring	2
861	01861---	Distanzbuchse	Spacer	2



Distributed by



telephone 0845 33 77 695

Berrington House
Berrington Road
Leamington Spa CV31 1NB

f 0845 33 78 695
e info@c-ind.co.uk
w www.crescentindustrial.co.uk